

# 施工説明書 ポストT9型・T9R型・T9L型

'16-4月発行



このたびは、YKK AP 商品をご採用いただき、誠にありがとうございます。

## 施工の前に…

商品を正しく施工していただくために、説明書の内容をご確認ください。  
商品の施工については必ず本説明書に従ってください。

## 施工の後に…

取扱説明書・使い方&お手入れガイドブックをお施主様にお渡しください。

本説明書は専門知識を有する業者様向けの内容となっております。  
誤った方法で作業を行うと、不具合につながるおそれがあります。  
作業には危険が伴いますので、専門知識を有する業者様が行ってください。

## お願い

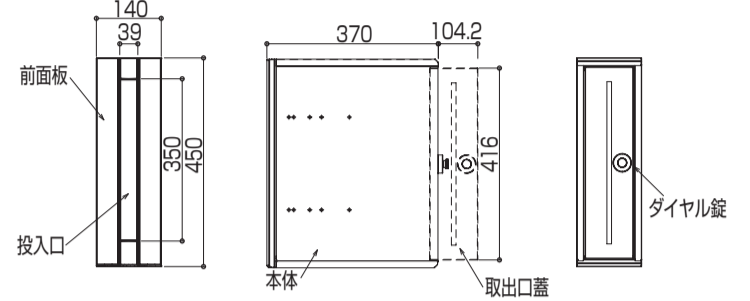
- 通行の妨げとなる場所への設置は避けてください。事故の原因になります。
- みだりに改造や変更はしないでください。事故や故障の原因になります。
- 取付は、所定のねじを使用し最後まで締め付けてください。締め付け不良は漏水や事故の原因になります。
- ポストは水平に施工してください。故障や漏水の原因になります。
- 家屋の壁の中に埋め込まないでください。漏水のおそれがあります。
- モルタルなどが付着した場合は、すみやかに拭き取ってください。

## 同梱一覧

姿図						-	-
品名	木ねじ (φ3.8×25)	取付ステー	PCプラグ	底板	調整具	解錠番号 シール	施工説明書 取扱説明書
個数	4	2	4	2	1	1	各1部
備考	本体固定用	本体固定用	壁掛け固定用	-	ダイヤル錠用	-	-

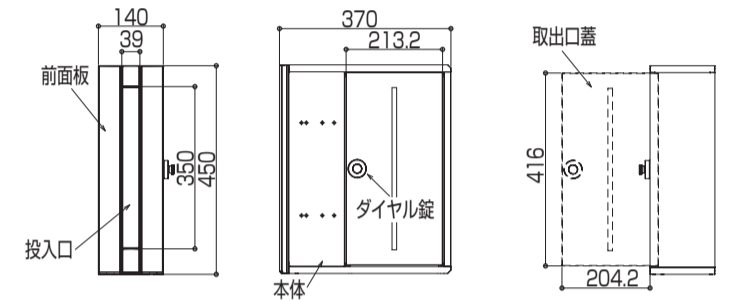
## 各部の名称と寸法

### ポストT9型



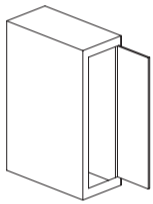
### ポストT9L型

※ポストT9L型は  
勝手違いになります。



## 取出口の勝手変更(ポストT9型)

右開き



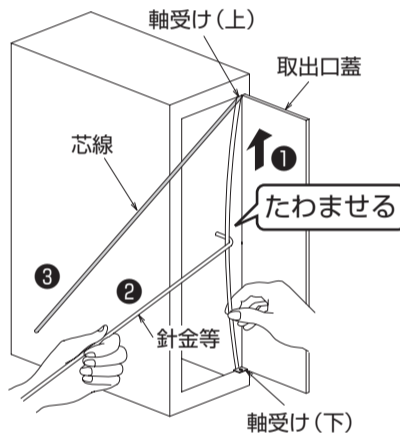
① 芯線下部を持ち、一番上まであげてください。

② 芯線をあげたまま芯線を少したわませて  
ください。  
※針金等を用いたフック状のもので芯線を  
引張ると、容易につまむことができます。

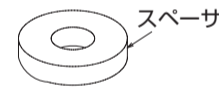
③ 軸受け(下)より芯線ははずしてください。

④ 取りはずした取出口蓋の上下を反対に  
回転してください。

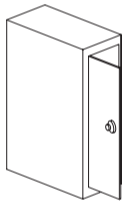
⑤ 軸受け(上)に芯線を挿入し、芯線下部を  
少したわませて軸受け(下)に挿入してく  
ださい。



取出口蓋と軸受け  
(下)の間にスペーサ  
が入っています。  
勝手変更時になくさ  
ないように注意して  
ください。

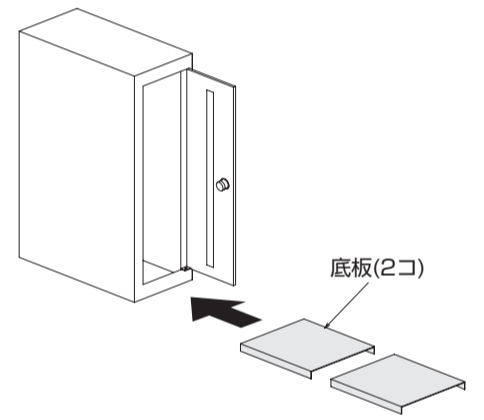


左開き



## 底板の取付

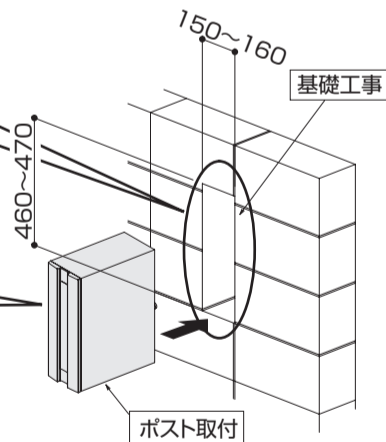
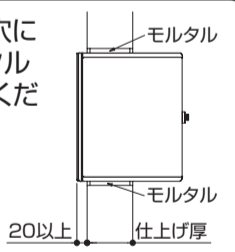
底板を取付けてください。



## 埋込み施工の場合

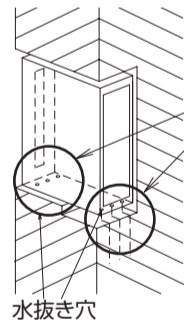
① 基礎工事は、ポストより  
たて横10~20mm程度大きめの  
穴をあけてください。

② ポストを基礎穴に  
挿入し、モルタル  
等で固定してくだ  
さい。



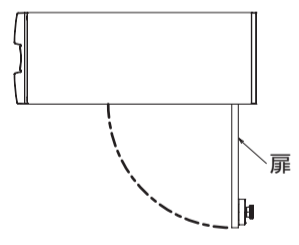
## ポイント

門柱など壁が厚い場合、  
水抜き穴をふさがらないよ  
うな施工にしてください。



## <T9R型・T9L型の場合>

扉の開閉を妨げないように  
してください。

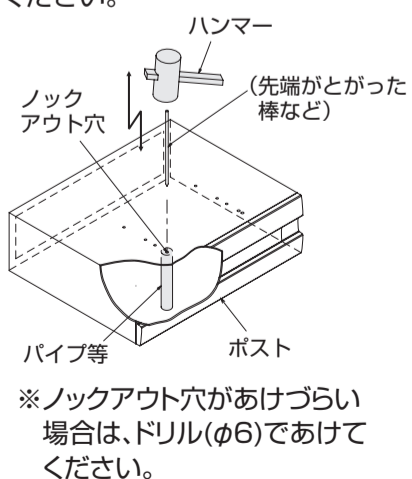
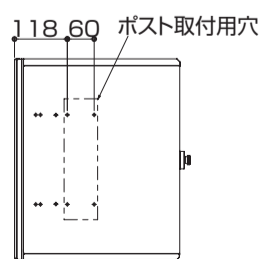


## 壁掛け施工の場合

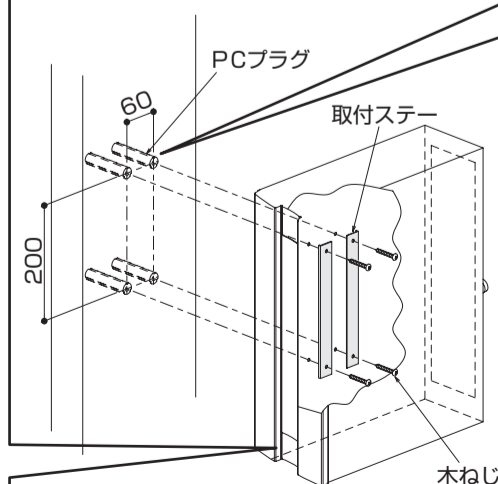
① ポストの取付位置を確認し、図に従って  
ノックアウト穴をあけてください。

## ポイント

ポスト取付用穴  
以外は使用しないで  
ください。

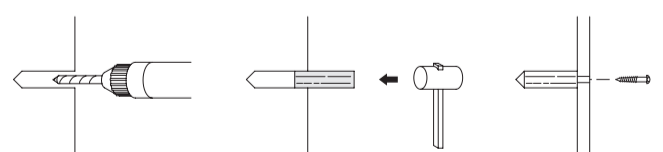


※ノックアウト穴があけづらい  
場合は、ドリル(φ6)であけて  
ください。



② PCプラグと木ねじを使用し、取付ステーを介して、  
ポストを取付けてください。

① 穴をあける。 ② PCプラグを打ち込む。 ③ 木ねじで取付ける。



適合ドリル(φ6.5)  
穴の深さ32mm以上

PCプラグが折損  
しないように、ゆ  
っくりと打込んで  
ください。