

# 側面パネルすき間隠し テラス屋根


このたびは、本商品をご採用いただき、誠にありがとうございます。

- 本説明書は専門知識を有する業者様向けの内容となっております。誤った方法で作業を行うと、不具合につながるおそれがあります。作業には危険が伴いますので、専門知識を有する業者様が行ってください。
- 本説明書は、必ず組立て、施工される方にお渡しください。お施主様向けの取扱説明書は、必ずお施主様にお渡しください。
- 本説明書は、「側面パネルすき間隠し テラス屋根」の組立て、施工について説明しています。本体・屋根妻パネル・側面パネルの組立て、施工については、各同梱の説明書を参照してください。



## 本書内の表記

- 商品の組立て、施工をしていただくうえで、人身事故や物的損害を未然に防止するため、守っていただきたいこととして、下記のような警告表記をしています。内容をよくご理解のうえ、商品の組立て、施工を行ってください。

### 警告／注意／お願い

表記	意味
 <b>注意</b>	取扱いを誤った場合、使用者が通院加療の必要な傷害を負うことが想定されるか、または物的損害の発生が想定される危害・損害の程度
<b>お願い</b>	取扱いを誤った場合、使用者が通院加療の必要のない程度の傷害を負うことが想定されるか、または物的損害の発生が想定される危害・損害の程度

### その他の表記

表記	意味
 <b>ご注意</b>	作業上の注意して頂きたい内容を示しています。
 <b>シーリング</b>	必ずシーリングを行って頂きたい箇所を示しています。

## 安全にお取扱いいただくために




### 注意


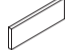
- 本商品の組立て、取付けは、所定のボルト・ねじを使用し最後まで確実に締付けてください。締付け不良は漏水や事故につながるおそれがあります。
- シーリングは説明書に従って必ず行ってください。漏水につながるおそれがあります。
- 外壁と商品とのシーリングは、プライマーを塗布し、変成シリコーン系シーリング材をご使用ください（別途手配品）。漏水につながるおそれがあります。



- 作業を行う際は、作業に適した服装で、適切な保護具（保護帽、安全带、眼・耳・手・足の保護具）を着用し、安全に作業を行ってください。
- 作業場所の整理整頓を行うとともに、照度などの安全作業ができる作業環境の確保を行ってください。
- 高所作業では、安全確保や倒壊防止などの安全作業のための必要な措置を行ってください。
- 商品の運搬、組立て、取付けは相応の人数で行ってください。
- 作業は各作業工程を考慮して進めてください。また、国家資格、技能講習、特別教育が必要な作業は、有資格者が行ってください。
- 作業者が相互に安全、健康状態について確認を行ってください。
- 事故が発生した場合は作業を中断し、安全を確保のうえで、ただちに手当てを行ってください。

## 同梱一覧

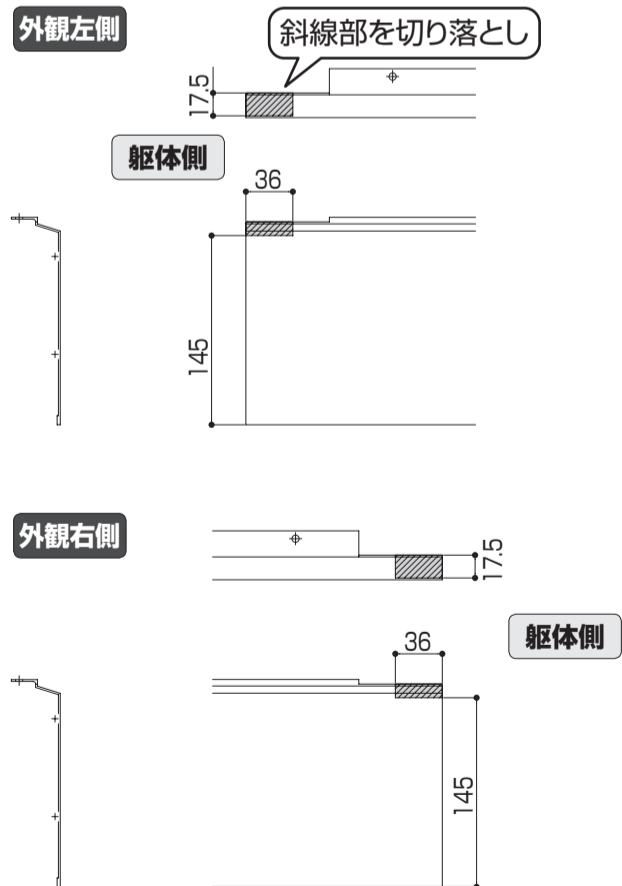
姿 図			
品 名 (単位：mm)	当て板	当て板	小トラスタッピンねじ (φ4×25)
品 番	6K-16361	6K-16362	BM-4025G
RTC-(HC)-TSM-09-A	1	—	2
RTC-(HC)-TSM-12-A	1	—	2
RTC-(HC)-TSM-15-A	1	—	2
RTC-(HC)-TSM-18-A	1	—	2
RTC-(HC)-TSM-09-B	—	1	2
RTC-(HC)-TSM-12-B	—	1	2
RTC-(HC)-TSM-15-B	—	1	2
RTC-(HC)-TSM-18-B	—	1	2
備 考			当て板取付用

姿 図			—
品 名 (単位：mm)	なべドリルねじ (φ5×16)	シーラー	組立・施工説明書
品 番	DN-5016	3K-24895	—
RTC-(HC)-TSM-09-A	3	2	1
RTC-(HC)-TSM-12-A	4	2	1
RTC-(HC)-TSM-15-A	5	3	1
RTC-(HC)-TSM-18-A	6	3	1
RTC-(HC)-TSM-09-B	3	2	1
RTC-(HC)-TSM-12-B	4	2	1
RTC-(HC)-TSM-15-B	5	3	1
RTC-(HC)-TSM-18-B	6	3	1
備 考	側面パネル隙間隠し取付用		

## 組立の順序



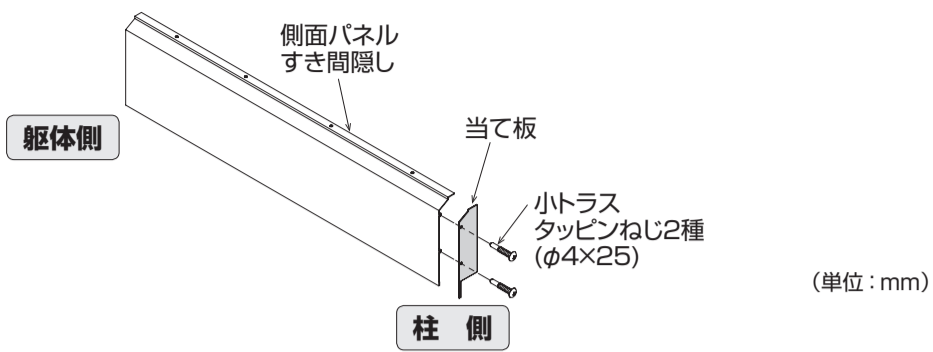
## 加工



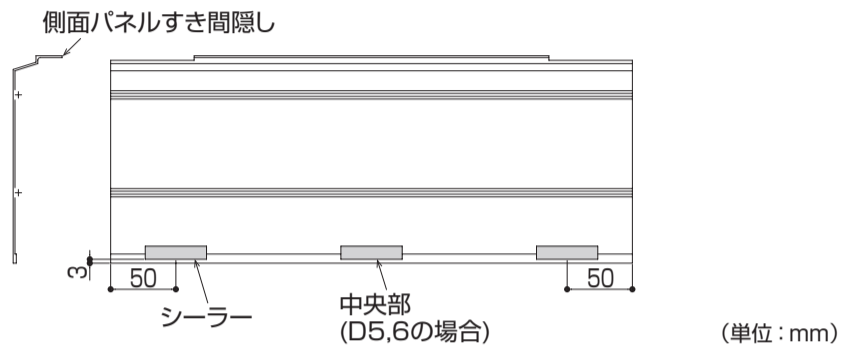
(単位：mm)

# 部品付

1. 側面パネルすき間隠しに当て板を取付けてください。



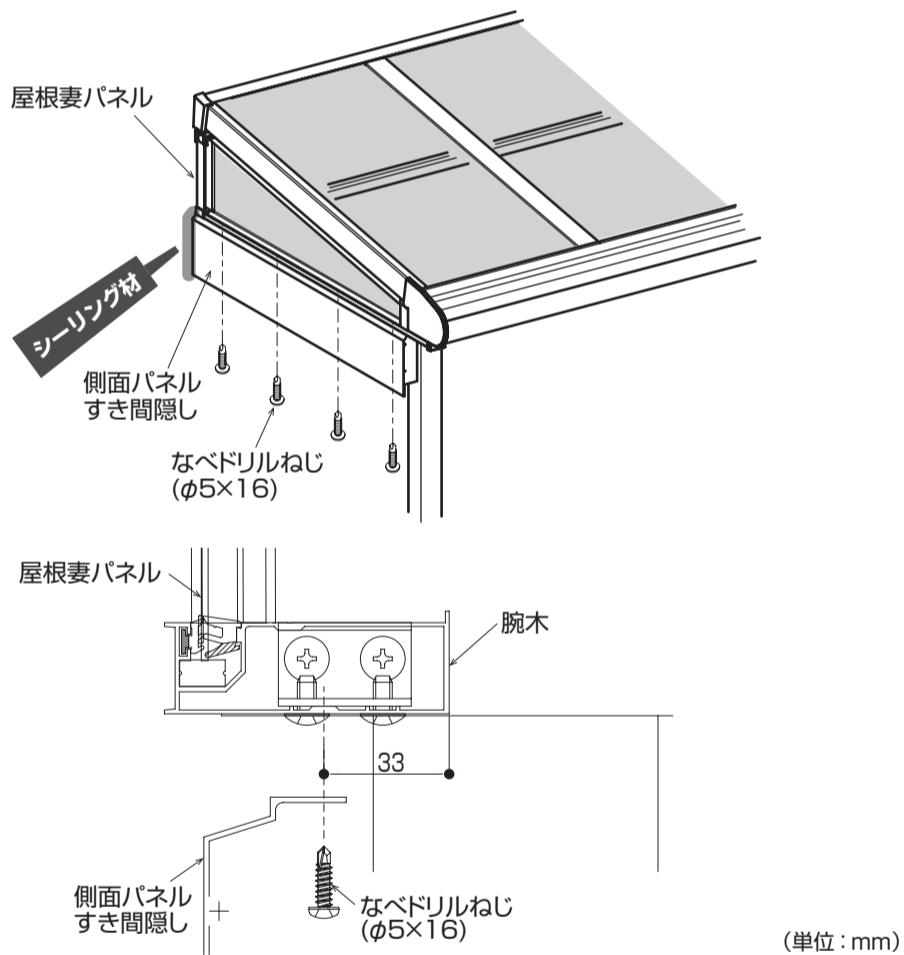
2. 側面パネルすき間隠しにシーラーを貼付けてください。



# 取付

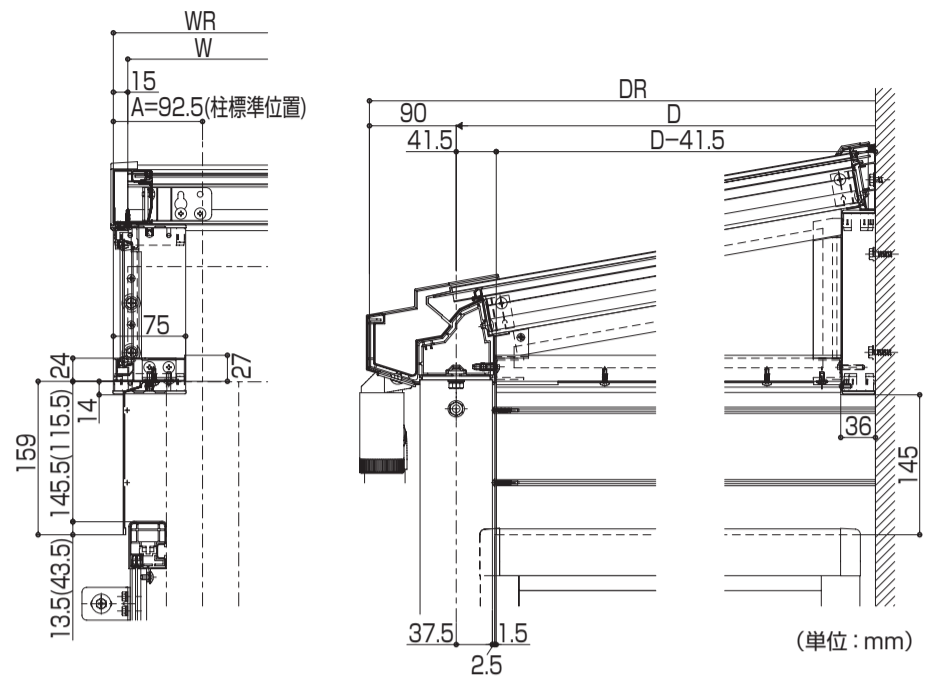
## お願い

- 躯体の凹凸で側面パネルすき間隠しが入らない場合は、躯体側端部を切断するなどして取付けてください。

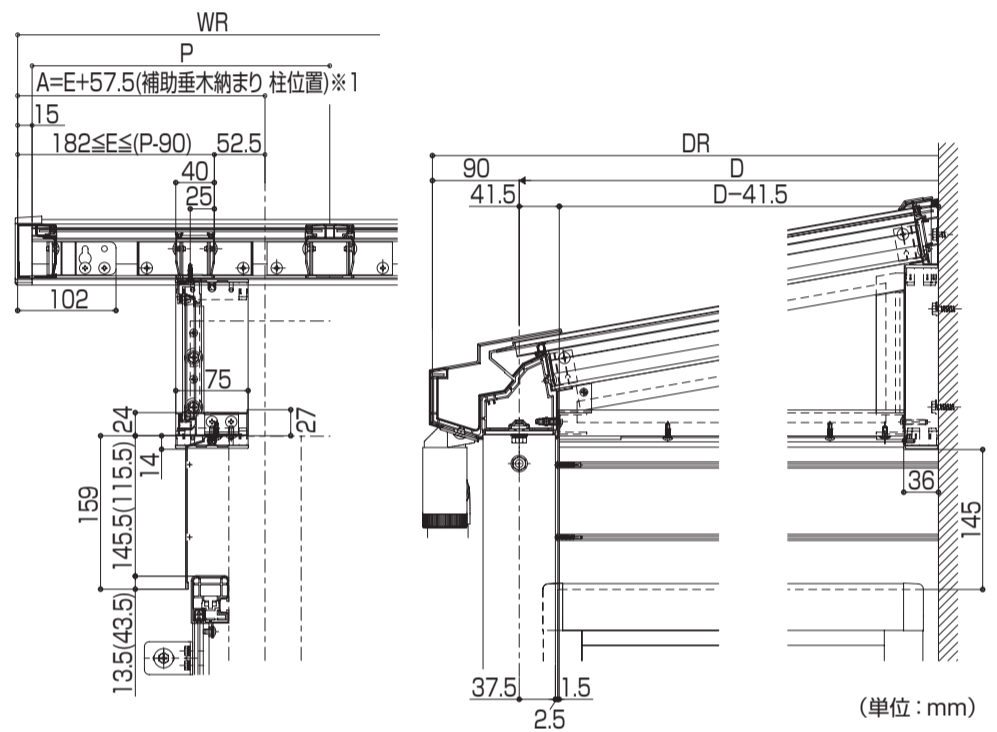


# 商品断面図

## 妻垂木納まり



## 補助垂木納まり



※( )は前枠RB・FB、RC・FCの場合を示します。