



カーポート

20.4改訂

バリューポートR  
M合掌・Y合掌

## 取付・取扱説明書

四国化成の製品をお買いあげいただきありがとうございます。  
末永くご愛用いただくために、この「取付・取扱説明書」をよくお読みいただき正しい施工とご使用をお願いします。

●施工は専門業者が行ってください。専門知識のない方が施工されますと不具合発生の原因となることがあります。

### 施工の前に

ダンボールケースには、下記の品が梱包されていますので、それぞれお買い上げの型式に従って、梱包数と部品をお確かめください。

#### ■梱包内容

セット内容		型 式	梱包No.		計
M合掌 部品	奥行25	VPN2-MB25	90	108	2
	奥行50	VPN2-MB50	91	108	2
		VPN3-MB50	91	510	2
	奥行56	VPN2-MB56	92	108	2
		VPN3-MB56	92	510	2
	Y合掌 部品	奥行25	VPN2-YB25	93	109
奥行50		VPN2-YB50	94	109	2
		VPN3-YB50	94	511	2
奥行56		VPN2-YB56	95	109	2
		VPN3-YB56	95	511	2

### 梱包別部品一覧表

基本セットとの共通梱包は基本セットの取付・取扱説明書をご覧ください。

梱番	梱包名称	部品名称	形 状	数量
N-K90	M合掌カバー (25)	M合掌カバー (25)		1
N-K91	M合掌カバー (50)	M合掌カバー (50)		1
N-K92	M合掌カバー (56)	M合掌カバー (56)		1
N-K93	Y合掌カバー (25)	Y合掌カバー (25)		1
N-K94	Y合掌カバー (50)	Y合掌カバー (50)		1
N-K95	Y合掌カバー (56)	Y合掌カバー (56)		1
N-K109 (N-K511)	Y合掌部品箱 (Y合掌部品箱 3本柱)	Y合掌キャップ		2(2)
		柱連結部品		4(6)
		ナベピアス φ4×13L		5(5)
		トラス小ネジ M4×10L		10(14)
		取付・取扱説明書		1(1)
		お客様へ		1(1)
N-K108 (N-K510)	M合掌部品箱 (M合掌部品箱 3本柱)	梁連結材		2(3)
		M合掌カバー取付部品		10(10)
		M合掌キャップ		2(2)
		六角ボルト M8×85L		8(12)
		袋ナット M8		8(12)
		バネ座金 M8用		8(12)
		平座金 M8用		16(24)
		ナベピアス φ4×19L		16(16)
		取付・取扱説明書		1(1)
お客様へ		1(1)		

※この取付・取扱説明書は、工事完了後お客様にお渡しください。

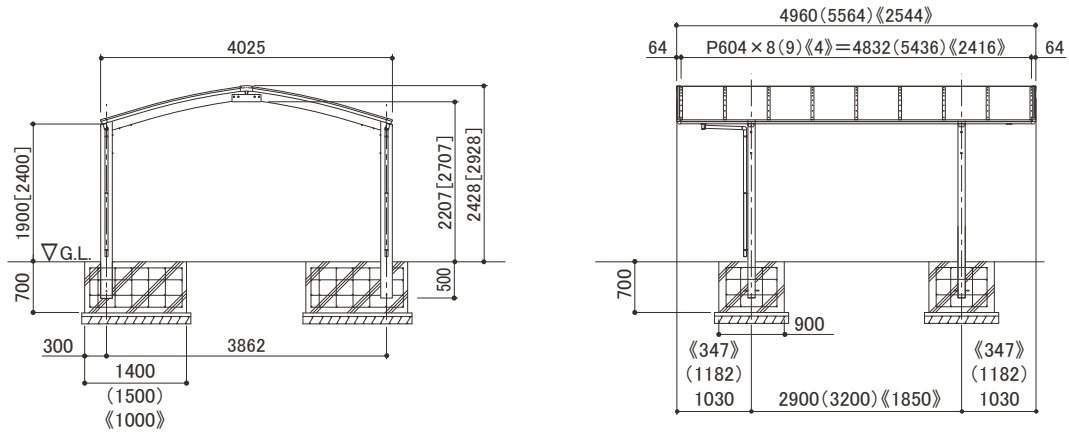
# ① M合掌の取り付け

※M合掌以外の取り付けは、基本セットの取付・取扱説明書を参照してください。

## 1 設置場所

### ■基本セット×2+M合掌部品・据付図

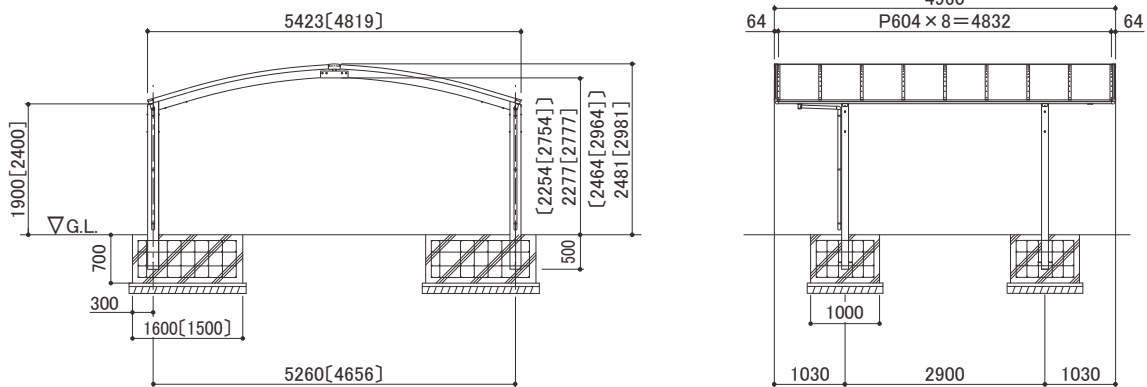
■2025型×2+M合掌部品25 ■2050型×2+M合掌部品50 ■2056型×2+M合掌部品56



※図は間口27(VPRN-2050)×2+(VPN2-MB50)を示す。

( )内寸法は奥行56サイズ、《 》内寸法は奥行25サイズ、[ ]内寸法は延高の場合を示します。奥行25の場合、樋口は支柱の内側になります。

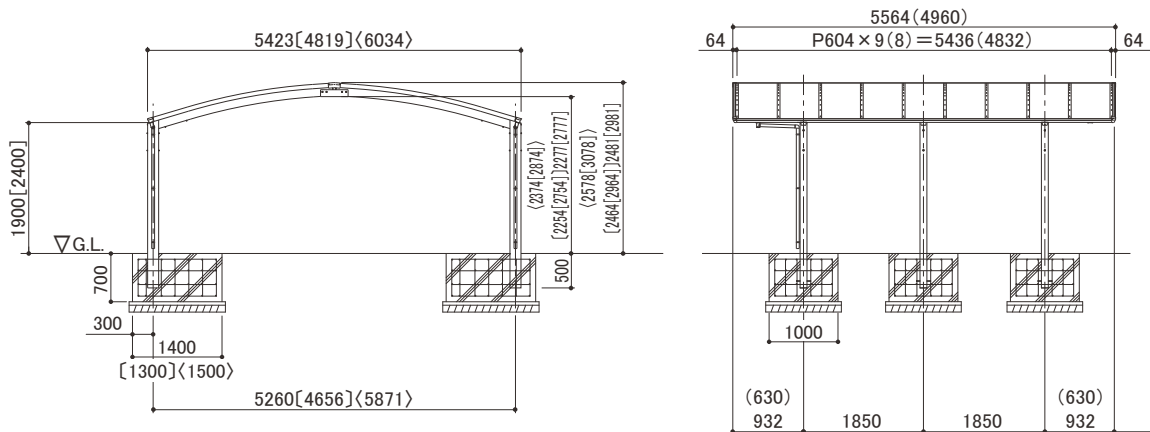
■2450型×2+M合掌部品50 ■2750型×2+M合掌部品50



※図は間口27(VPRN-2750)×2+(VPN2-MB50)を示す。

[ ]内は間口24、[ ]内寸法は延高の場合を示します。

■3050型×2+3M合掌部品50 ■2456型×2+3M合掌部品56  
■2756型×2+3M合掌部品56 ■3056型×2+3M合掌部品56

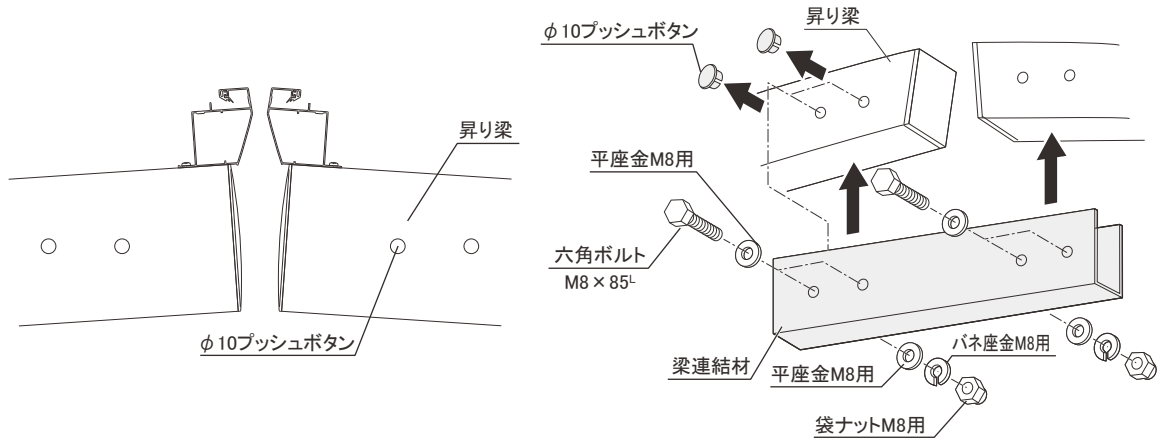


※図は間口27(VPRN-2756)×2+(VPN3-MB56)を示す。

( )内寸法は奥行50サイズ、[ ]内寸法は延高の場合を示します。  
[ ]内は間口24、〈 〉内は間口30を示す。

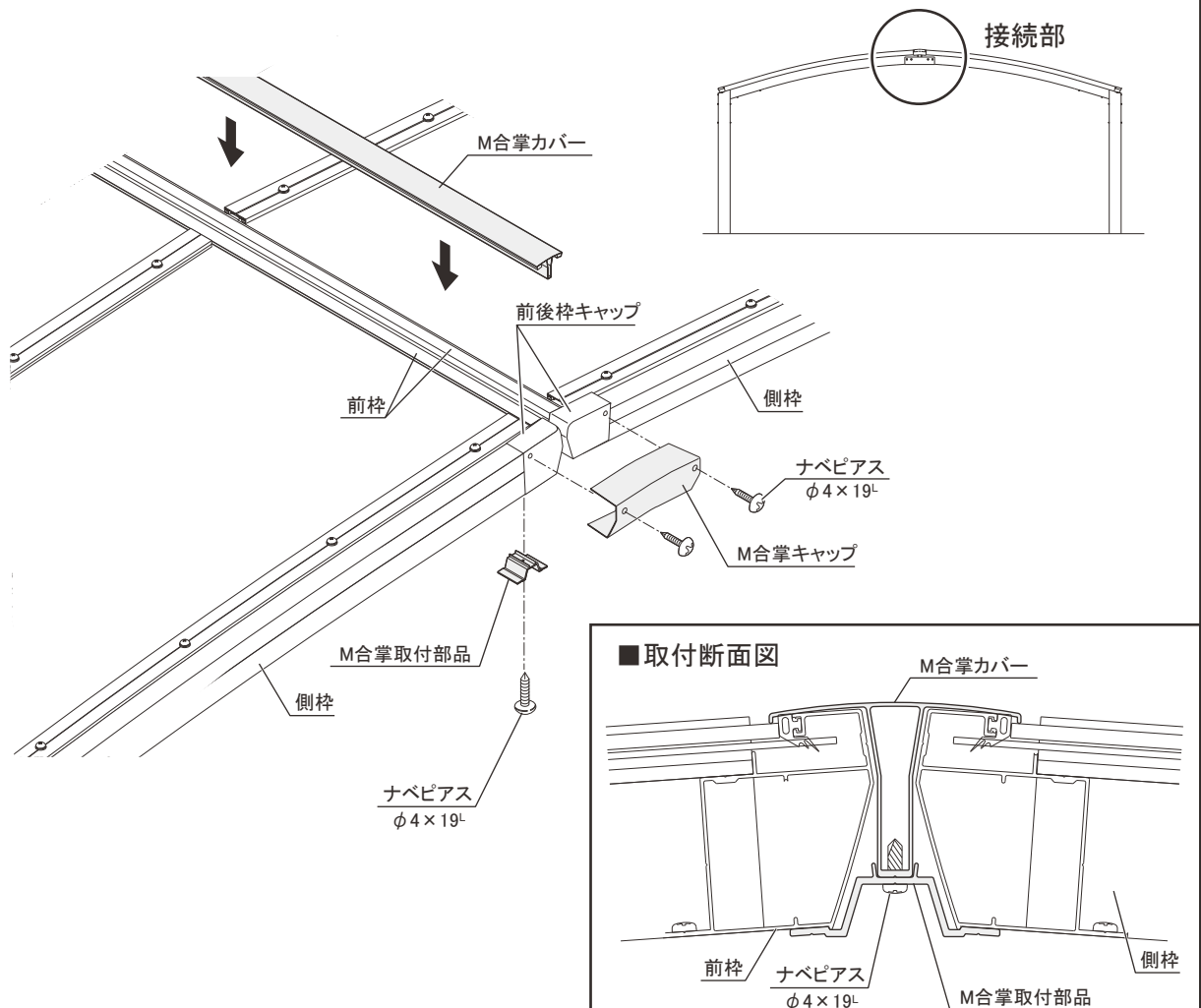
## 2 梁連結材の取り付け(M合掌の場合)

1. 柱、昇り梁を組み立てて建て込み(基本取説参照)、昇り梁のφ10プッシュボタンをはずしてください。
2. 左右の昇り梁を、梁連結材を使用し、六角ボルト・平座金・バネ座金・袋ナットでしっかりと連結してください。



## 3 M合掌カバー・M合掌キャップの取り付け(M合掌の場合)

1. M合掌カバーを左右2本の前枠にそれぞれ下図のようにかぶせ、M合掌カバー取付部品とナベピースで取り付けてください。  
M合掌カバーが入りにくい場合、前枠を持ち上げると入ります。
2. M合掌キャップを、ナベピースで固定してください。

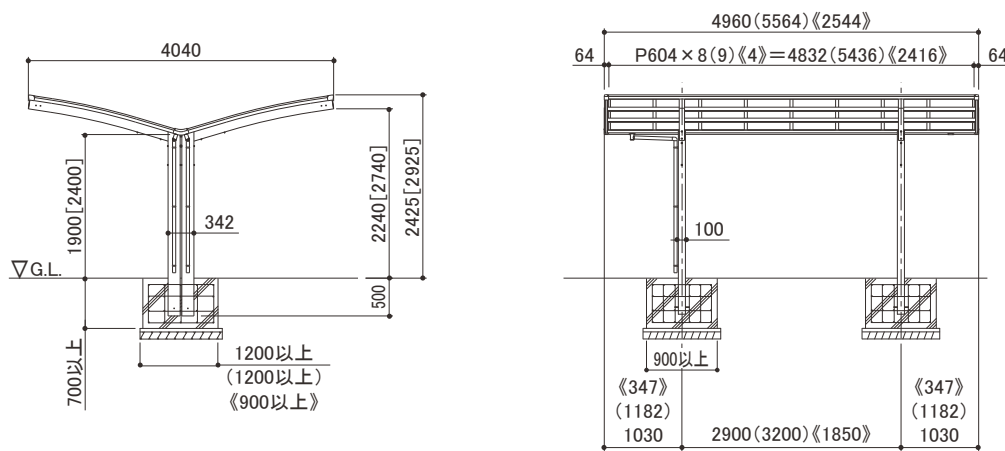


## ② Y合掌の取り付け

※Y合掌以外の取り付けは、  
基本セットの取付・取扱説明書を参照してください。

### 1 設置場所

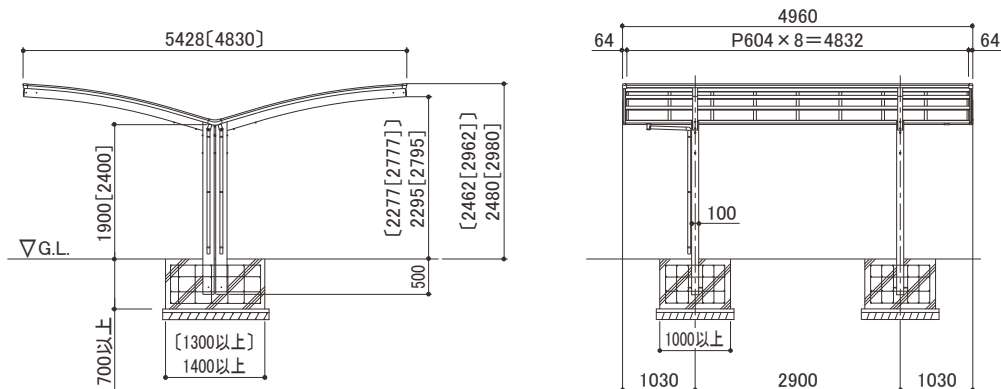
■ 2025型 × 2 + Y合掌部品25 ■ 2050型 × 2 + Y合掌部品50 ■ 2056型 × 2 + Y合掌部品56



※図は間口20 (VPRN-2050) × 2 + (VPN2-YB50)を示す。

( )内寸法は奥行56サイズ、<math>\langle \rangle</math>内寸法は奥行25サイズ、[ ]内寸法は延高の場合を示します。  
奥行25の場合、樋口は支柱の内側になります。

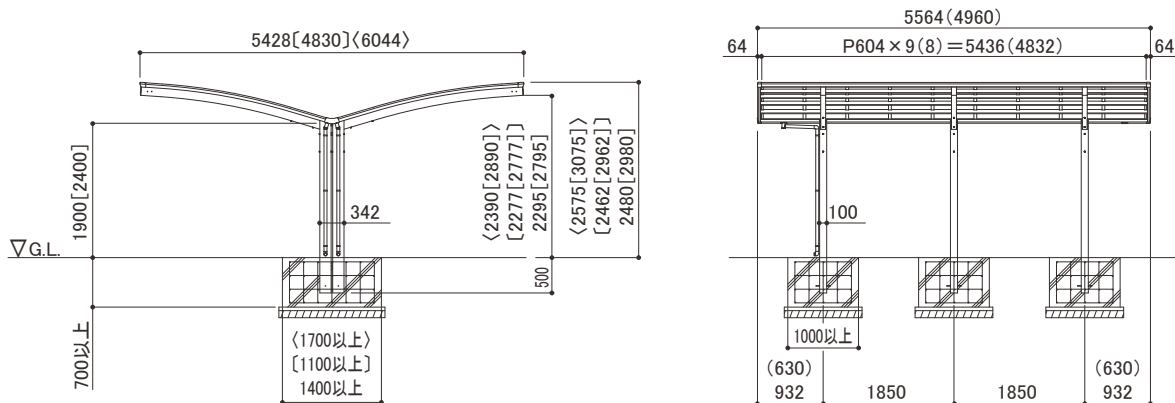
■ 2450型 × 2 + Y合掌部品50 ■ 2750型 × 2 + Y合掌部品50



※図は間口27 (VPRN-2750) × 2 + (VPN2-YB50)を示す。

[ ]内寸法は延高の場合を示します。  
[ ]内は間口24を示す。

■ 3050型 × 2 + 3Y合掌部品50 ■ 2456型 × 2 + 3Y合掌部品56 ■ 2756型 × 2 + 3Y合掌部品56  
■ 3056型 × 2 + 3Y合掌部品56

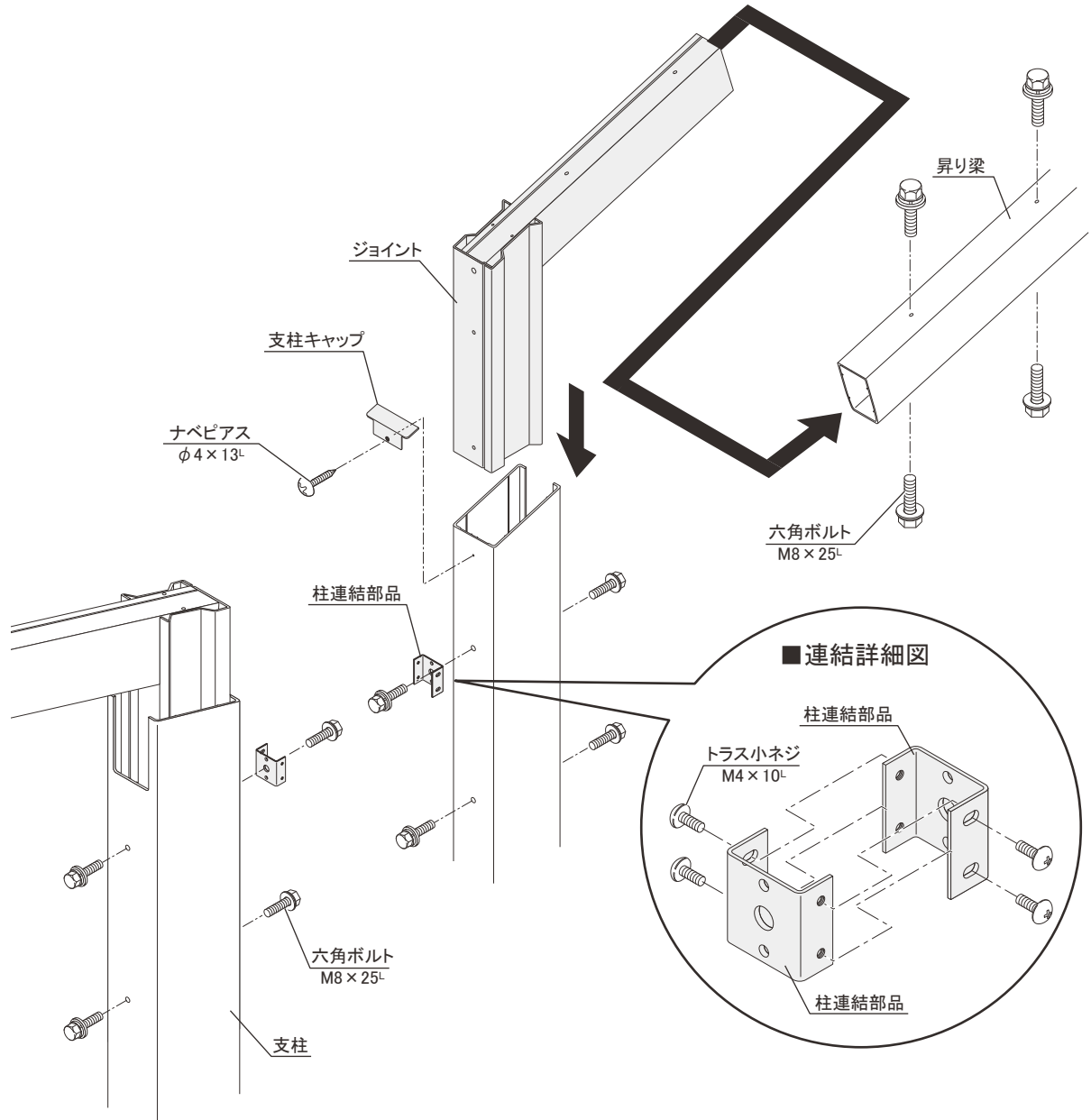


※図は間口27 (VPRN-2756) × 2 + (VPN3-YB56)を示す。

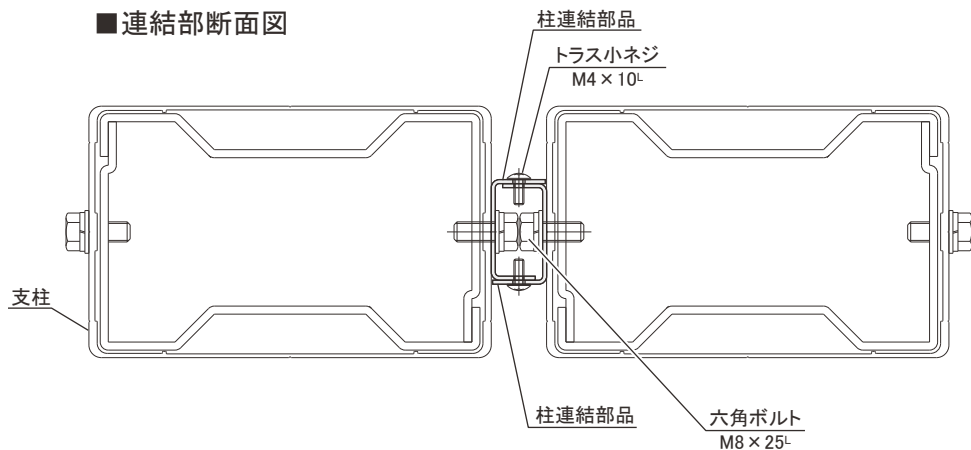
( )内寸法は奥行50サイズ、[ ]内寸法は延高の場合を示します。  
[ ]内は間口24、<math>\langle \rangle</math>内は間口30を示す。

## 2 支柱・昇り梁・支柱キャップの取り付け(Y合掌の場合)

1. ジョイントに昇り梁を差し込み六角ボルトで上側、下側の順にしっかり固定してください。
2. ジョイント下部を支柱上部に差し込み、下図のように柱連結部品を六角ボルトで仮締めしてください。  
注) 柱連結部品は上段のみに取り付けます。
3. 支柱キャップを支柱上部にナベピアスで取りつけてください。
4. 仮締めしておいた六角ボルトの本締めをおこないトラス小ネジで固定してください。



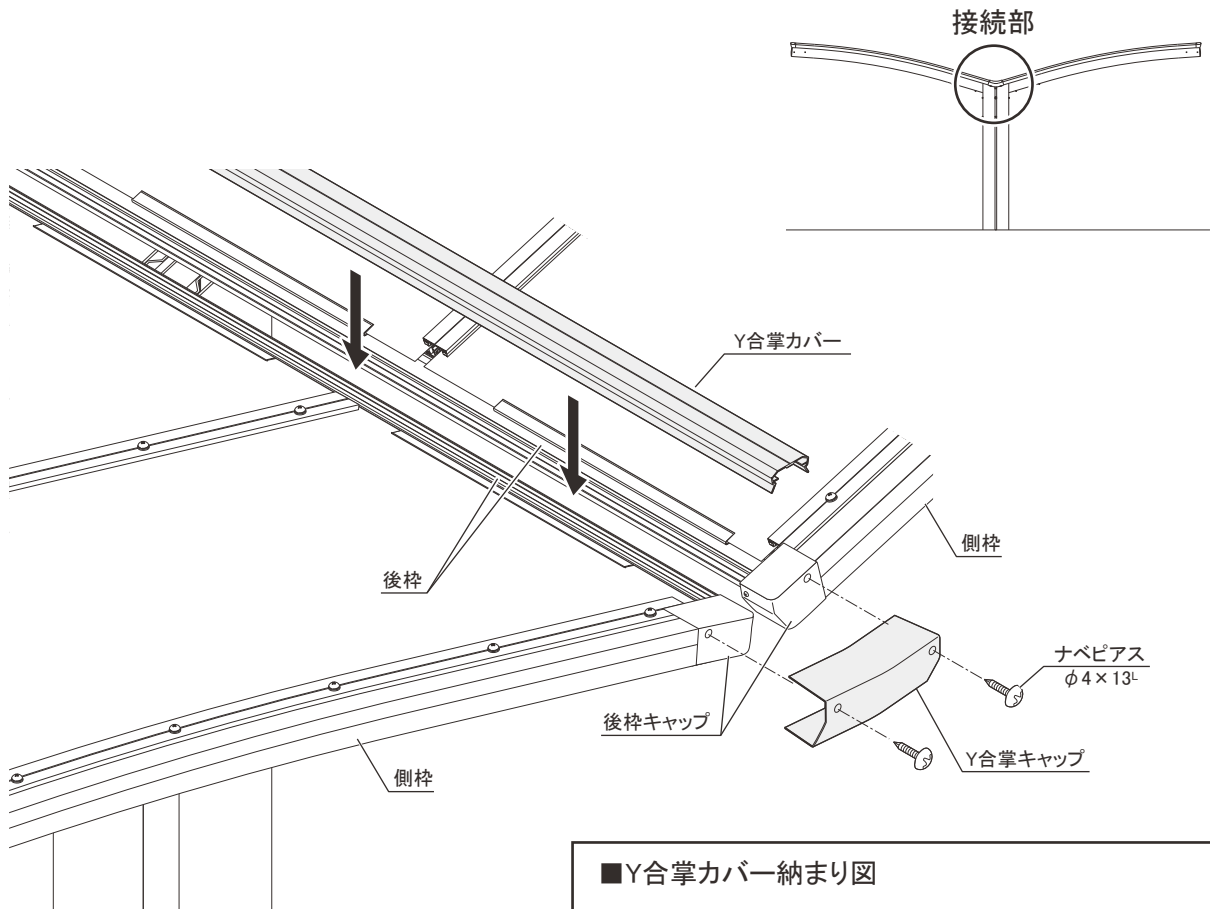
■ 連結部断面図



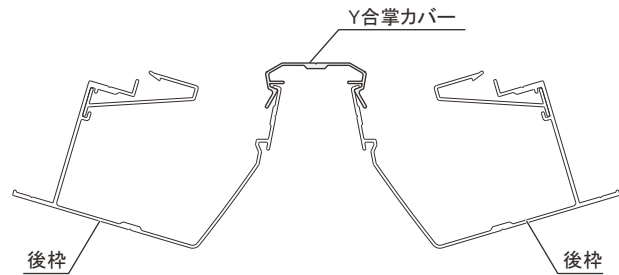
### 3

## Y合掌カバー・Y合掌キャップの取り付け(Y合掌の場合)

- 1.後枠と後枠にY合掌カバーを上から取りつけてください。
- 2.Y合掌キャップを、ナベピアスで固定してください。



■Y合掌カバー納まり図



●改良のため予告なしに製品の一部を変更することがありますのでご了承ください。