

※関西エクステリアストック

組立説明書

サンライズ（出幅09～30）

- この度は、お買い上げ下さいまして誠に有難うございます。
- 正しく組立を行っていただくために必ず本書を読み、よく理解して下さい。

目次

■組立前に必要な準備……………	2	■各部名称……………	7
■基本寸法……………	2	■標準タイプの組立……………	8～17
■組立上の注意……………	3	■連棟タイプの組立……………	18～20
■組合わせ表・梱包明細……………	4	■バルコニーテラスタイプの組立……………	21～22
■梱包明細……………	5	■詳細図、図材表……………	23～24
■ビス詳細図……………	6		

組立前に必要な準備

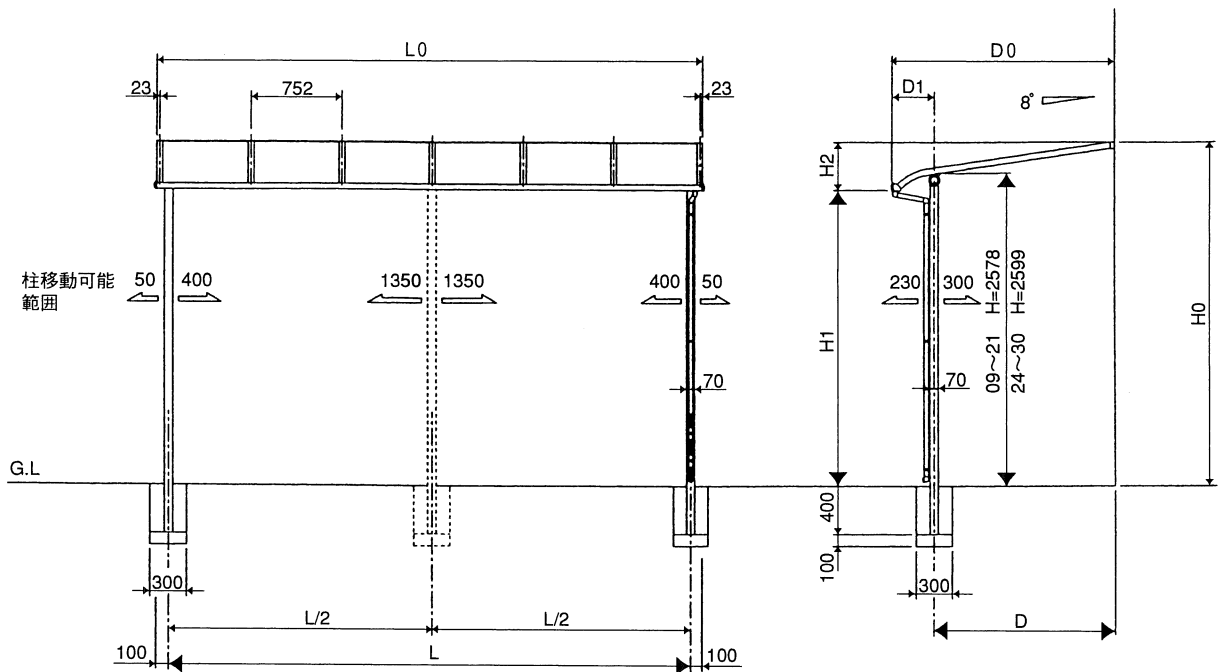
工具

- スケール、水平器
- スコップ、つるはし
- カッターナイフ
- 充電ドライバー、⊕ドライバー
- 電気ドリル、キリ
- ボックスレンチ、スパナ
- 切断機、弓ノコ
- プラスチックハンマー、木づち
- コーキングガン、ヘラ

資材

- セメント
- 砂
- グリ石

基本寸法

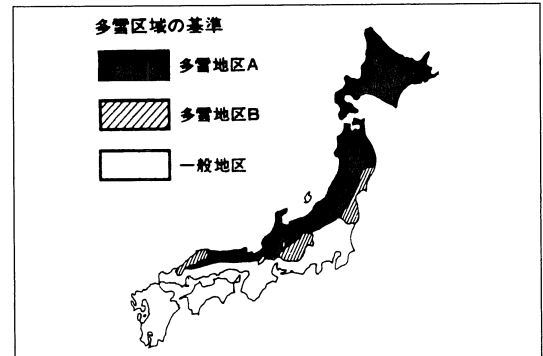


	L	L0
1.0K	2102	2302
1.5K	2854	3054
2.0K	3606	3806
2.5K	4358	4558

	D	D0	D1	H0	H1	H2
09	590	935	345	2703.9	2437.2	266.7
12	890	1241	351	2746.1	2436.3	309.8
15	1190	1544	354	2788.2	2435.9	352.3
18	1490	1847	357	2830.4	2435.5	394.9
21	1790	2150	360	2872.5	2435.0	437.5
24	1990	2342	352	2946.2	2459.8	486.4
27	2290	2637	347	2988.4	2459.9	528.5
30	2590	2937	347	3030.5	2459.8	570.7

組立上の注意事項

- 1 本製品は一般地区用です。
□の部分で使用下さい。



- 2 落雪の恐れのある場所や条件の悪い場所（風の通り路等）への設置はしないで下さい。
落雪の恐れのある場所へ取付ける場合は屋根の雪止工事を必ず行って下さい。
- 3 本製品は木造住宅の二階部以下に取付ける設計です。
3階以上に使用しないで下さい。
- 4 組立は本書の手順にそって施工して下さい。
- 5 みだりに改造、変更をしないで下さい。
- 6 本体を連結するコーチスクリューは指定本数を使用し、柱等に確実に固定して下さい。
- 7 基礎は指定の大きさを必ずアンカー棒を取付けコンクリートで固定して下さい。
寒冷地では柱の凍結破損防止の為、基礎に近い場所にφ5水抜穴を開けて下さい。
- 8 取付面及び穴開け加工をする場合は必ずコーキングで防水処理を施して下さい。
- 9 コンクリートに使用する砂に海砂は使用しないで下さい。
海砂には塩分が多く含まれておりアルミを腐食させる原因となりますので使用する場合は真水でよく水洗いした後、使用下さい。
- 10 コンクリート（又はモルタル）には急結剤を絶対に使用しないで下さい。
- 11 ボルト、ビス類は確実に締め付け、工事終了後に確認を行って下さい。
- 12 屋根材の保護フィルムは必ず組立時にはがして下さい。
組立後、期間を開けてはがされずと屋根材からはがれなくなります。
- 13 風の吹く場所では屋根置きバルコニーとの連結はしないで下さい。
- 14 組立時に付いたモルタル、油等の汚れは本体にキズを付けない様に拭き取って下さい。
- 15 組立終了後、取扱説明書に必要事項を記入し施工主様に必ずお渡し下さい。

組合わせ表

※組立作業の前に梱包明細表で購入された商品サイズの梱包がそろっているか確認して下さい。

梱包名		1.0KS		1.5KS		2.0KS		2.5KS			
		09~21	24~30	09~21	24~30	09~21	24~30	09~15	18~21	24~30	
4-1S	間口セット	1	1	1	1	1	1	1	1	1	
4-2	妻垂木セット	1	1	1	1	1	1	1	1	1	
4-3	中間垂木セット	2本入	1	1			2	2	1	1	1
		3本入			1	1			1	1	1
共通柱セット		2本入	1	1	1	1	1	1	1	1	
共通連棟柱セット		1本入								1	
補強桁セット									1		
屋根材セット	2枚入				2		1				
	3枚入	1	1				1	2	2	2	
	4枚入			1							
	5枚入					1					
合計梱包数		5	5	5	6	6	7	7	8	8	

セットビス明細

※3 セットビス (P6詳細図参照)

品名	1.0KS		1.5KS		2.0KS		2.5KS		1.0KW		1.5KW		2.0KW	
	09~21	24~30	09~21	24~30	09~21	24~30	09~21	24~30	09~21	24~30	09~21	24~30	09~21	24~30
φ4×12トラスタッピング	16	40	20	52	24	64	28	76	14	38	18	50	22	62
φ4×10トラスタッピング	36	48	45	60	54	72	63	84	27	36	36	48	45	60
φ4×10トラスタッピング(余備)	5		5		5		5		5		5		5	
M8×80ボルト 平座金2、バネ座金1、袋ナット1	4		4		4		6		2		2		2	
M8×16四角ボルト 平座金1、バネ座金1、袋ナット1	8		9		10		13		5		6		7	
φ6×70コーチスクリュー平座金1	4		5		6		7		4		5		6	
M5×14十字穴付ボルト 平座金1、バネ座金1	8		10		12		14		6		8		10	
φ5×16トラスタッピング	4		5		6		7		11		12		13	
φ4×13テクスビス	13	15	16	18	19	21	22	24	11	13	14	16	17	19
φ8×150アンカー棒	2		2		2		3		1		1		1	
コーキング(330ml)	1		1		1		1		1		1		1	
組立説明書	1		1		1		1		1		1		1	
取扱説明書	1		1		1		1		1		1		1	

梱包明細

■4-1S 間口セット

品名	1.0KS		1.5KS		2.0KS		2.5KS	
	09~21	24~30	09~21	24~30	09~21	24~30	09~21	24~30
⑥中骨	3	9	4	12	5	15	6	18
⑦中骨取付金具	6	18	8	24	10	30	12	36
①前枠	1		1		1		1	
⑧桁	1		1		1		1	
②垂木掛け	1		1		1		1	
垂木掛けキャップ R/L	各1		各1		各1		各1	
⑩屋根材受け	3		4		5		6	
⑩柱取付金具	2		2		2		3	
前枠キャップ R/L	各1		各1		各1		各1	
桁キャップ R/L	各1		各1		各1		各1	
前枠端部カバー	—	2	—	2	—	2	—	2
共通樋部品(φ42)※1	1		1		1		1	
丸樋連結部品(φ42)※2	1		—		—		—	
丸樋 φ42 L=3200	—		1		1		1	
丸樋 φ42 L=1600	2		—		—		—	
樋パッキンF	1		1		1		1	
セットビス※3	1		1		1		1	

■4-1W 連棟間口セット

品名	1.0KW		1.5KW		2.0KW	
	09~21	24~30	09~21	24~30	09~21	24~30
⑥中骨	3	9	4	12	5	15
⑦中骨取付金具	6	18	8	24	10	30
連棟前枠	1		1		1	
連棟桁	1		1		1	
連棟垂木掛け	1		1		1	
⑩屋根材受け	3		4		5	
前枠連結金具	1		1		1	
前枠連結カバー	1		1		1	
桁連結金具	1		1		1	
柱取付金具	1		1		1	
共通樋部品(φ42)	1		1		1	
丸樋連結部品(φ42)	1		—		—	
丸樋 φ42 L=3200	—		1		1	
丸樋 φ42 L=1600	2		—		—	
樋パッキンF	1		1		1	
セットビス	1		1		1	

■4-2 妻垂木セット (09~30)

品名	員数
⑤妻垂木 R/L	各1
④妻屋材押え	2
垂木固定金具 ※4	2

※4 垂木固定金具は、各垂木に取り付けています。

■4-3 中間垂木セット (09~30) 2本入/3本入

品名	2本入	3本入
②中間垂木	2	3
③中間屋根材押え	2	3
垂木固定金具 ※4	2	3

※4 垂木固定金具は、各垂木に取り付けています。

■4-4S 柱セット/4-4W 連棟柱セット

品名	標準	連棟
⑨柱(ロング柱) ※5	2(2)	1(1)

※5 テラス共通柱セットと表記してあります。

■補強桁セット

品名	員数
⑬補強桁	1
φ4×13テクスビス	30

■屋根材セット

出幅 サイズ	寸法	2枚入	3枚入	4枚入	5枚入
09	740×934×2	—	3	4	5
12	740×1243×2				
15	740×1549×2				
18	740×1855×2				
21	740×2161×2	2	3	—	—
24	740×2356×2				
27	740×2654×2				
30	740×2957×2				

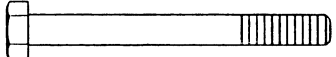

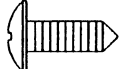

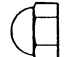

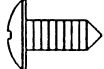


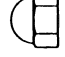
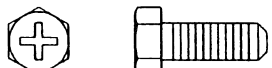
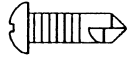


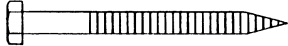
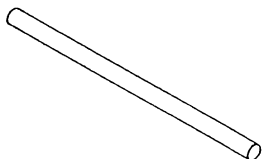

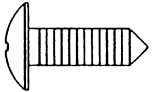
※1 共通樋部品(φ42)

品名	員数
アタッチメント	1
ドレンエルボ88°	1
エルボ88°	2
サドル・サドル受け	3
水止めキャップφ30	1
接着材	1
φ4×19テクスビス	5

※2 丸樋連結部品(φ42)

品名	員数
サドル・サドル受け	1
ストレートジョイント	1
φ4×19テクスビス	1

ビス詳細図

名称	形状	名称	形状
M8×80ボルト(1)			
平座金(2)		φ4×12 トラスタッピング	
バネ座金(1)			
袋ナット(1)			
M8×16四角ボルト(1)		φ4×10 トラスタッピング	
平座金(1)			
バネ座金(1)			
袋ナット(1)			
M5×14十字穴付ボルト(1)		φ4×13テクスビス	
平座金(1)			
バネ座金(1)			
φ6×70 コークスクリュー(1)		φ8×150 アンカー棒	
平座金(1)			
φ5×16 トラスタッピング			

1. 垂木掛けの取付

組順

①取付面に墨出しを行い、取付位置を決定し、垂木掛けを取付けて下さい。

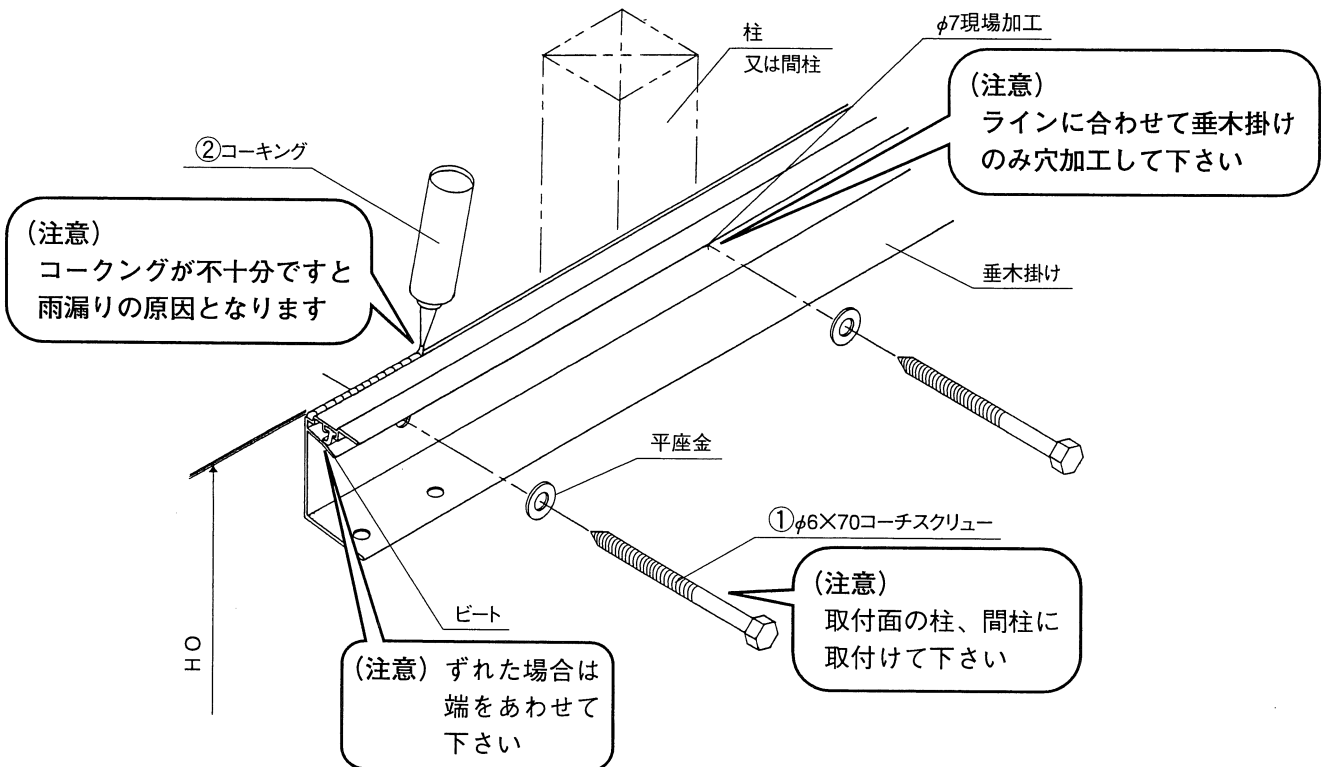
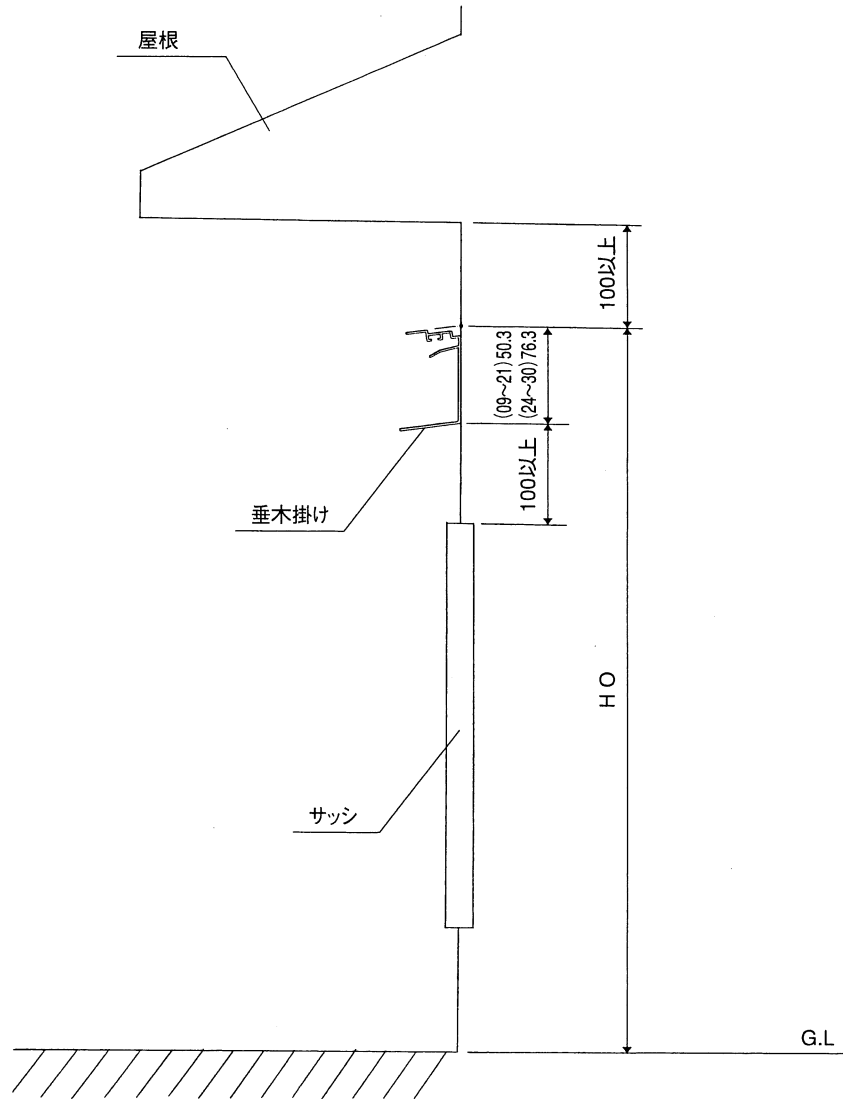
垂木掛けには、コーチスクリュー取付穴は端部しか開いていませんので、中間部は穴加工後取付けて下さい。

(注意)

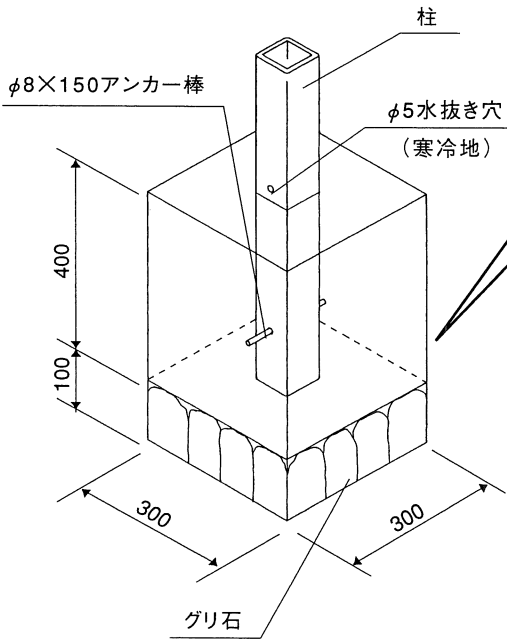
コーチスクリューは指定本数を必ず使用し、確実に締め付けて下さい。

②取付面の接続部分にコーキング処理を施して下さい。

	HO寸法
09	2700
12	2750
15	2790
18	2830
21	2870
24	2950
27	2990
30	3030



2. 柱の取付



⚠ (注意)
 アンカー棒を必ず取付けて下さい。
 アンカー棒がない場合は
 柱が抜けるおそれがあります。
 柱の施工にあたっては必ず水平、
 垂直、柱の通りを出して下さい。
 柱が倒れないように木材等で仮固
 定してください。

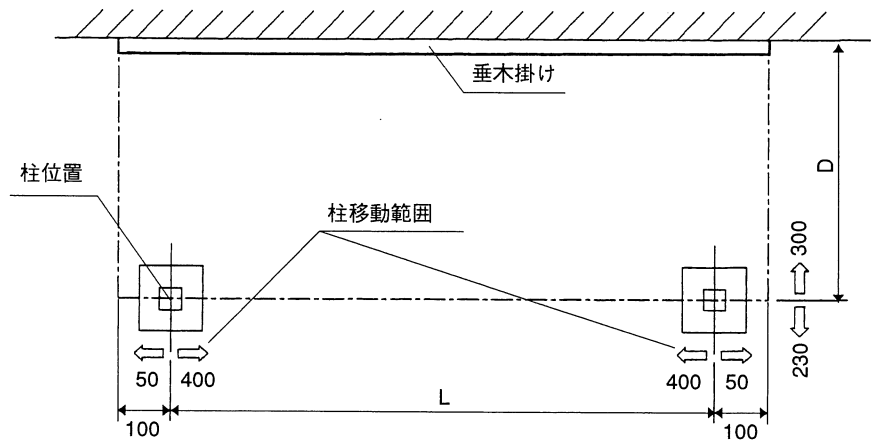
組順

①垂木掛けより基礎位置を墨出しし、指定寸法の大きさを掘って下さい。
 また地盤が軟弱な場所では指定寸法以上の基礎として下さい。

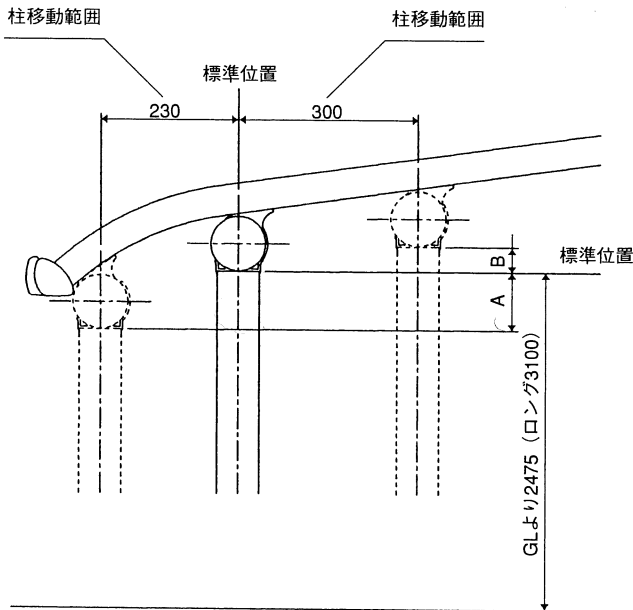
⚠ 柱を移動する場合は柱移動範囲を必ず守って下さい。基本的には基準寸法で柱を立て障害などある場合のみ図の範囲で移動して下さい。(P2寸法図を参照して下さい)

(注意)

- コンクリート工事は骨組完了後に行ってください。
- 寒冷地では基礎に近い位置にφ5水抜き穴を加工して下さい。



基礎伏せ図



柱の前後移動による柱埋め込み寸法の変更

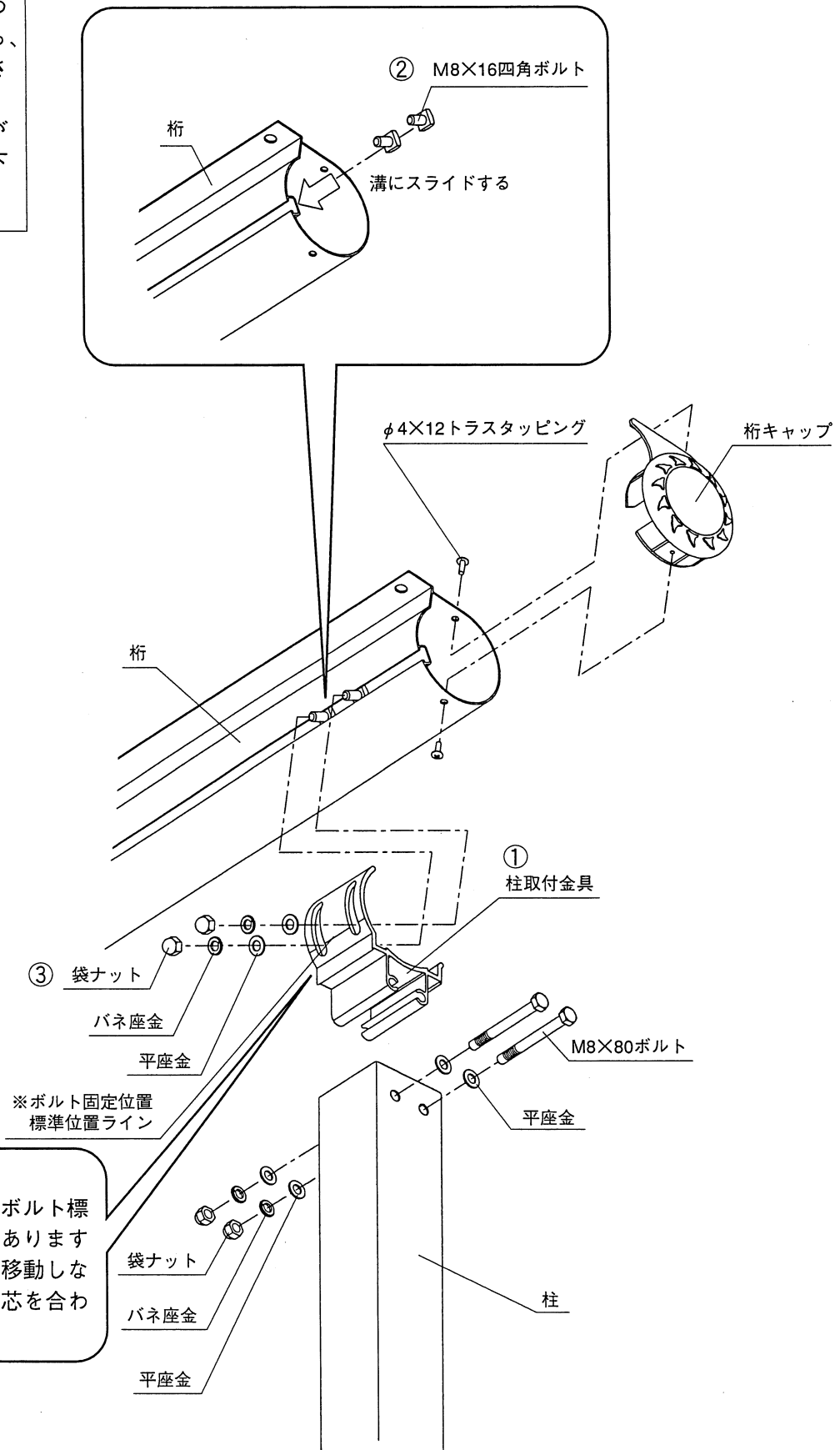
桁移動寸法表

柱移動位置	A	B
前へ 50	7	
100	23	
150	45	
200	76	
230	100	
後へ 50		7
100		14
150		21
200		28
230		35
300		42

※ 計算値単位 mm

3. 桁の取付

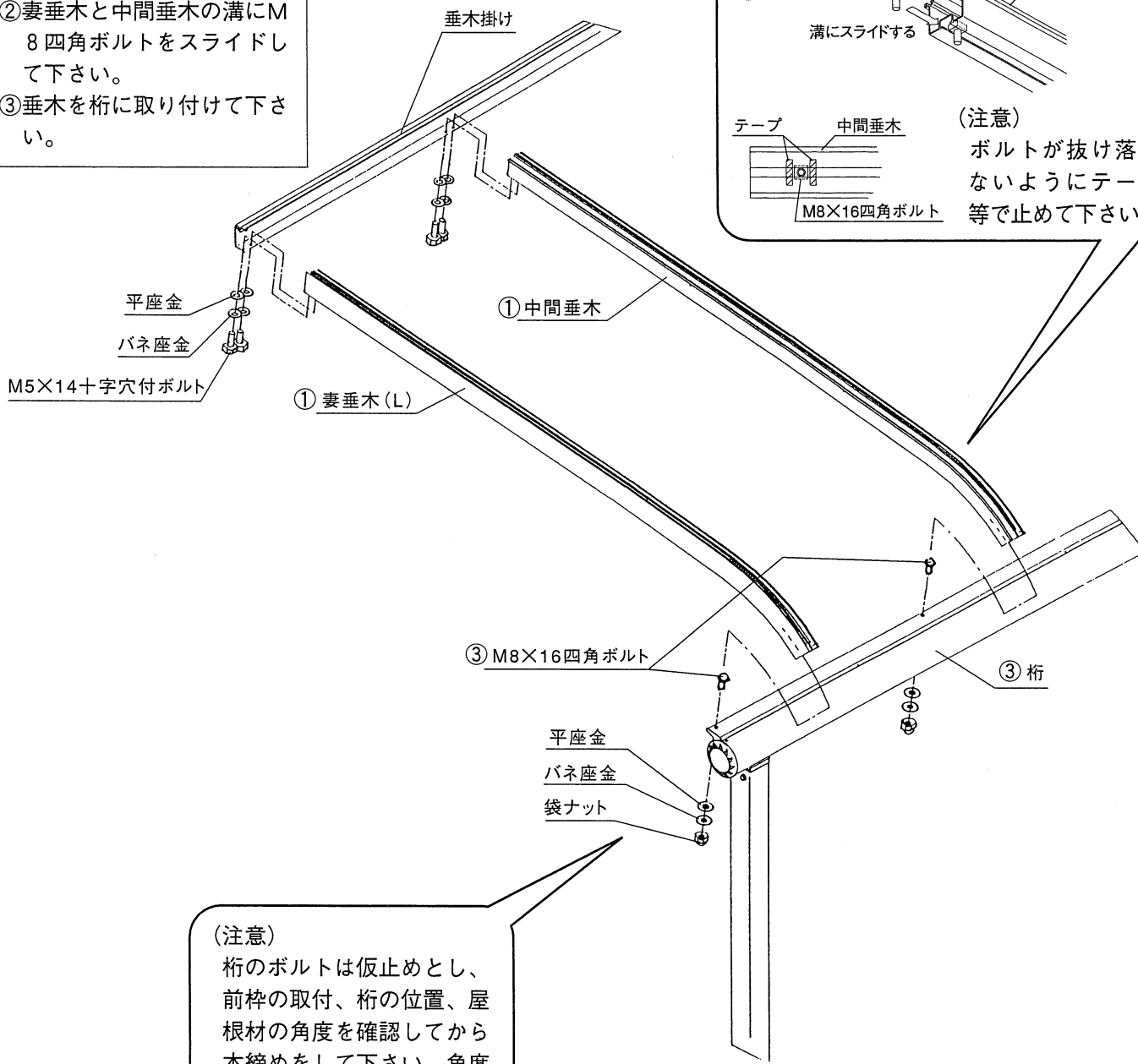
- ① 柱に柱取付金具を取付けて下さい。
- ② 桁の溝に両端より2ヶづつボルトをスライドしてから、桁キャップを取付けて下さい。
- ③ 桁を柱に仮止めし、位置が決定したあと本締めして下さい。



4. 垂木の取付

組順

- ①垂木を垂木掛けに取付けて下さい。
- ②妻垂木と中間垂木の溝にM8四角ボルトをスライドして下さい。
- ③垂木を桁に取り付けて下さい。



M8×16四角ボルト

②

溝にスライドする

中間垂木

テープ

中間垂木

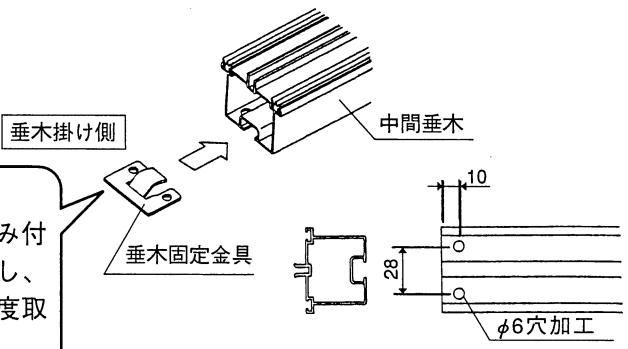
M8×16四角ボルト

(注意)
ボルトが抜け落ちないようにテープ等で止めて下さい。

(注意)
桁のボルトは仮止めとし、前枠の取付、桁の位置、屋根材の角度を確認してから本締めをして下さい。角度が出てないと屋根材が入りません。

<垂木を切り縮めする場合>

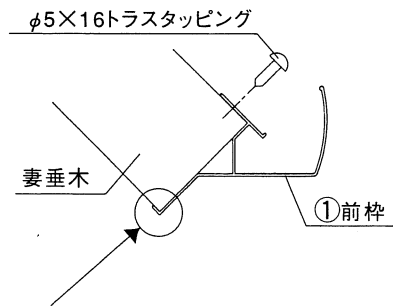
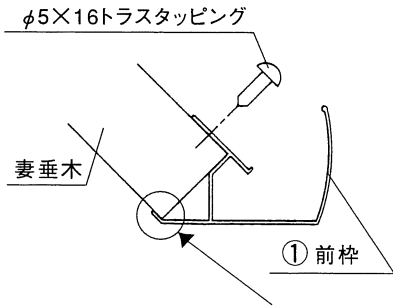
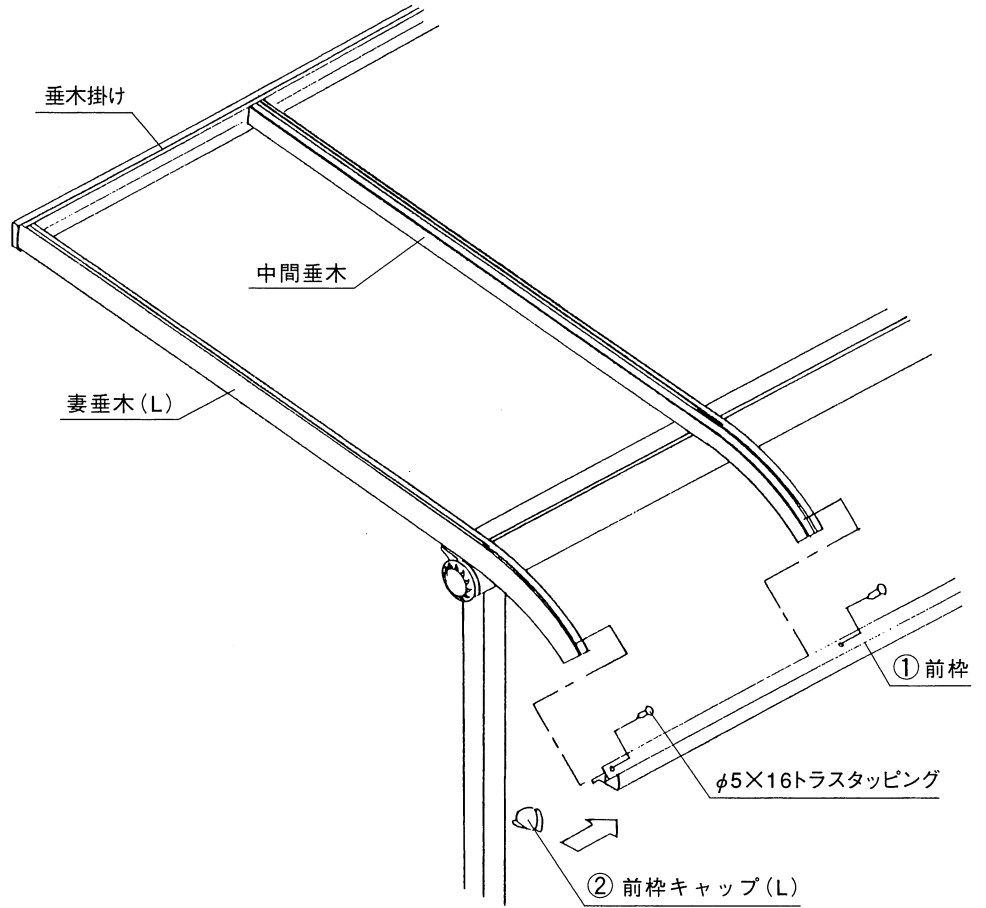
(注意)
垂木を切り縮める場合は、組み付いている垂木固定金具をはずし、切り縮め、穴加工後、もう一度取付けて下さい。



5. 前枠の取付

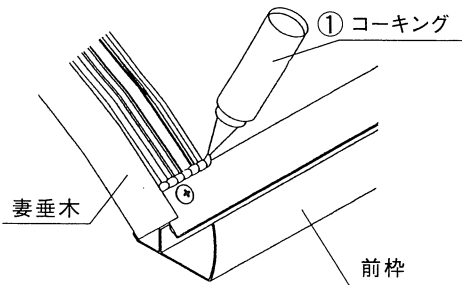
組順

- ①垂木に前枠を取付けて下さい。妻垂木と前枠の接続部に必ずコーキングを施して下さい。(中間は不要)
- ②前枠キャップは、内側にコーキングを施してから前枠に固定して下さい。
- ③(24~30の場合) 前枠端部ゴムを貼り付けビス止めをして下さい。

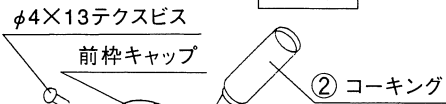


この部分に隙間やかぶりがないように注意して下さい。

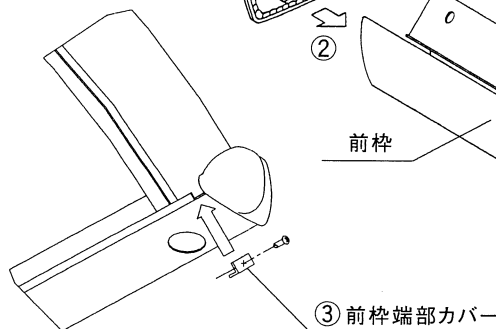
09~21



24~30



(注意)
コーキングが不十分ですと雨漏りの原因となります。



24~30の場合

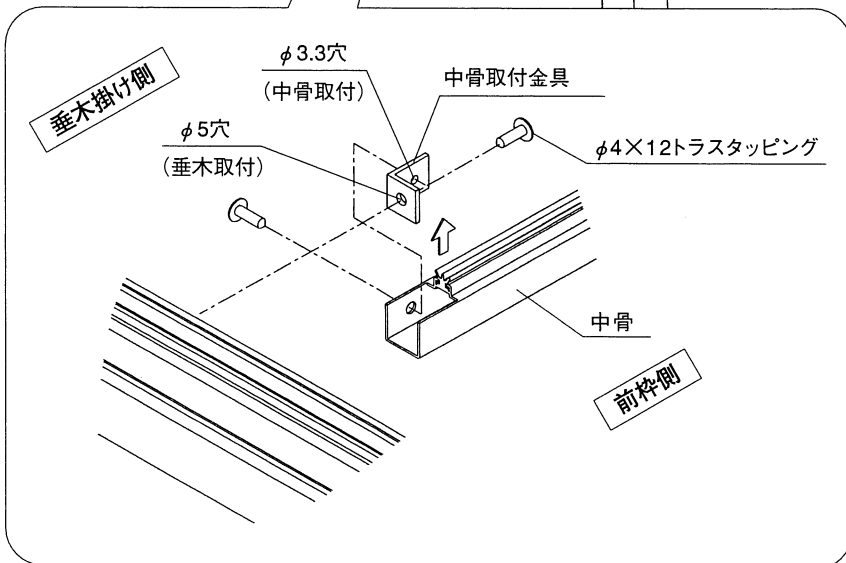
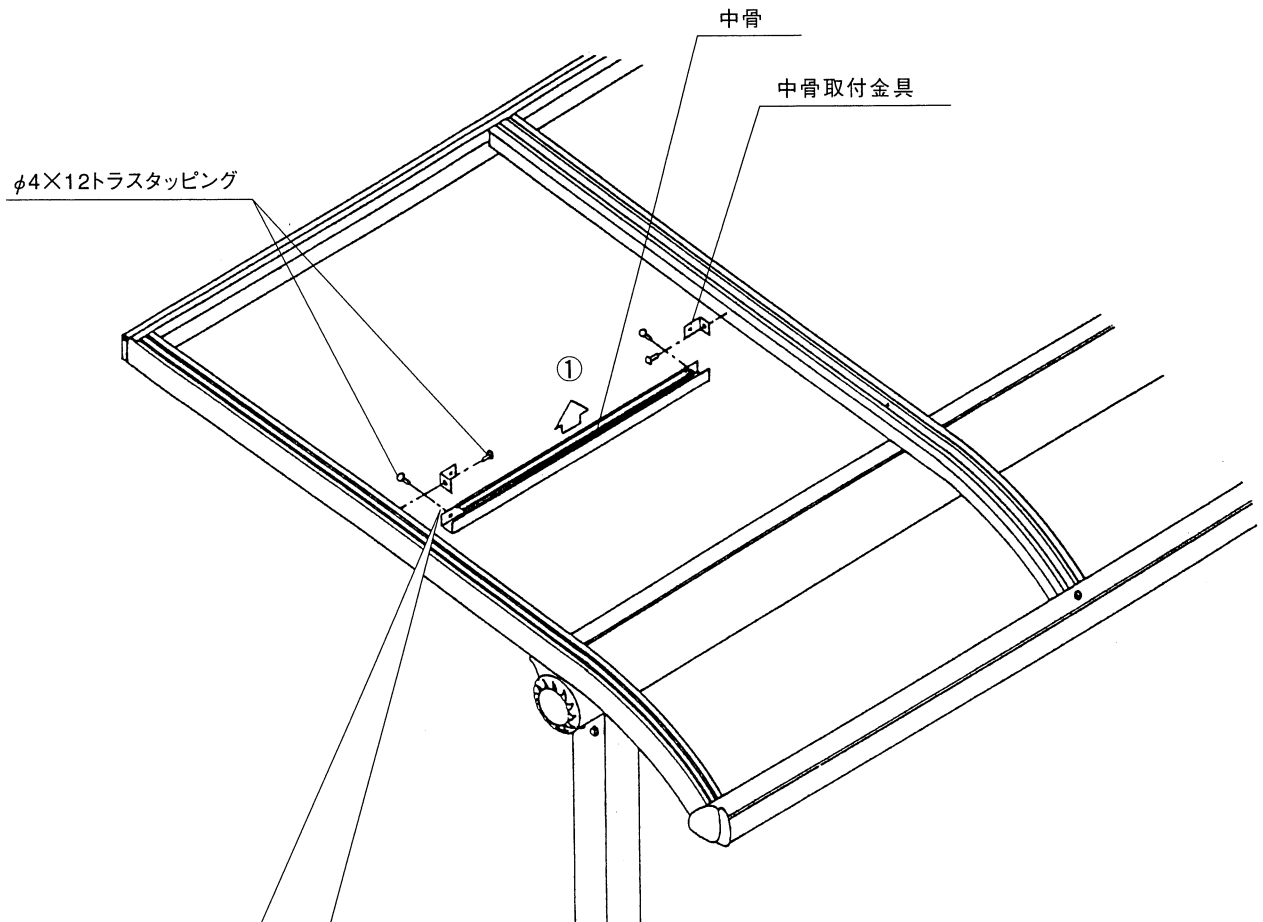
6. 中骨の取付

組順

①中骨を取付けて下さい。

(注意)

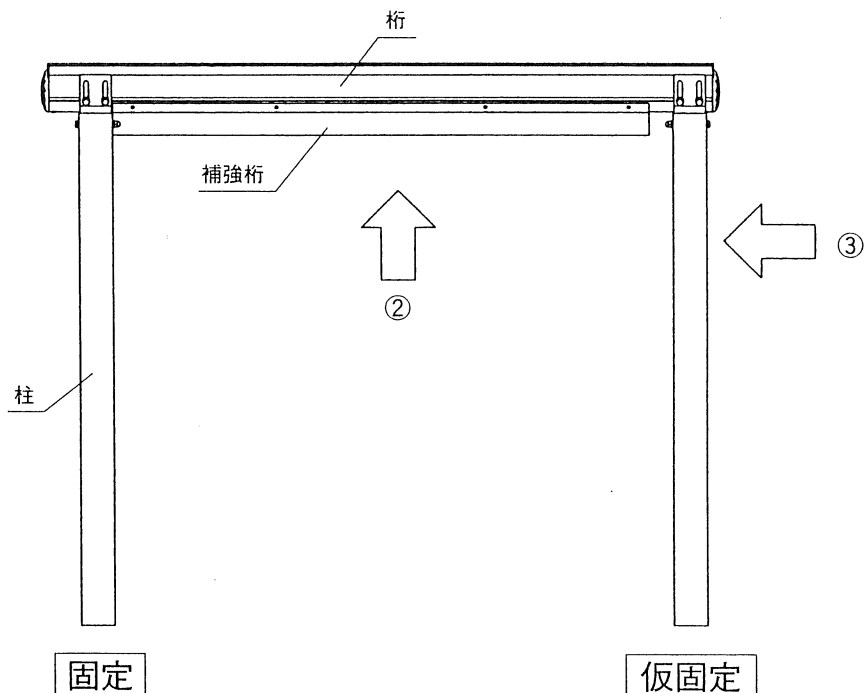
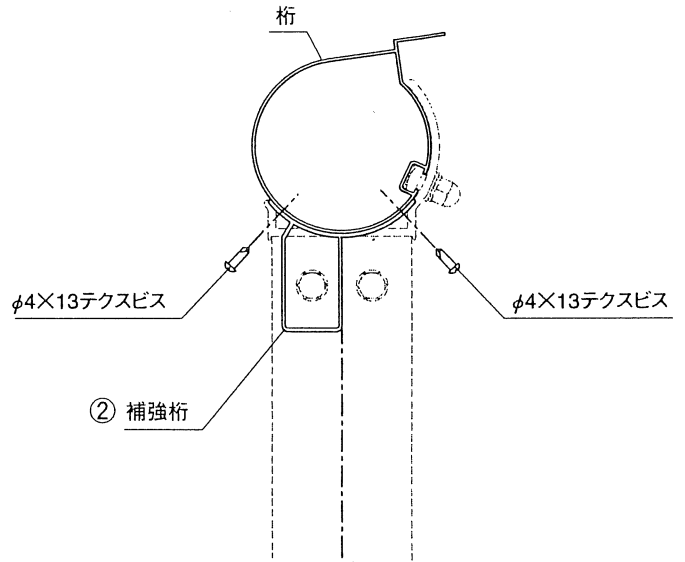
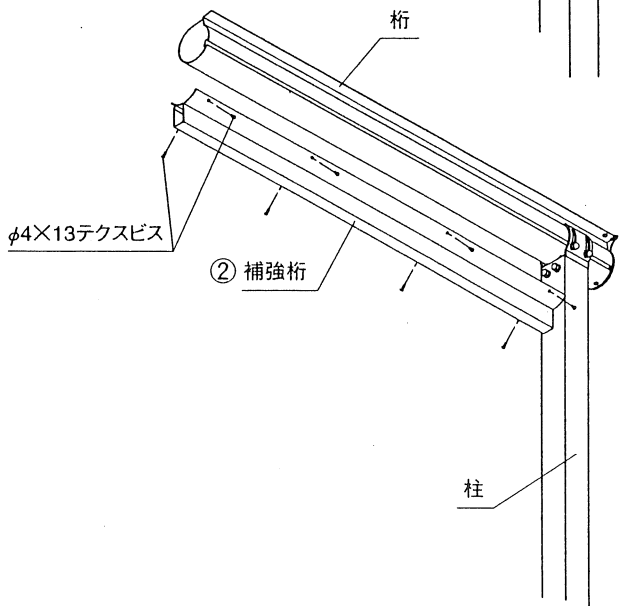
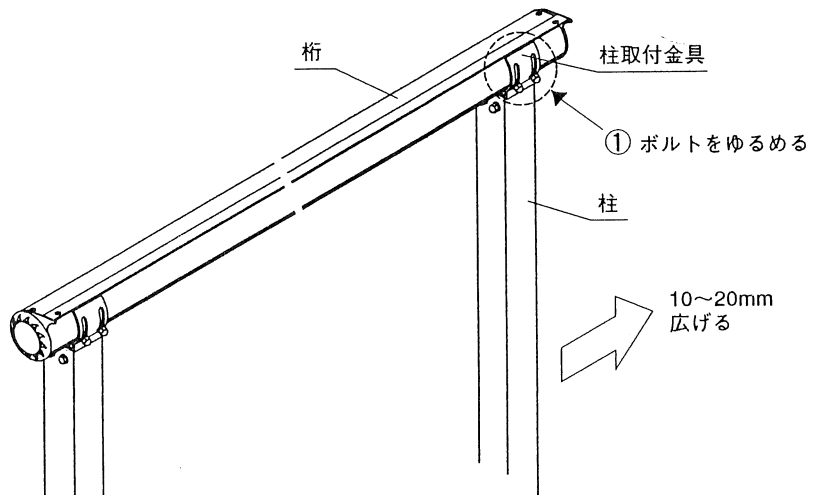
中骨取付金具は図のように取付けて下さい。



7. 補強桁の取付 (間口2.5Kで出幅が18.21の時使用します)

組順

- ① 柱と桁の固定するボルトを一方だけゆるめ10~20mm柱を広げて下さい。
- ② 下から補強桁を桁に合わせ固定してある柱へ追き当てて下さい。
次に補強桁の中央をビス止めしすべての下穴にビス止めして下さい。
- ③ 仮移動させた柱を補強桁にあたるまでもどし固定して下さい。

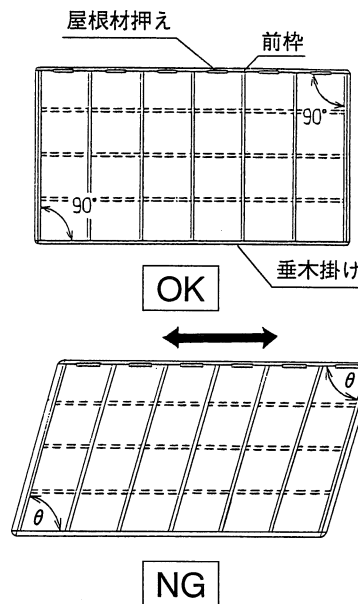
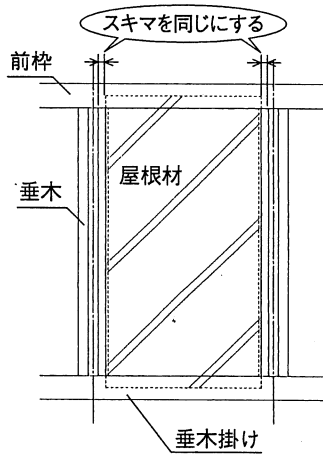
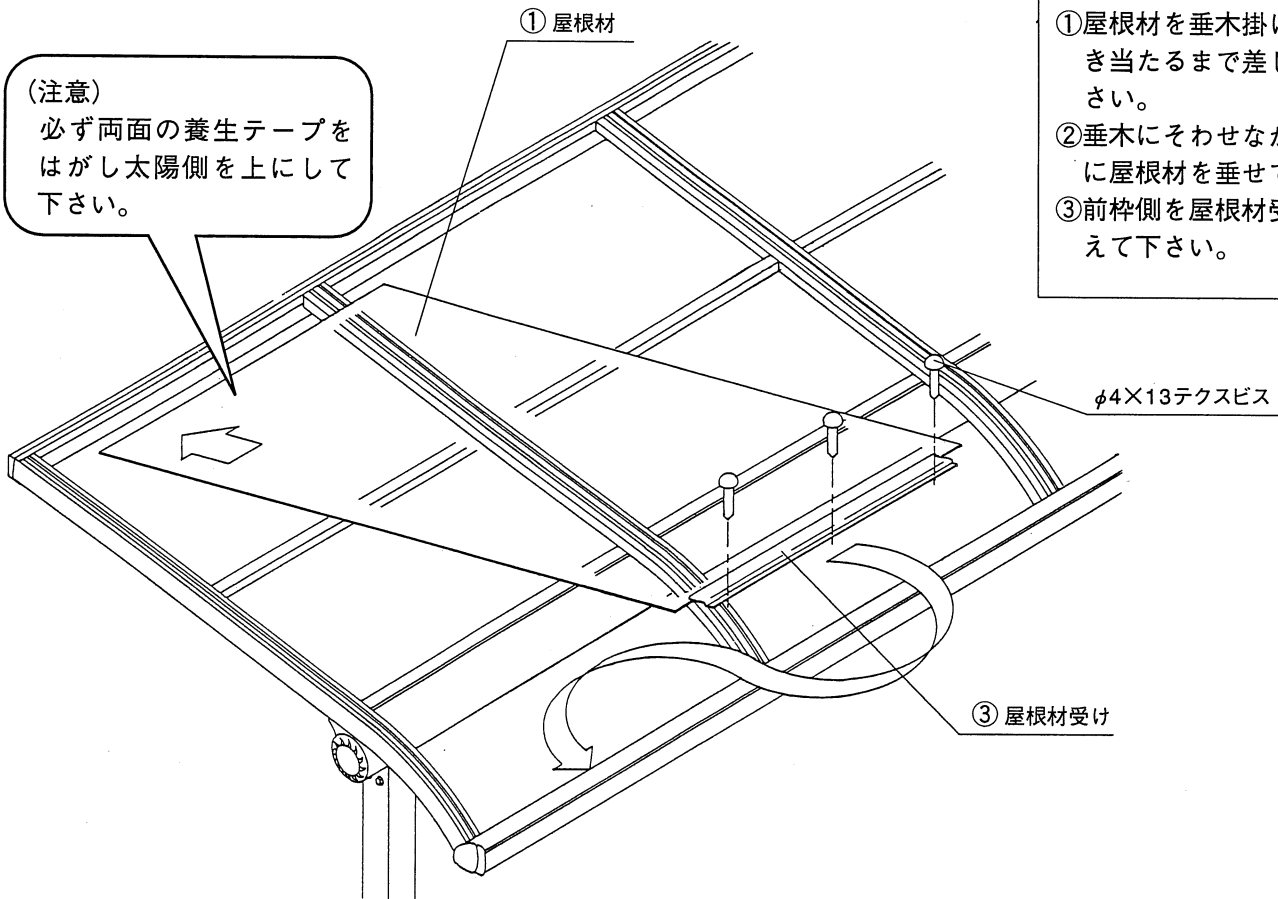


8. 屋根材の取付

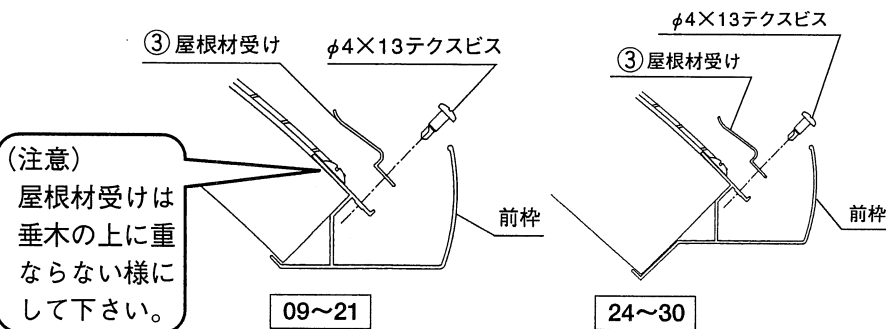
組順

- ① 屋根材を垂木掛けの奥に突き当たるまで差し込んで下さい。
- ② 垂木にそわせながら前枠側に屋根材を垂せて下さい。
- ③ 前枠側を屋根材受けで押さえて下さい。

(注意)
必ず両面の養生テープをはがし太陽側を上にして下さい。



(注意)
屋根の角度が90°になっているか指金等で確認してください。(1枚目のパネルを入れる時必ず確認してください。)
又、パネルが入らない時は前枠を矢印方向に動かして調整してください。



(注意)
屋根材受けは垂木の上に重ならない様にして下さい。

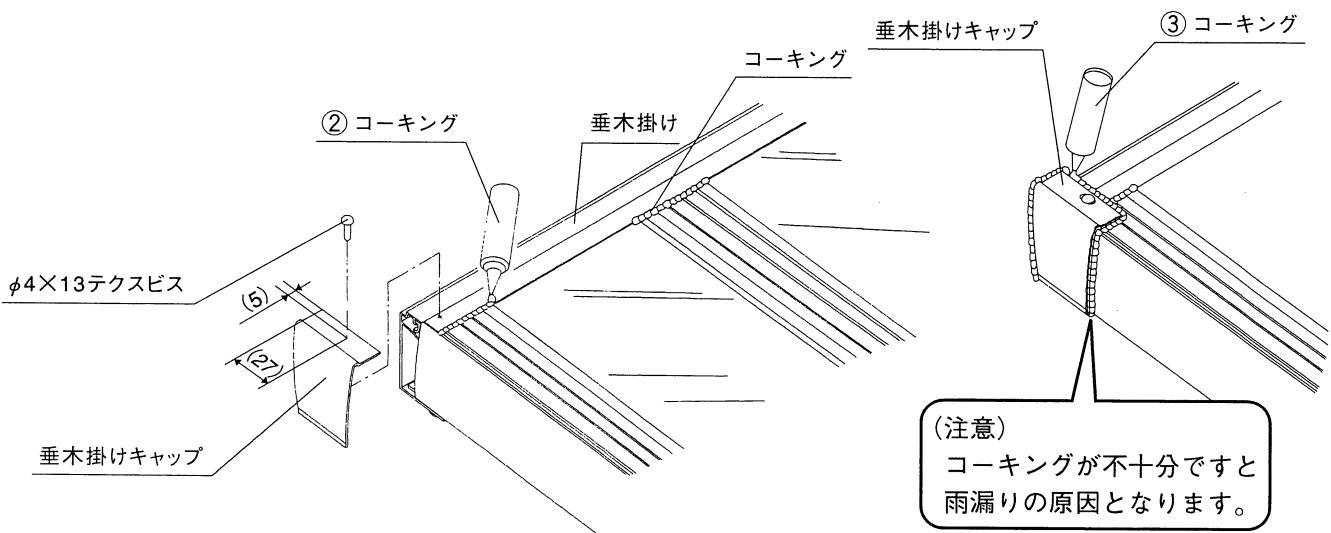
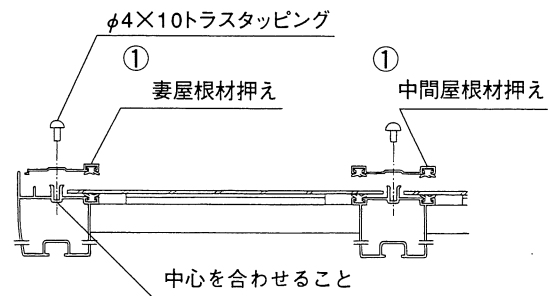
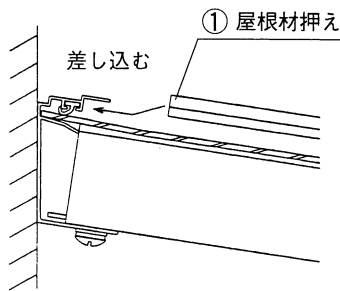
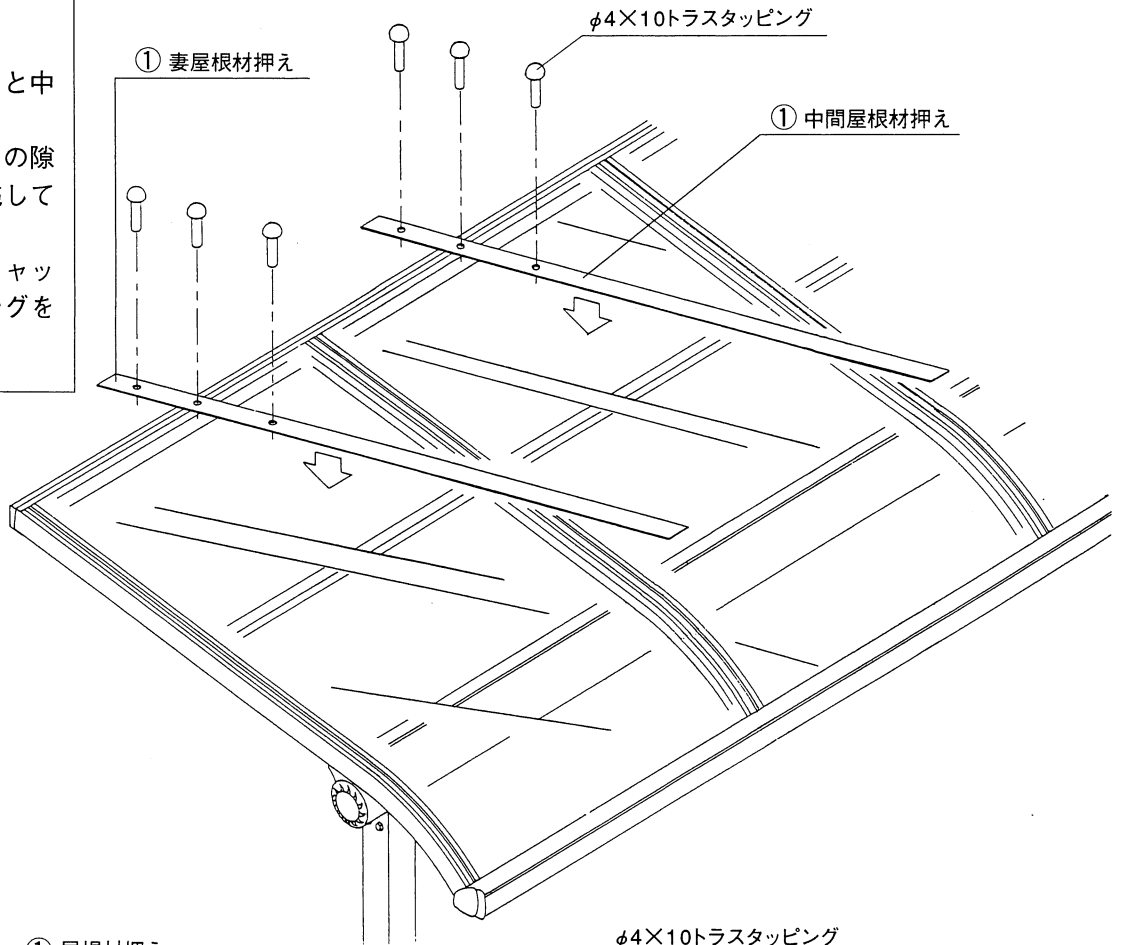
9. 屋根材押え、垂木掛けキャップの取付の取付

組順

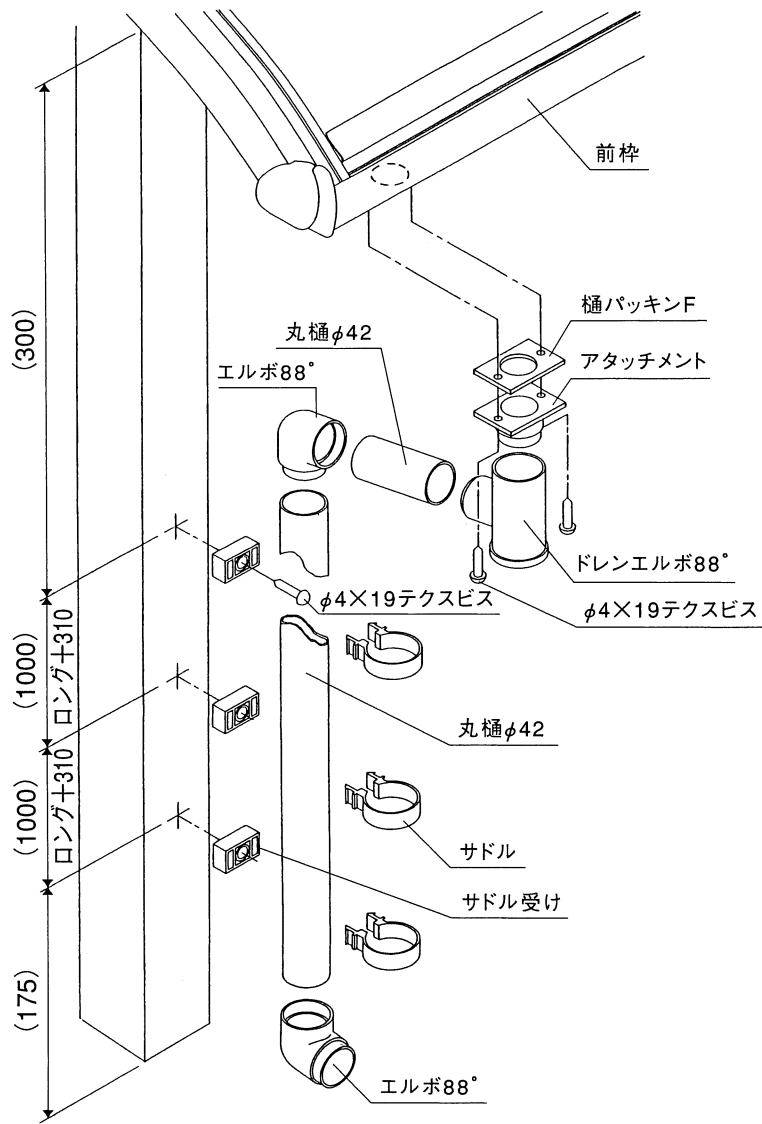
①屋根材押えを垂木掛けに突き当て、順に前枠側へ取付けて下さい。

(注意)

- ・屋根材押えには、妻用と中間用があります。
- ②垂木掛けと屋根材押えの隙間に、コーキングを施して下さい。
- ③垂木掛けに垂木掛けキャップを取付け、コーキングを施して下さい。



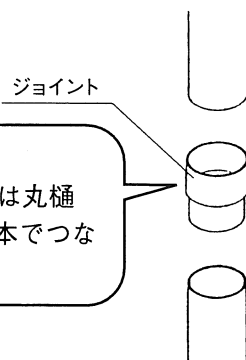
10. 樋セットの取付



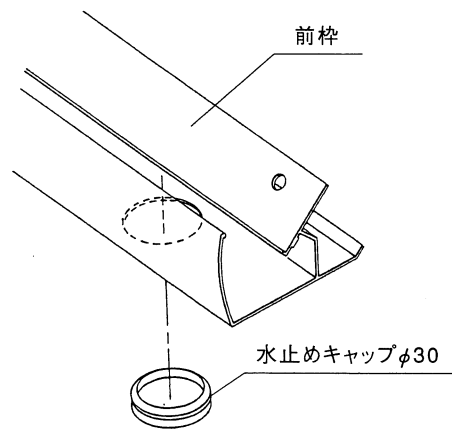
組順

- ① 樋にあいてる水抜き穴に樋パッキンとアタッチメントを合わせてビス止めします。
- ② 現場に合わせて丸樋を縦、横切断します。
- ③ 接着剤にて図のように接着して下さい。
- ④ サドル受けを柱に3ヶ所現場合わせでビス止めし、丸樋をサドルを用いて固定します。
- ⑤ 丸樋を使用しない側は水止めキャップにて穴をふさいで下さい。

1.0Kの場合

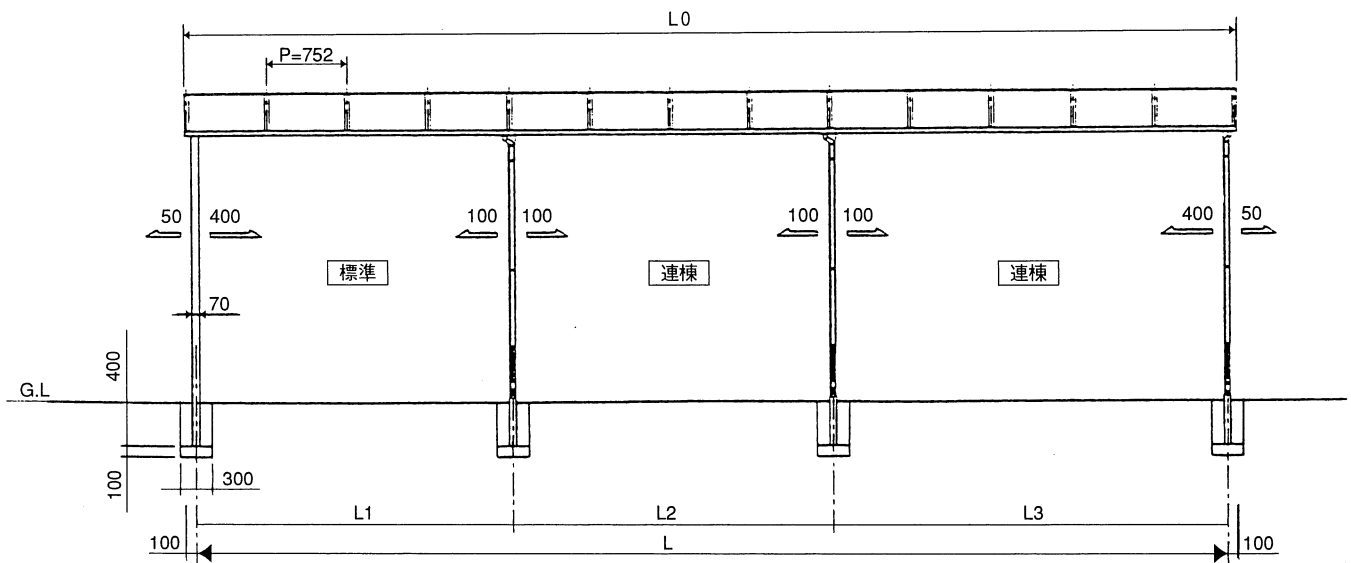


(注意)
1.0Kの場合は丸樋
L=1600 2本でつな
ぎます。



■連棟タイプの組立

基本寸法



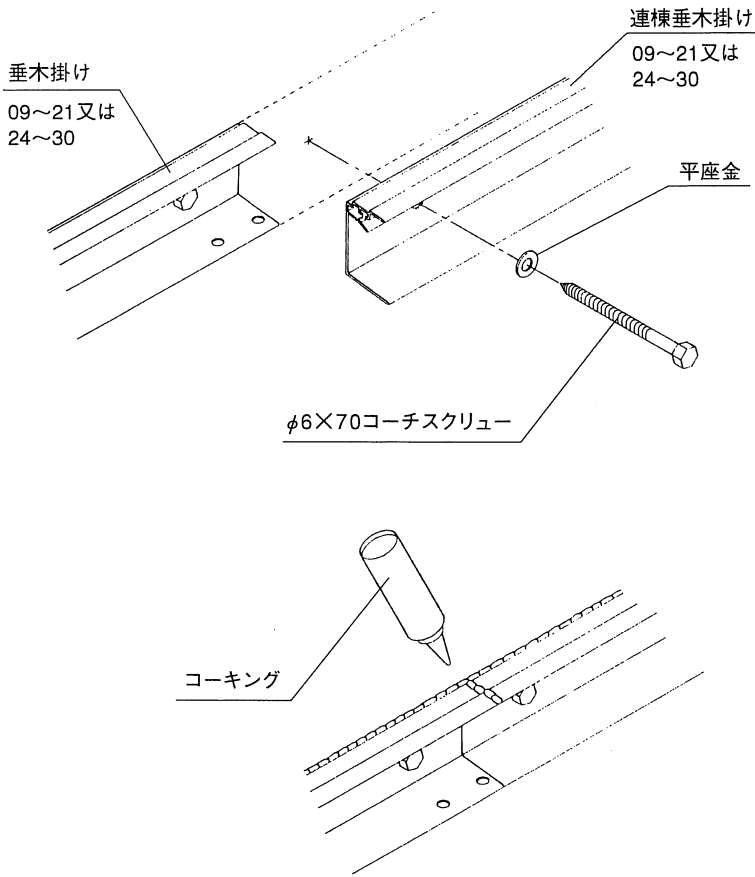
間口寸法		L	L0	L1	L2	L3
2.5K	1.5K(標)+1.0K(連)	5110	5310	2951	2159	—
3.0K	1.5K(標)+1.5K(連)	5862	6062	2951	2911	—
3.5K	1.5K(標)+2.0K(連)	6614	6814	2951	3663	—
4.0K	2.0K(標)+2.0K(連)	7366	7566	3703	3663	—
4.5K	1.5K(標)+1.5K(連)+1.5K(連)	8870	9070	2951	3008	2911
5.0K	1.5K(標)+2.0K(連)+1.5K(連)	9622	9822	2951	3760	2911

※連棟は標準タイプの右側方向へ順に連棟して下さい。
 左側方向へ順に連棟したい場合は、連棟タイプを基準に左側に標準タイプを取り付けて下さい。

組合わせ表

梱包名		2.5KW		3.0KW		3.5KW		4.0KW		4.5KW		5.0KW		
		09~21	24~30	09~21	24~30	09~21	24~30	09~21	24~30	09~21	24~30	09~21	24~30	
4-1S	間口セット	1.0KS												
		1.5KS	1	1	1	1	1	1			1	1	1	1
		2.0KS							1	1				
4-1W	連棟間口セット	1.0KW	1	1										
		1.5KW			1	1					2	2	1	1
		2.0KW					1	1	1	1			1	1
4-2	妻垂木セット	1	1	1	1	1	1	1	1	1	1	1	1	
4-3	中間垂木セット	2本入			2	2	1	1			1	1		
		3本入	2	2	1	1	2	2	3	3	3	3	4	4
共通柱セット		1	1	1	1	1	1	1	1	1	1	1	1	
共通連棟柱セット		1	1	1	1	1	1	1	1	2	2	2	2	
屋根材セット	2枚入		2		1				2				2	
	3枚入	1	1		2		3		2		4		3	
	4枚入	1		2		1				3		2		
	5枚入					1		2				1		
合計梱包数		9	10	10	11	10	11	10	12	14	15	14	16	

1. 垂木掛けの連結

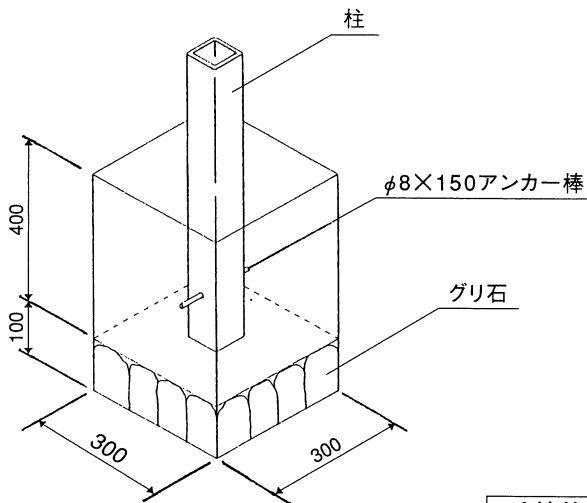


①垂木掛けの右側に連結垂木掛けを取付けて下さい。連結部にコーキングを施して下さい。

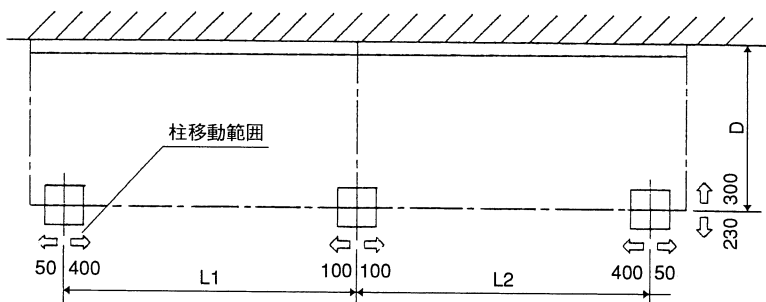
(注意)

- ・コーキングが不十分ですと、雨漏りの原因になります。
- ・8ページを参照下さい。

2. 基礎の施工



連棟基礎伏せ図



①連結部の基礎は右図の寸法で穴を掘って下さい。

・9ページを参照下さい。

3. 桁、前枠の連結

- ①桁の連結部に穴加工をして下さい。
- ②前枠の連結部に穴加工をして下さい。
- ③桁を連結し、柱と固定して下さい。

(注意)

- ・桁を連結する下側のビス(図中※印)は、片側2ヶ所の穴のうち、1ヶ所は必ず固定して下さい。
- ・10ページを参照下さい。

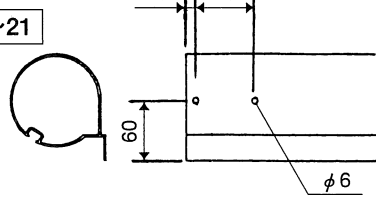
- ④前枠を連結し、連結部にコーキングを施してから、前枠連結カバーを取付けて下さい。

(注意)

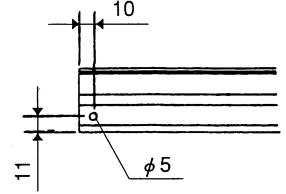
- ・コーキングが不十分だと、雨漏りの原因となります。
- ・12ページを参照下さい。

標準桁穴加工

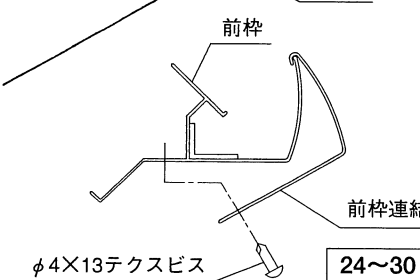
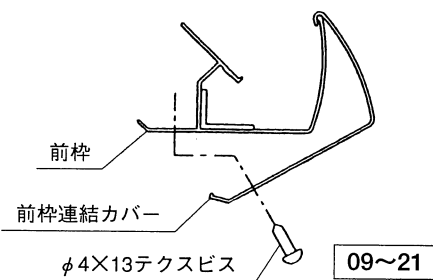
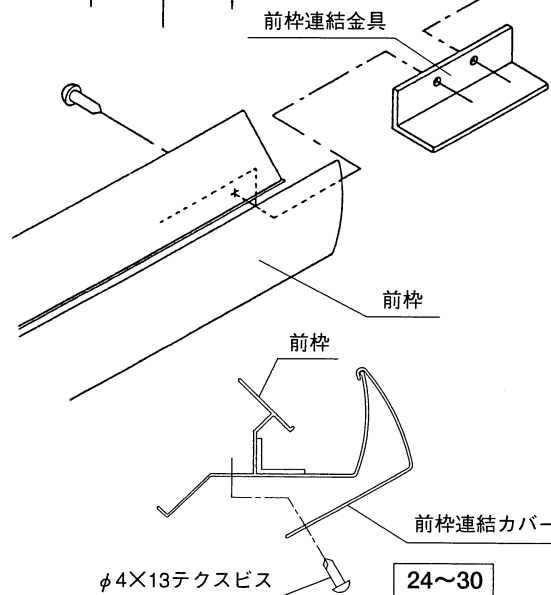
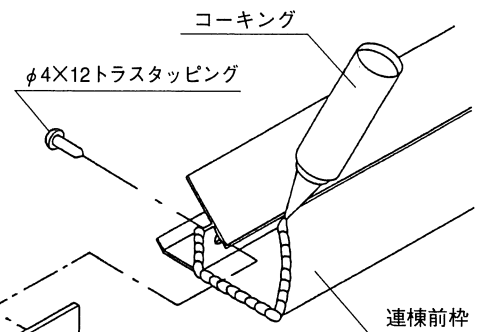
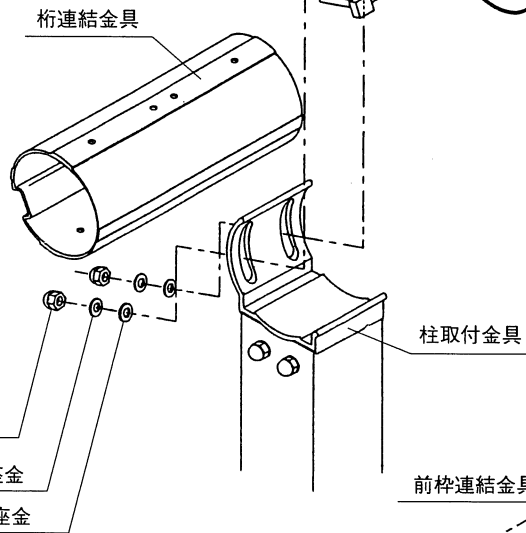
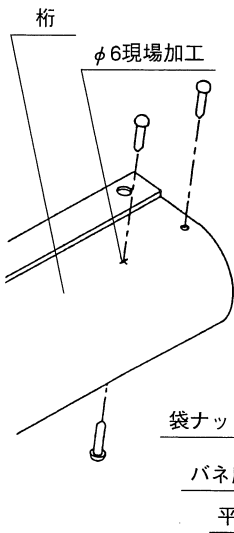
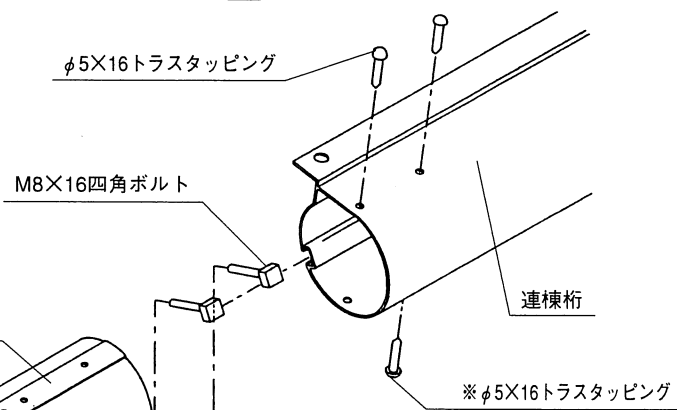
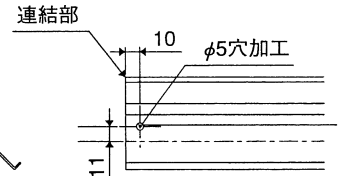
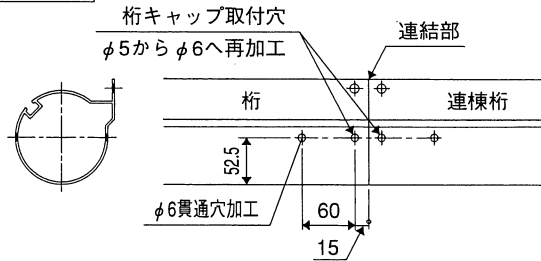
09~21



標準前枠穴加工

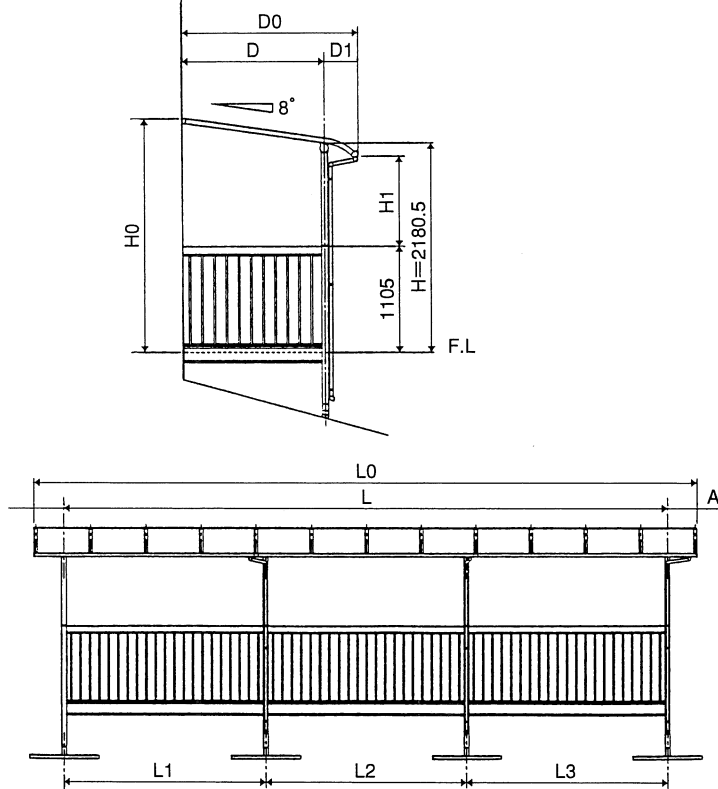


24~30



■バルコニーテラスタイプの組立(標準タイプの組立を参照下さい)

基本寸法



	D	D0	D1	H0	H1
12	890	1241	351	2352.5	939.8
15	1190	1544	354	2394.6	939.4
18	1490	1847	357	2436.8	939.0
21	1790	2150	360	2478.9	938.5

間口寸法		L	L0	L1	L2	L3	A
1.0K	1.0K(標)	1856	2303	—	—	—	223
1.5K	1.5K(標)	2750	3054	—	—	—	152
2.0K	2.0K(標)	3650	3806	—	—	—	78
2.5K	1.5K(標)+1.0K(連)	4606	5310	2750	1856	—	352
3.0K	1.5K(標)+1.5K(連)	5500	6062	2750	2750	—	281
3.5K	1.5K(標)+2.0K(連) 4.0K	6400	6814	2750	3650	—	207
4.0K	2.0K(標)+2.0K(連)	7300	7566	3650	3650	—	133
4.5K	1.5K(標)+1.5K(連)+1.5K(連)	8250	9070	2750	2750	2750	410
5.0K	1.5K(標)+2.0K(連)+1.5K(連)	9150	9822	2750	3650	2750	336

梱包明細

- 4-4S バルコニー柱セット
- 4-4W バルコニーテラス連棟柱セット (共通タイプ)

品名	標準	連棟
バルコニーテラス柱 R/L	各1	
バルコニーテラス連棟柱		1
φ5×16トラスタッピング	8	4

※テラス共通柱セットと表記してあります。

柱建て式バルコニーテラス用桶セット

品名	連棟
ストレートジョイント	1
丸桶 φ42 L=3200	1
サドル・サドル受け	2
φ4×19テクスビス	2

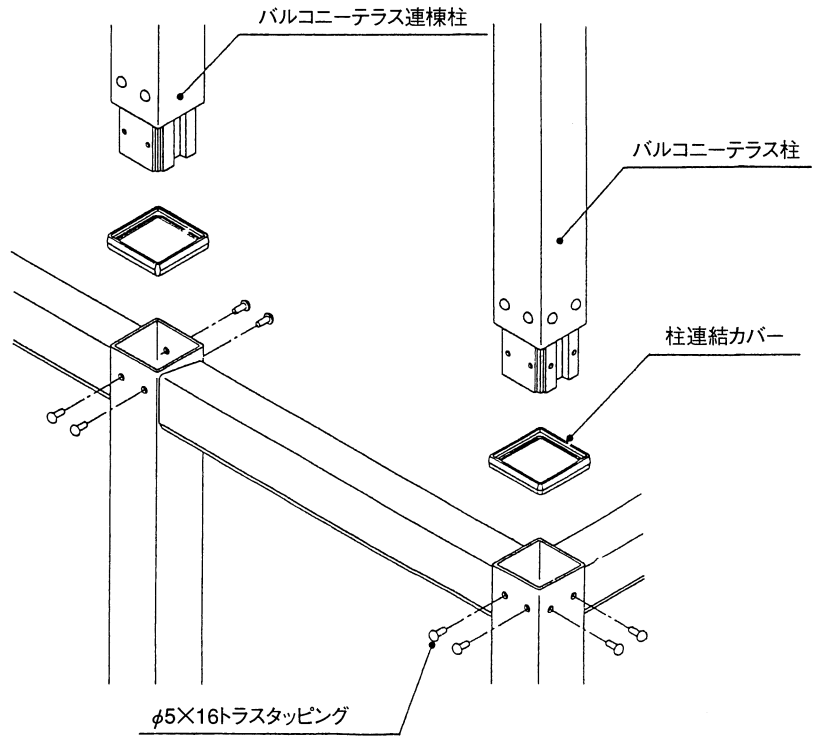
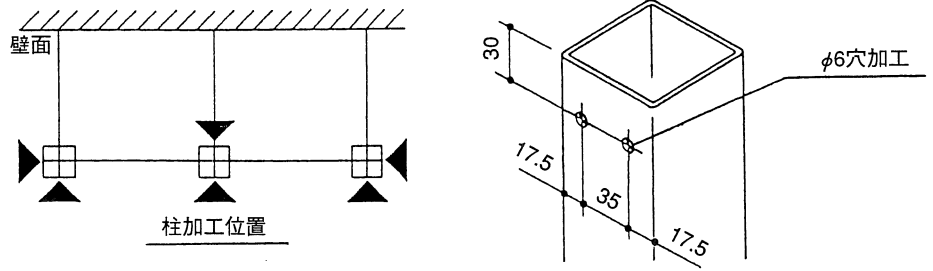
組合わせ表

梱包名	標準			連棟						
	1.0K	1.5K	2.0K	2.5K	3.0K	3.5K	4.0K	4.5K	5.0K	
間口セット	1.0KS	1								
	1.5KS		1		1	1	1	1	1	
	2.0KS			1				1		
連棟間口セット	1.0KW				1					
	1.5KW					1		2	1	
	2.0KW		1				1	1	1	
妻垂木セット	1		1	1	1	1	1	1	1	
中間垂木	2本入	1	1			2	1	1		
	3本入		1	2	2	1	2	3	4	
バルコニーテラス柱セット共通梱包	1		1	1	1	1	1	1	1	
バルコニーテラス連棟柱セット共通梱包			1	1	1	1	1	2	2	
屋根材	3枚入	1	1	1						
	4枚入		1	1	1	2	1	3	2	
	5枚入						1	2	1	
合計梱包数	5	5	9	9	10	10	10	14	14	

※柱建て式バルコニーと連結する場合、柱建て式バルコニーテラス用桶セットが必要です。

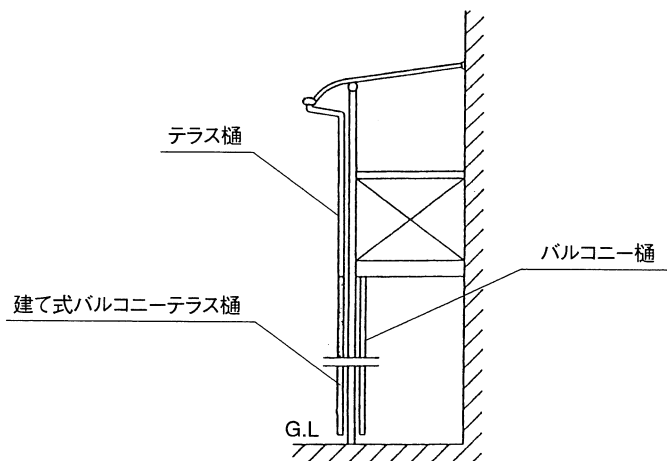
1. 柱の連結

- ①バルコニー柱にφ6穴加工をして下さい。
- ②バルコニー柱とテラス柱の間に柱連結カバーを挿入し、ビスで固定して下さい。

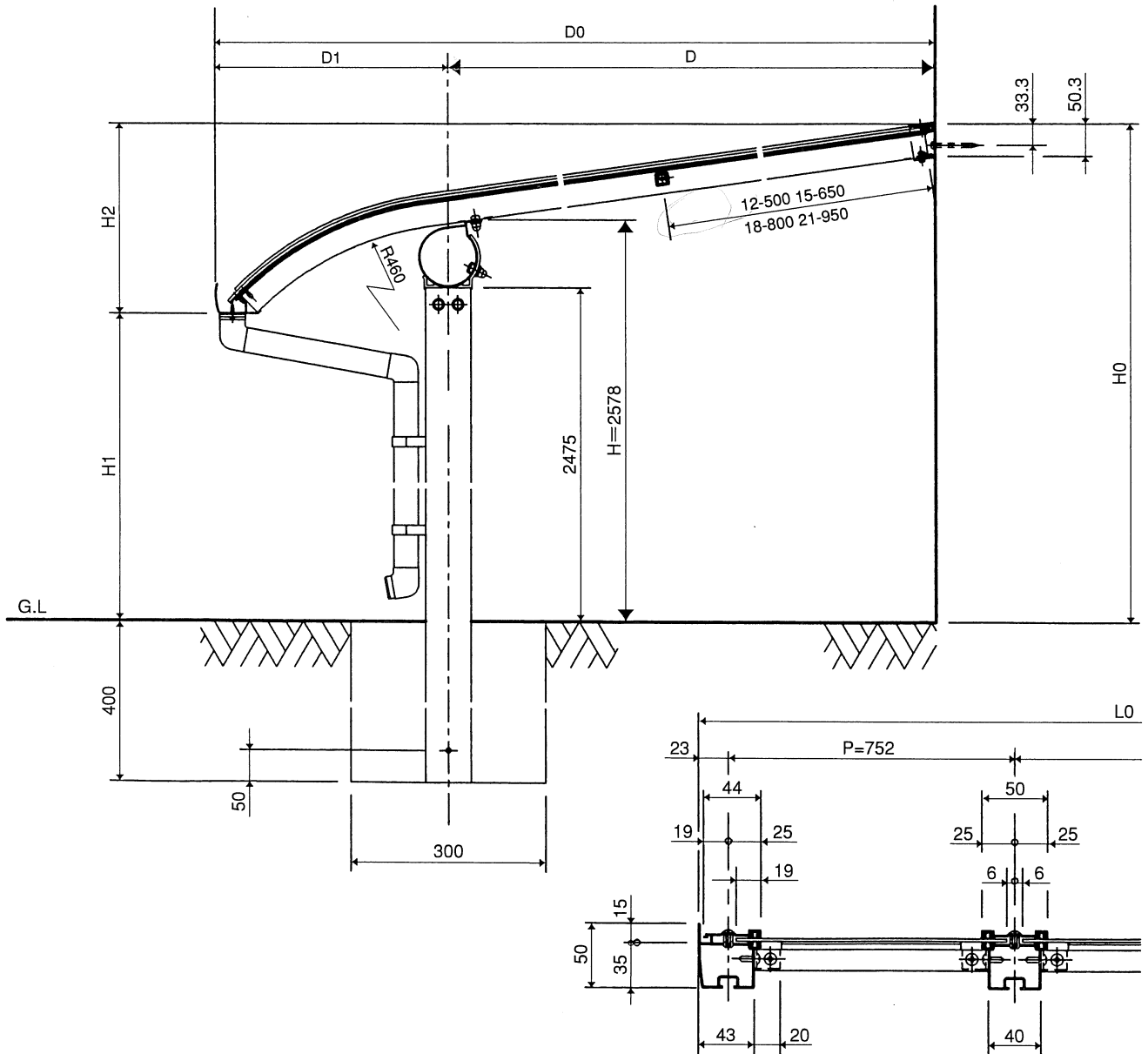


2. 樋セットの取付(柱建て式バルコニーの場合)

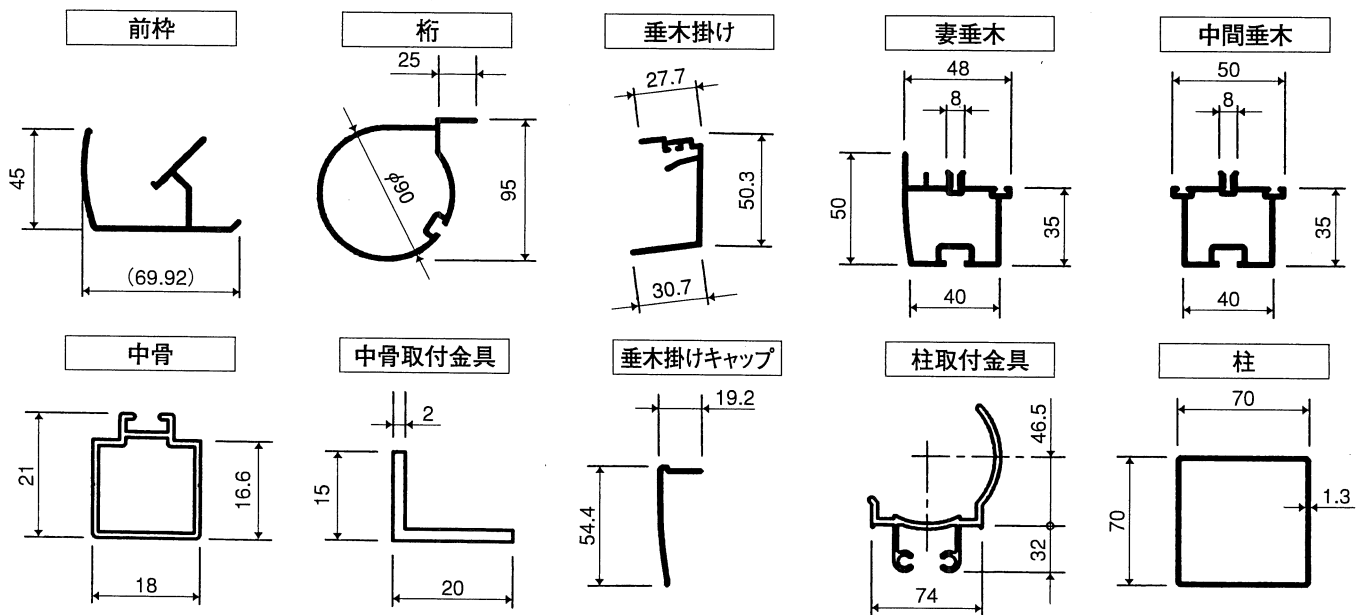
- ①テラス樋の下に柱建て式バルコニー樋を取付けて下さい。



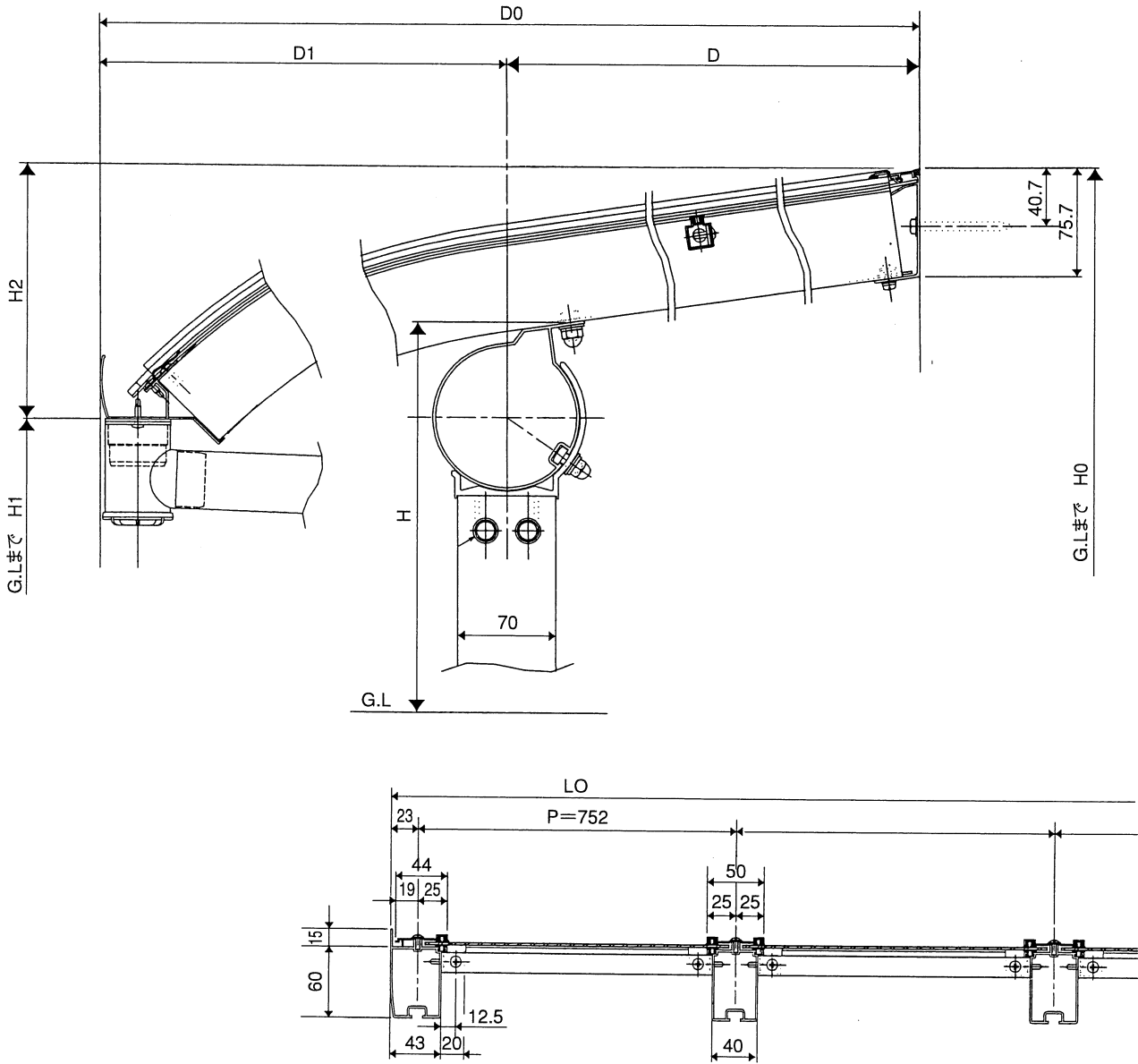
詳細図 (出幅09~21の場合)



図材表 (出幅09~21の場合)



詳細図 (出幅24~30の場合)



図材表 (出幅24~30の場合)

