

# 施工説明書 ポストT5型

'16-4月 発行



このたびは、YKK AP 商品をご採用いただき、誠にありがとうございます。

## 施工の前に…

商品を正しく施工していただくために、説明書の内容をご確認ください。  
商品の施工については、必ず本説明書に従ってください。

## 施工の後に…

取扱説明書・使い方&お手入れガイドブックをお施主様にお渡しください。

本説明書は専門知識を有する業者様向けの内容となっております。誤った方法で作業を行うと、不具合につながるおそれがあります。作業には危険が伴いますので、専門知識を有する業者様が行ってください。

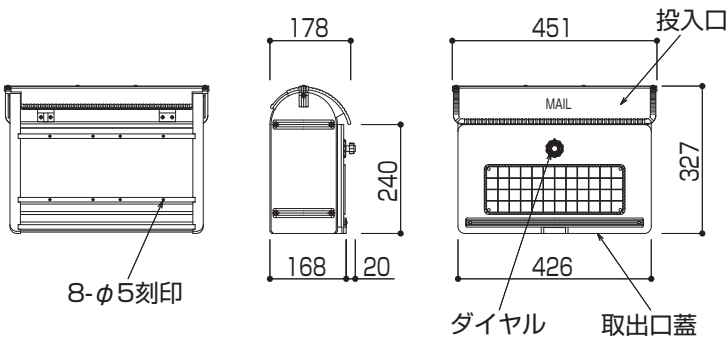
## お願い

- 通行の妨げとなる場所への設置は避けてください。事故の原因になります。
- みだりに改造や変更はしないでください。事故や故障の原因になります。
- 取付は、所定のねじを使用して最後まで締め付けてください。  
締め付け不良は漏水や事故の原因になります。
- ポストは水平に施工してください。故障や漏水の原因になります。
- 家屋の壁の中に埋め込まないでください。漏水のおそれがあります。
- モルタルなどが付着した場合は、すみやかに拭き取ってください。
- リシンなどの塗料はかけないでください。

機能門柱へ取付ける場合は、機能門柱に同梱の組立・施工説明書をご覧ください。

## 各部の名称と寸法

## 同梱一覧



姿図			-
品名	木ねじ (φ4.1×25)	カールPCプラグ	施工説明書 取扱説明書
個数	4	4	各1部
備考	本体固定用	壁掛け固定用	-

## 壁掛け施工の場合

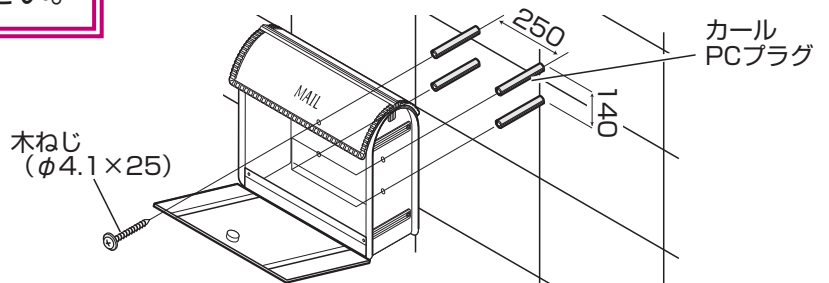
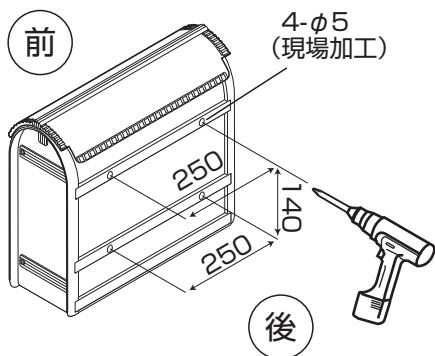
① 下図の寸法の位置に後面からφ5のドリルにて4ヶ所穴をあけてください。

② 同梱のカールPCプラグと木ねじを使い取出口蓋をあけ、ポスト内側から、下記の手順で壁面に取付けてください。

### 注意

- 指定箇所以外の穴をあけて取付けしないでください。  
強度不足による落下のおそれがあります。
- 壁の仕様により、4ヶ所のねじ固定では固定強度が確保できない可能性がある場合、必要に応じて内側のねじ穴を使用し、ねじ数を増やして固定してください。

施工手順	①穴をあける。 	②カールPCプラグを打ち込む。 	③木ねじで取付ける。 
ポイント	● 適合ドリルを使用してください。(φ6.5) ● 穴の深さ35mm以上	● カールPCプラグが折損しないように、ゆっくりと打ち込んでください。	



### お願い

穴あけ時に発生したバリは取り除いてください。  
漏水のおそれがあります。

### 注意

ブロック目地部にはカールPCプラグを打込まないでください。  
強度不足による落下のおそれがあります。