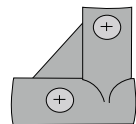
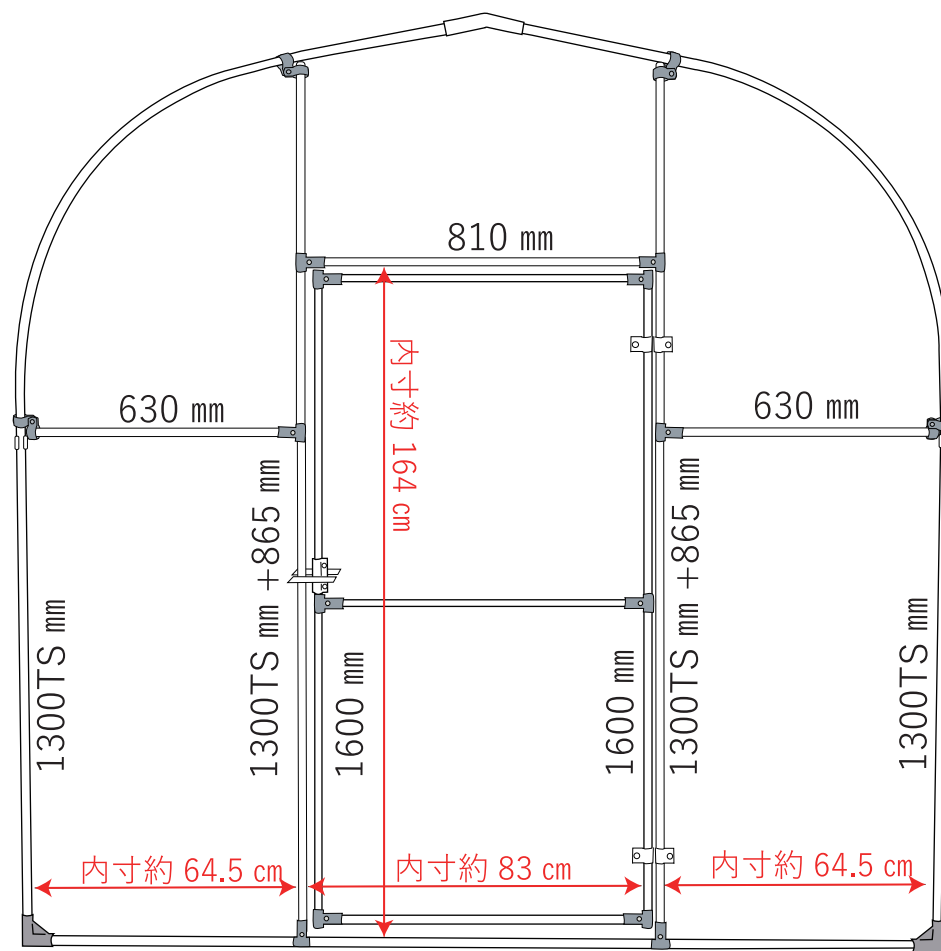
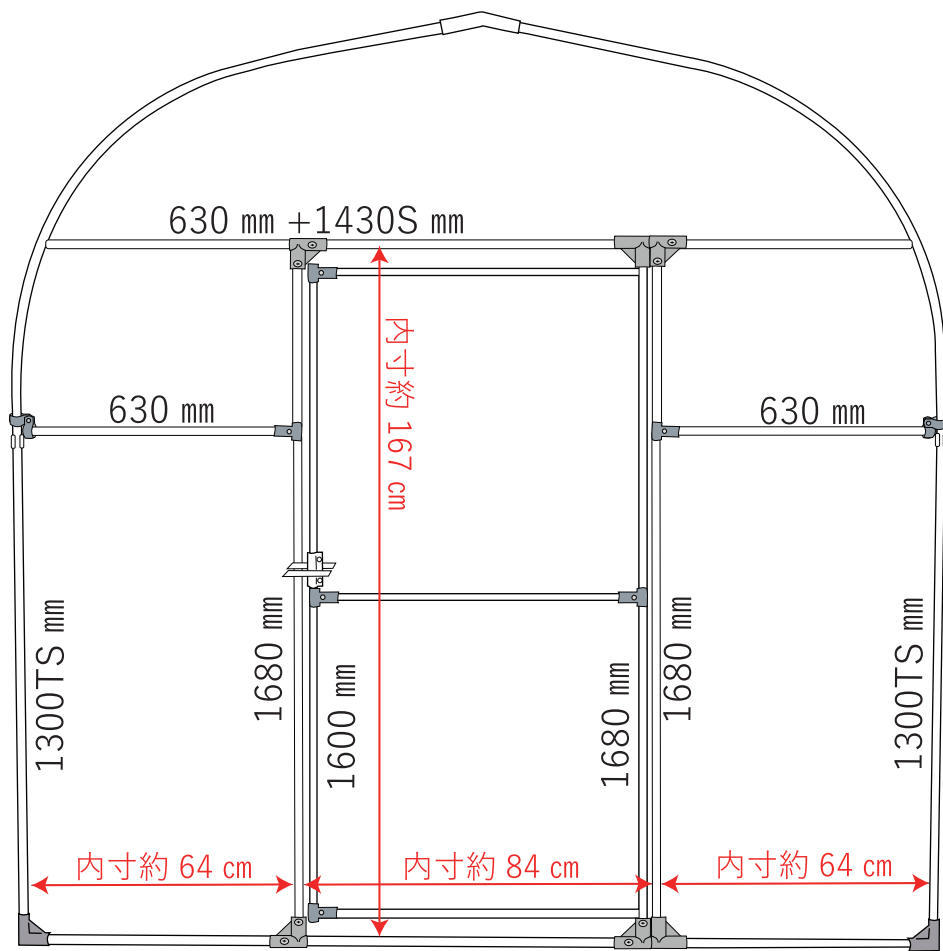
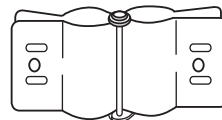


移動式菜園ハウス BH-2227 および BH-2236 の一部、仕様変更につきまして。



ネジ付き樹脂ジョイントによる
差込み式、開閉扉仕様（扉周り取付含む）



蝶番金具による開閉扉式
仕様（扉周り取付も金具）に変更

移動式家庭菜園ハウス BH-2236

部材表

間口 約 2.2m
高さ 約 2.2m
奥行 約 3.64m

※組み立て前に必ず、安全上のご注意（裏面）をお読みください。

※組み立て前にケース内容を確認してください。

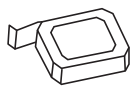
【1912】

No.	品名	数量	規格	形状	No.	品名	数量	規格	形状
A セット					B セット				
①	アーチパイプ	14	Φ19×165A cm		⑮	側幕ビニール	1	約 1.5×12 m	
②	外ジョイント	7	Φ22(Φ19用)		⑯	扉ビニール	1	約 1.0×2.0 m	
③	ストレート ジョイント	3	Φ19用		⑰	前後用ベースパイプ 後中間用パイプ	6	Φ19×108TT cm	
④	3点90度 樹脂ジョイント	4	BJ05		⑱	左・右 ベース用パイプ	12	Φ19×58TT cm	
⑤	T型3点 樹脂ジョイント	10	BJ09		⑲	脚用パイプ	16	Φ19×130TS cm	
⑥	フックバンド	15	22×19(兼用)		⑳	横通し用パイプ	3	Φ19×180S cm	
⑦	ユニバーサル ジョイント	6	19×19	19の 刻印 19の 刻印	㉑	横通し用パイプ	3	Φ19×184 cm	
⑧	ユニバーサル ジョイント	2	22×19	22の 刻印 19の 刻印	㉒	裏面横通し用 パイプ①	1	Φ19×81 cm	
⑨	新型Tバンド 蝶ナット付き	10	19×19	蝶ナット	㉓	裏面横通し用 パイプ②	2	Φ19×63 cm	
⑩	新型Tバンド 袋ナット付き	6	19×19	袋ナット	㉔	裏面縦通し用 パイプ	2	Φ19×86.5 cm	
⑪	掛け金	1	Φ19用		㉕	扉縦用パイプ	2	Φ19×160 cm	
⑫	蝶番	2	19×19		㉖	扉横用パイプ	3	Φ19×75 cm	
⑬	パッカー	32	Φ19用		㉗	ハウスパッカー	3	Φ19×180 cm	
⑭	天幕 ビニール	1	約 3.5×6.5 m		㉘	U字杭	8	10 mm × 24 cm	

T: パイプ先が若干、丸くなっています。

S: パイプ先が細くなっています。

必要な
工具を
準備する。



メジャー
(寸法測定用)



マジック
(パイプ印付け用)



ハンマー
(部品取り付け)



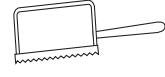
プライヤー
(部品取り付け)



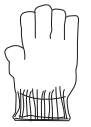
プラスドライバー
(部品取り付け)



ハサミ
(ビニールカット)



金ノコ、又は鋸
(部品カット用)



軍手
(作業)

※ビニールは張り替え用があります、販売店にお問い合わせください。



製造発売元 南榮工業株式会社
〒885-0004 宮崎県都城市都北町5025
TEL 0986-38-0111

移動式家庭菜園ハウス BH-2236 用 組立説明書

この度は、南榮工業の商品をお買い上げいただきありがとうございます。

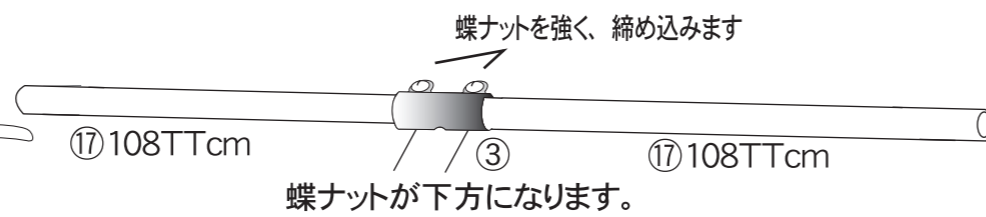
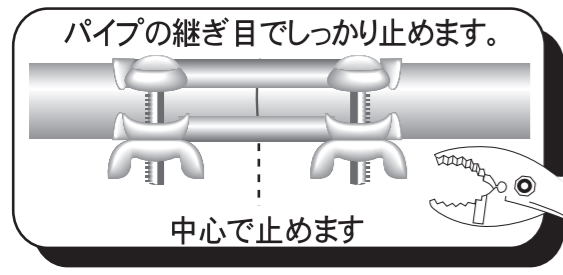
正しく使用していただく為、本商品をお組になる前に、別紙「安全上の注意」を必ずお読みください。

(1) 前後ベース用・後中間用パイプを、組み立てます。

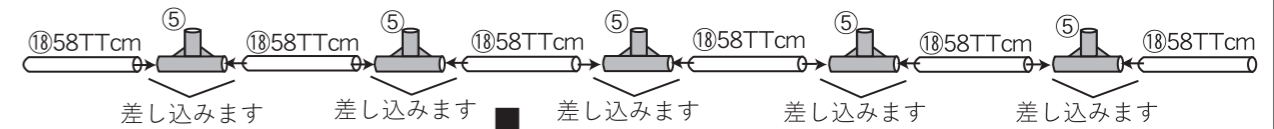
前ベース用1組

後ベース用1組

後中間用1組

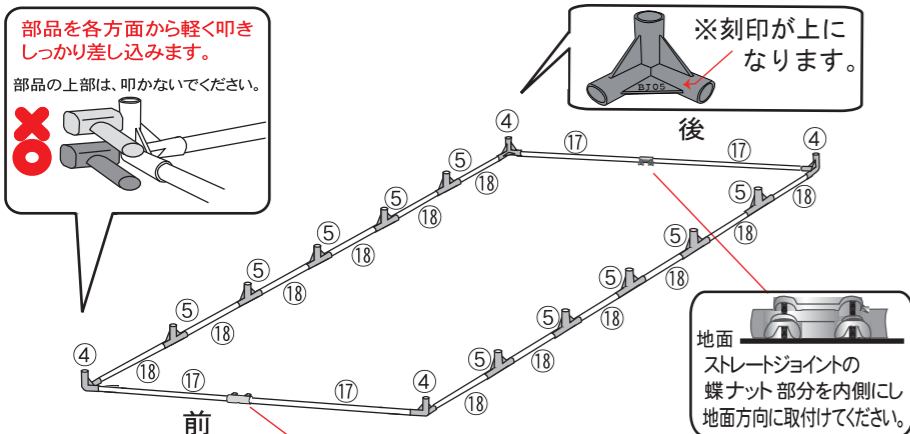


(2) 左・右のベースパイプを組み立てます。

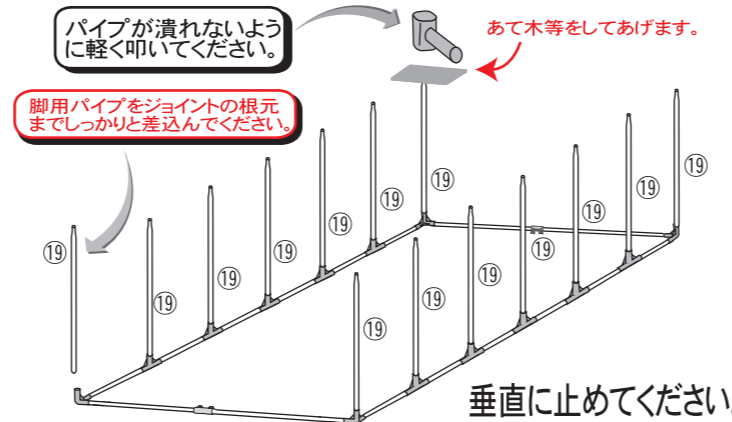


ベース用パイプをジョイントの根元までしっかりと差し込んでください。

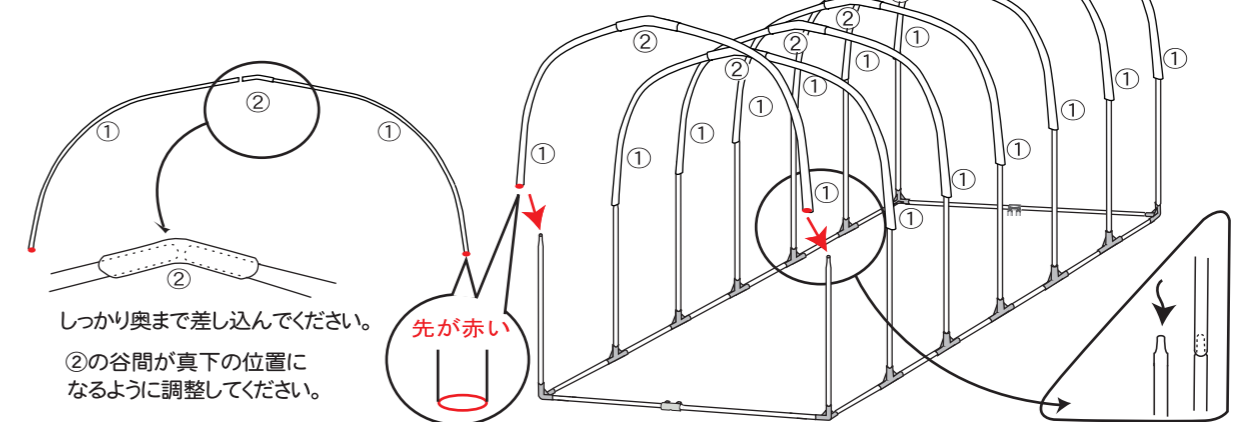
(3) 先に組み立てた各パイプをパイプジョイントで組み立てます。



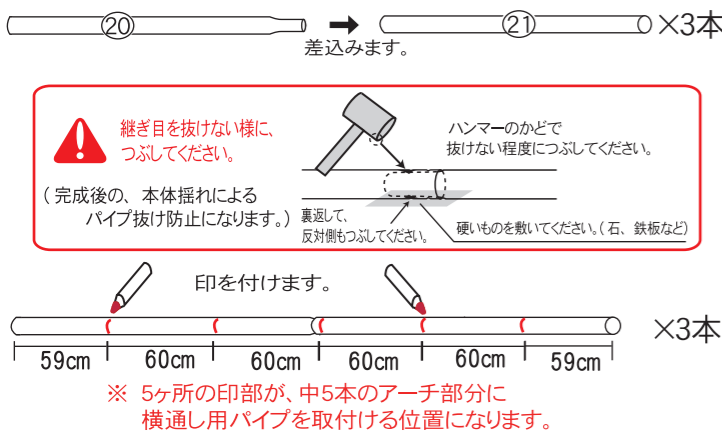
(4) 脚用パイプをパイプジョイントに差し込みます。



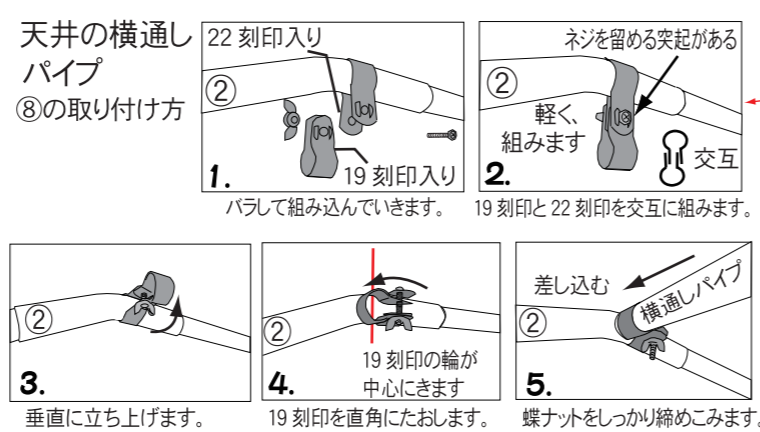
(5) アーチ用パイプを差し込みます



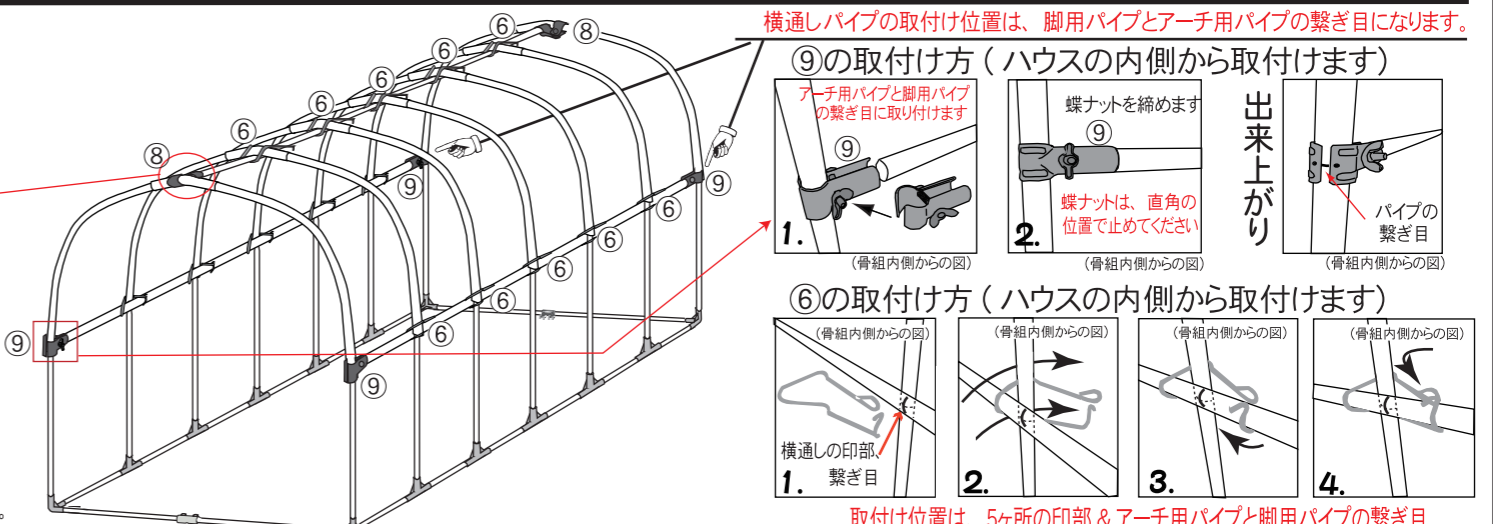
(6) 横通し用パイプを3本、組み立てます。



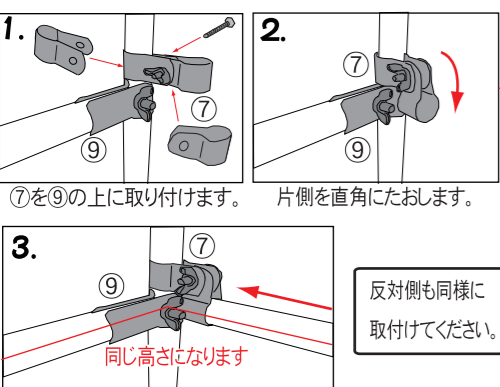
(7) 横通しパイプを各部材で取付けていきます。



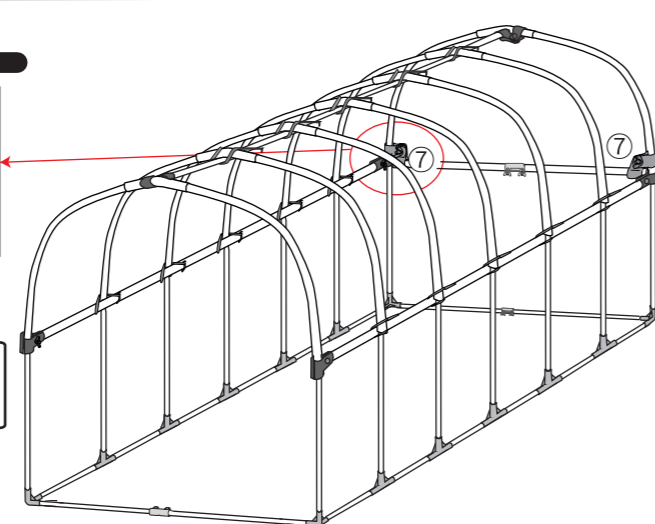
横通しパイプの取付け位置は、脚用パイプとアーチ用パイプの繋ぎ目になります。



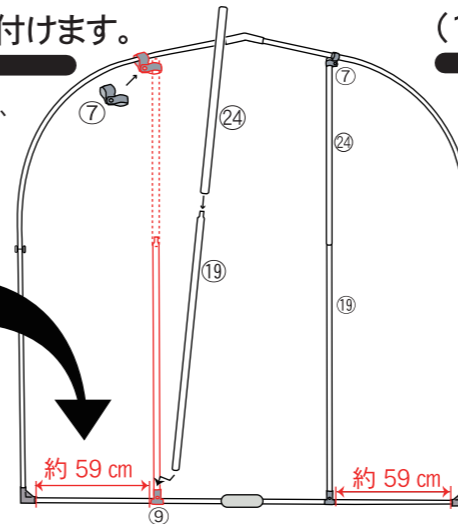
(8) 後中間パイプを取付けます。



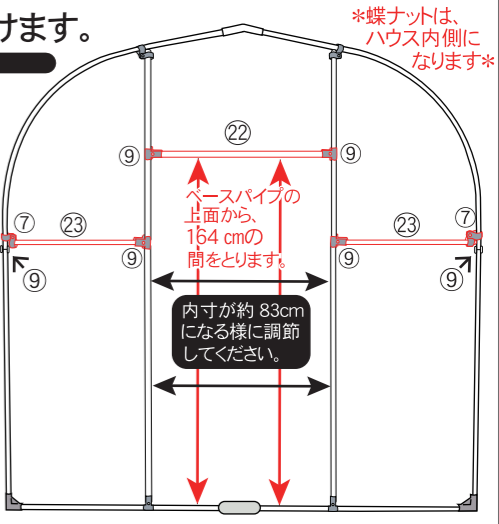
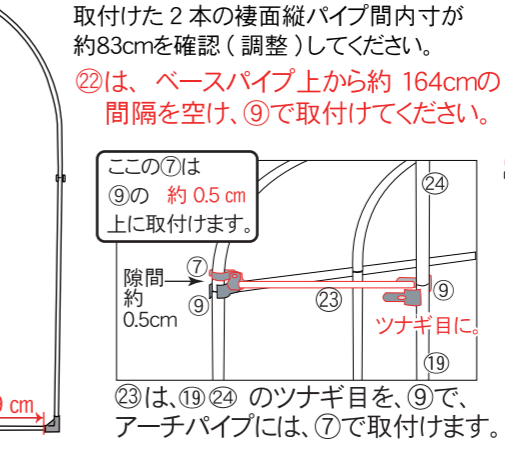
(1)で作った後中間パイプを、差し込みます。



(9) 裨面縦通し用パイプを取付けます。



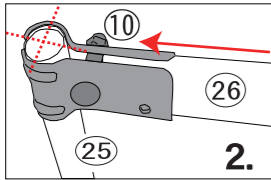
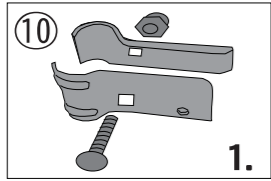
(10) 裨面横通し用パイプを取付けます。



(11) 扉を組立て、取付けます。

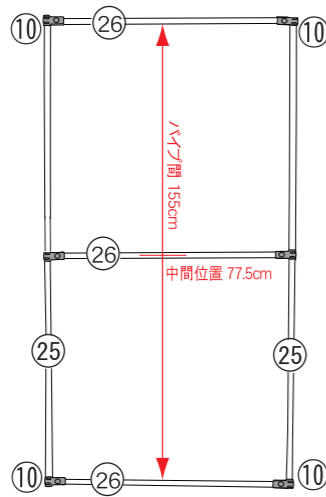
⑩の取付け方

袋ナットが、ハウス内部にくる様に、組立めます。



②⑤の切り口と、⑩の取付け位置を合わせます。

②⑥をしっかりと差し込みます。

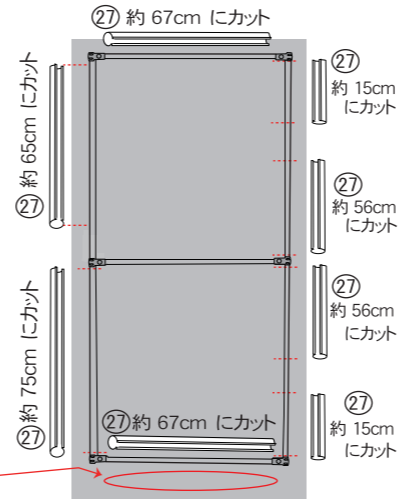


②⑦を各長さに切りそろえて、ビニールに張りを持たせながら留めていきます。

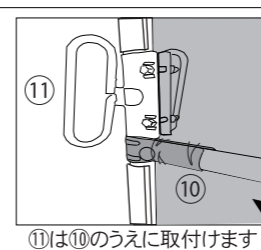
⚠️ お気をつけください

- ②⑦は、金ノコ、ノギリ等で切ってください。カッターなどで、無理に切ろうとすると、非常に危険です。
- ②⑦は、はずれにくい様にきつくなっています。
- ②⑦の取付けは、片側から押し込め様に取付けていきます。
- ②⑦は、なるべく一回で取付けてください。何回も付け直すと、ビニールが破れる恐れがあります。

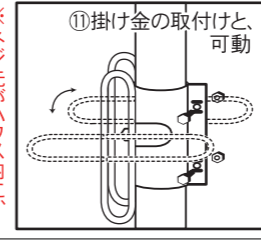
長めに、取付けます。



⑪ 掛け金の取付け方

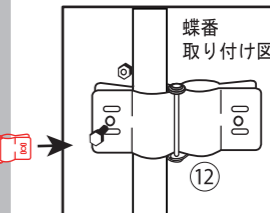
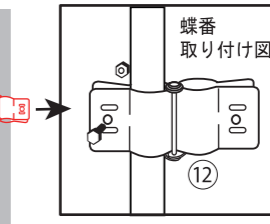
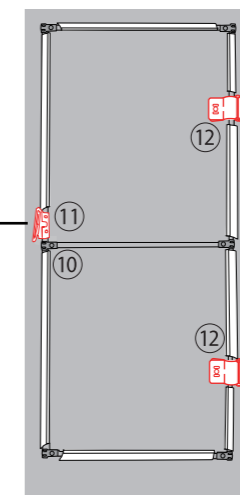


⑪は⑩のうえに取付けます



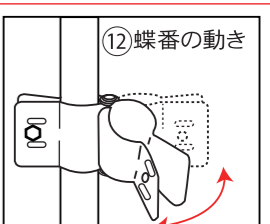
⑪掛け金の取付けと、可動

※ネジ先がハウス内に、くるように取付けます



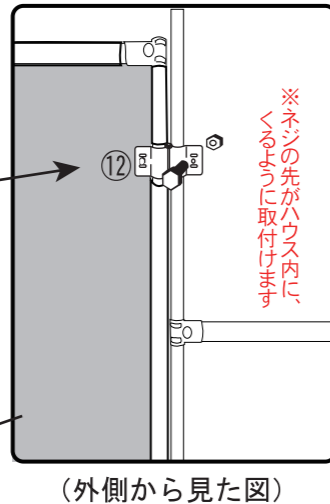
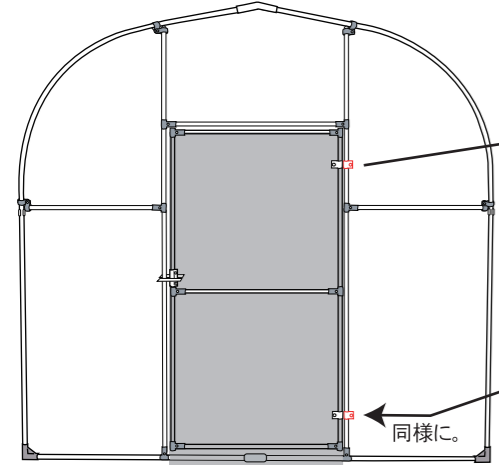
(外側から見た図)

※ネジの先がハウス内に、くるように取付けます



※ハウスの扉の開きは外側内
左 右
(上から見た図)

扉回りの隙間のバランスを調整し、取付けます。

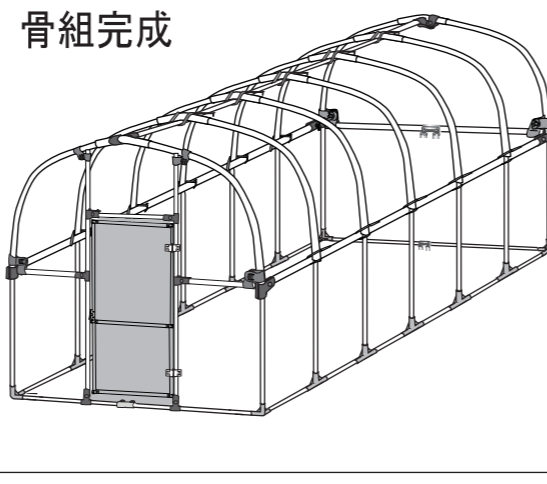


※ネジの先がハウス内に、くるように取付けます

同様に。

(外側から見た図)

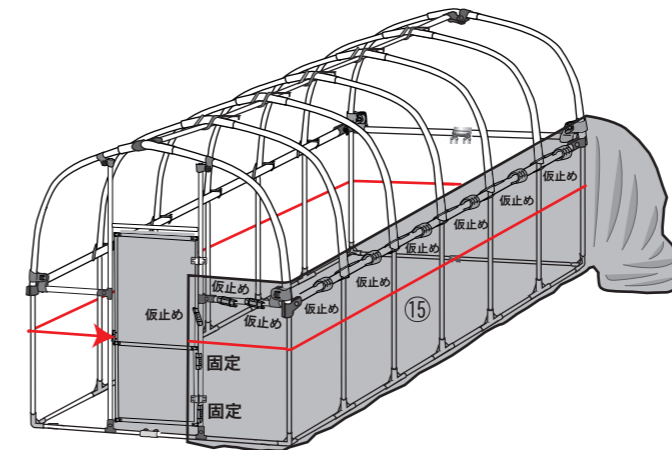
骨組完成



扉一式を取付後、開閉がスムーズに出来るか、確認してください。

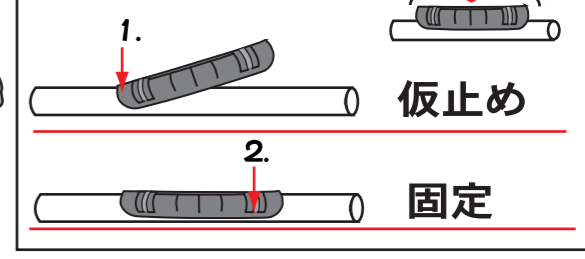
ボルトのネジ部蝶ナットなど、突起部がハウスの内側にくる様に取付けます。

(12) ⑮側幕ビニールを張ります。



骨組を⑮で囲うように張っていきます。⑬で固定、仮止め(天幕ビニールを張った後、固定するため)していきます。

⑬の取付け方片側から押し込んでいきます。

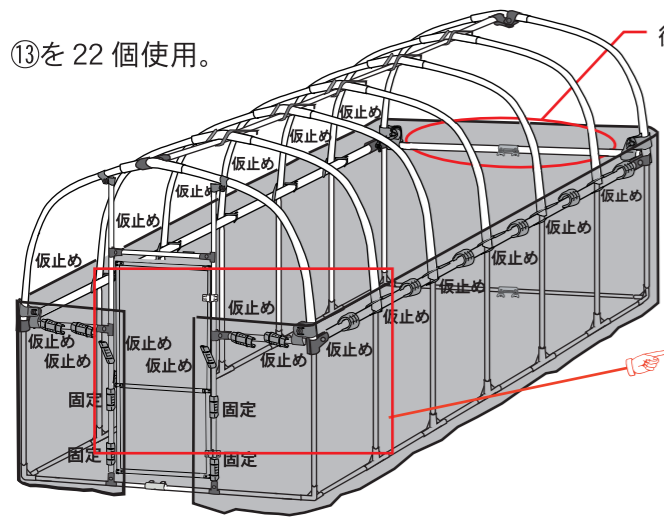


真上から取り付けにくい。

仮止め

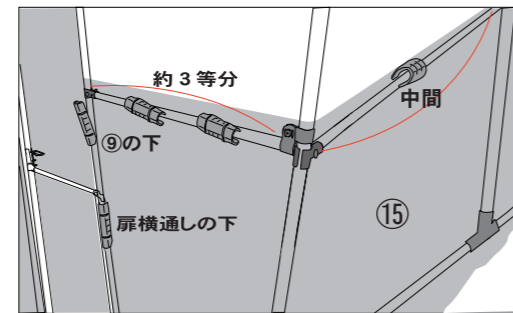
固定

⑬を 22 個使用。



後面は、まだ取付けません。

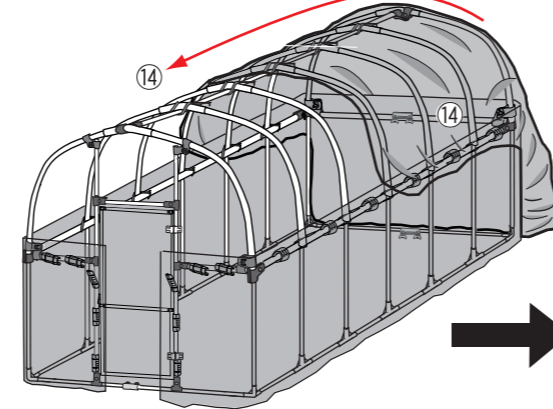
⑬の取り付け目安



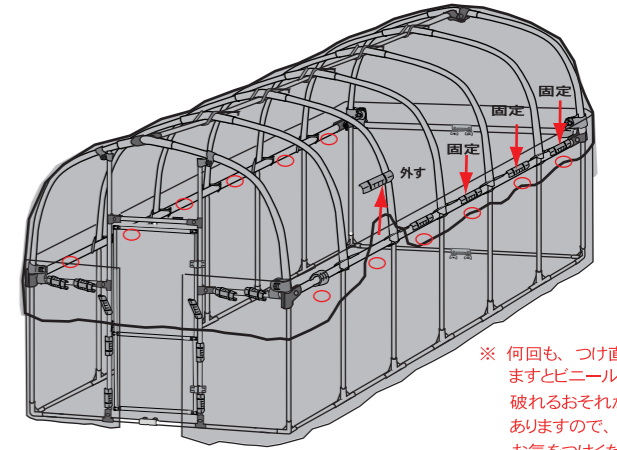
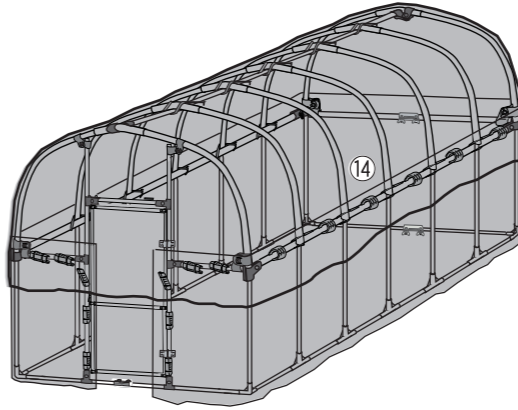
反対側も同様に⑬を取付けてください。

(13) 天幕ビニールを張っていきます。

⑭を広げて被せていきます。



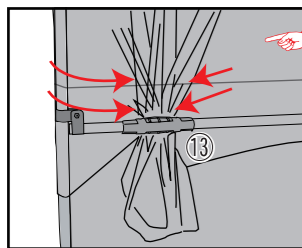
⑭を前後、左右均等になるように調整します。



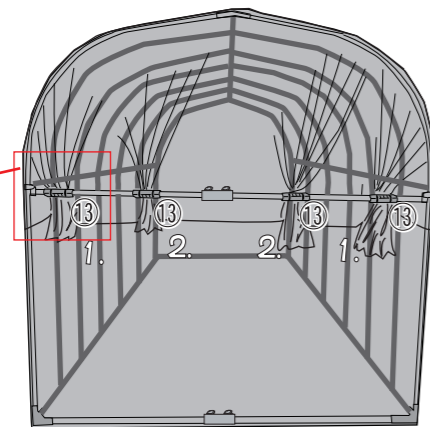
※ 何回も、つけ直しますとビニールが破れるおそれがありますので、お気をつけください。

左右の⑬の仮止めをはずし(12箇所)天幕ビニールと側幕ビニールの上から、固定します。

後部の天幕ビニールと、側幕ビニールを⑬で固定していきます。(4箇所)

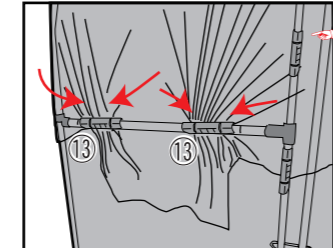


天幕ビニールのたるみをまとめ、⑬で側幕ビニールも、重ね止めてください。

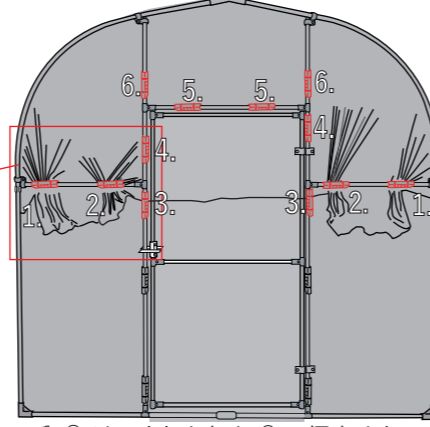


両側から、まとめ止めていきます。

前部の天幕ビニールと、側幕ビニールを⑬で固定していきます。(6箇所追加)



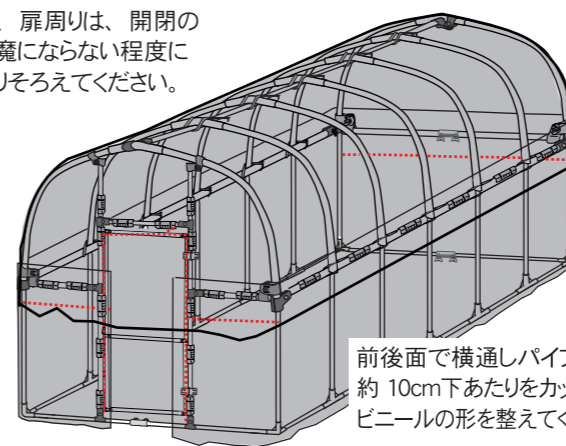
天幕ビニールのたるみをまとめ、⑬で側幕ビニールも、重ね止めてください。



1. 2. は、まとめ止め。3. の仮止めをはずし、天幕ビニールと側幕ビニールを固定します。⑬で4. 5. 6. に固定していきます。

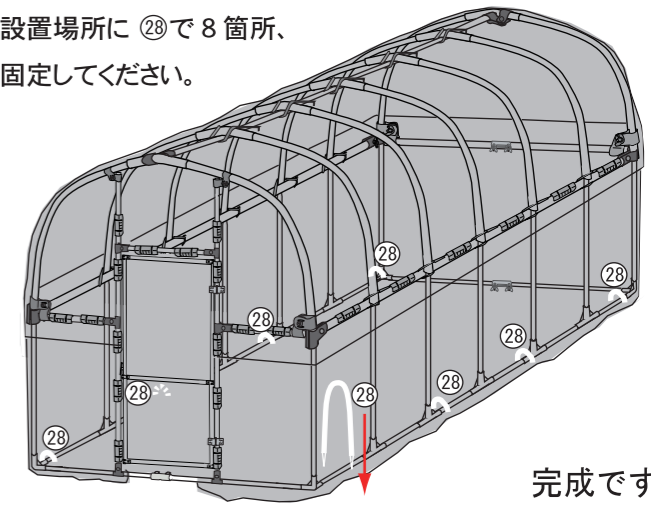
(14) 余分なビニールをカットします。

扉、扉周りは、開閉の邪魔にならない程度に切りそろえてください。



前後面で横通しパイプの約10cm下あたりをカットしてビニールの形を整えてください。

設置場所に⑳で8箇所、固定してください。



完成です