

E-Style COOL 収納庫 組立説明書

	W	D	H	内寸 W	内寸 D	内寸 H	開口 W	開口 H	梱包数	ブロック数
COOL1350	1300	500	1937	1299	392	1865	475	1800	7	6
COOL1575	1500	750	1937	1499	642	1865	575	1800	7	6
COOL1790	1700	900	1937	1699	792	1865	675	1800	7	6

床板：5000N/m² (約 500kgf/m²)

屋根：800N/m² (約 80kgf/m²)

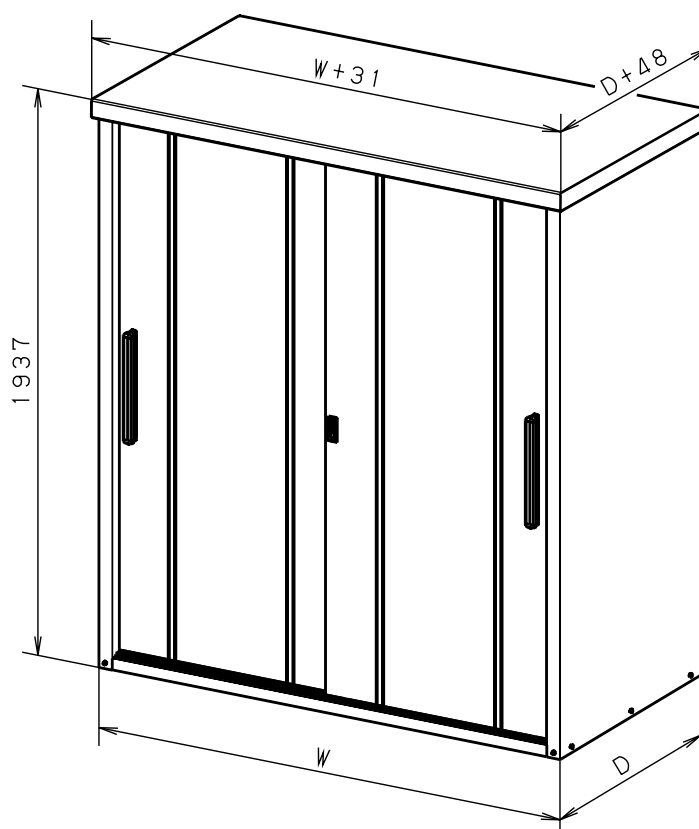
棚板：2000N/m² (約 200kgf/m²)

COOL1350	325	58	48
COOL1575	562	97	65
COOL1790	765	131	73

※単位：kg

積雪 40cm



※棚板全体で 100kg まで



このたびは、「E-Style COOL 収納庫」をお買い上げいただき、誠にありがとうございます。この組立説明書には、組み立て・設置いただく際の注意事項および手順が記載されています。**組み立てる前に必ずお読みになり、正しく安全な作業を行ってください。**また、この製品を末永く御使用いただくために、この説明書は大切に保管してください。

安全のために

ここに記載してある内容は、安全に設置、組み立てを行っていただく為の重要な事項です。必ずお読みなり、十分に理解したうえで正しく確実な作業をお願いいたします。

 注意	この事項を守らない場合、ケガや死亡・物的損害の原因になります。
 留意	この事項を守らない場合、ケガや物的損害の原因になります。

組み立てる前に

説明書をよくお読みになり、順序にしたがって作業してください。

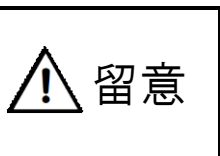
- (1) 部品表を見て部材がそろっているか御確認ください。
- (2) 基礎用コンクリートブロック、水平器は含まれていませんので別途ご用意ください。
- (3) 紛失に備えて、鍵の刻印番号を取扱説明書に控えておいてください。

設置場所について

次の様な場所への設置はしないでください。



- (1) ベランダ（バルコニー）や避難通路。
※非常時にベランダが避難通路として使用できない恐れがあります。
- (2) 屋根や屋上、崖の淵など安全の確認が出来ない場所。
※強風により転倒、破損し落下の危険があります。



- (1) 家の屋根から直接雨や雪が落ちてくる場所。
※変形や破損、雨漏りの原因になり、ケガや収納物に損害を与える恐れがあります。
- (2) 地固めを行っても地盤が柔らかい場所。
※立て付けの不良や転倒の恐れがあります。

組み立てにあたって

次の事に気をつけて、安全に作業してください。



- (1) 手袋や長袖長ズボンなどの保護具を着用して作業してください。
※万全をきしていますが、部材などでケガをする恐れがあります。
- (2) 強風の日には作業をしないでください。
※部材の飛散や転倒による破損、ケガをする恐れがあります。
- (3) 組み立て終了後はボルト・金具類の付け忘れやゆるみがないか確認してください。
※強度が弱くなり倒壊、破損の原因になります。
- (4) 転倒防止工事を必ず行ってください。
※強風等で転倒し、破損、物的損害、ケガをする恐れがあります。

お手入れについて

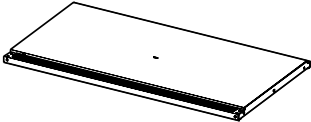


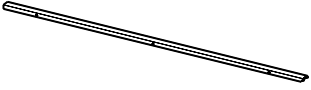
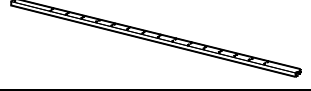
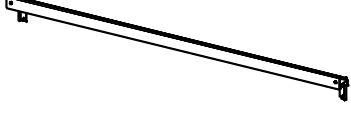

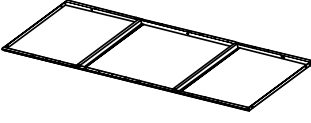
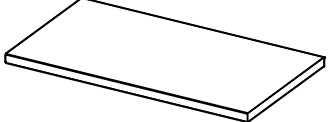
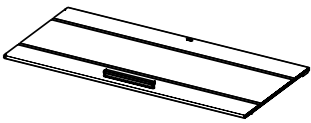
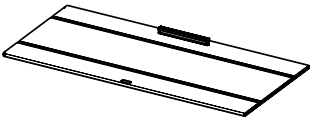

末永くご使用いただくために次の事項をお守りください。

- (1) 本体に着したほこりや汚れは水拭き、または中性洗剤を使用して落としてください。
- (2) キズは錆の原因になりますので早めに補修してください。

《部 品 表》

各梱包にはそれぞれ下記の部品がはいつておりますので、まず部品表と照らし合わせ全部そろっているか確認してください。

■部材・梱包一覧

梱包番号	符号	名 称	形 状	数 量
No. 1	①	床 板		1
		部品袋		1
No. 2	②	側板左		1
	③	側板右		1
	⑥	後柱		1
	⑨	前柱中		1
No. 3	④	前ランマ		1
	⑤	後ランマ		1
No. 4	⑦	後板		2
No. 5	⑧	屋 根		1
No. 6	⑩	左扉		1
	⑪	右扉		1
No. 7	⑫	棚 板		2

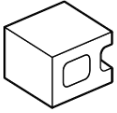
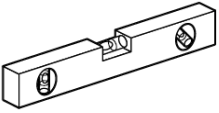
■ビス袋 内容

称	形状	数量		
		COOL1350	COOL1575	COOL1790
六角ボルト M6×10 mm		5 1 (6) ※	5 1 (4) ※	5 1 (2) ※
棚受け金具		8	8	8
転倒防止金具		2	2	2
側板自立補強 左		1	1	1
側板自立補強 右		1	1	1
扉ストッパー		1	1	1
ボックス ドライバー		1	1	1
板スパナ		1	1	1
プラス ドライバー		1	1	1
アンカー プレート		4	4	4
注意ステッカー		1	1	1
組立説明書		1	1	1
取扱説明書		1	1	1

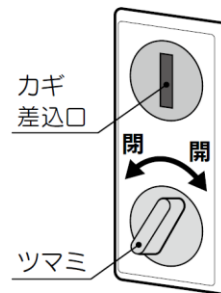
※予備のボルト数。

【ご用意していただくもの】

上記の部品以外に下記の部品が必要になりますので、お客様にて別途ご用意ください。

名称	形状	数量
半ブロック		6
水平器		1

錠前について



- ツマミによって一時的な施錠（仮ロック）ができます。

- カギによって本施錠ができます。

※ 解錠はカギを左に回し、その後にツマミを OPEN の位置まで回してください。

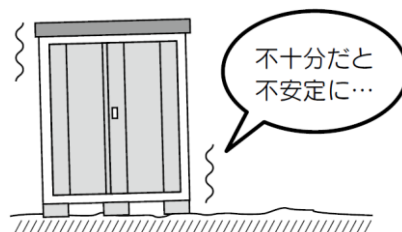
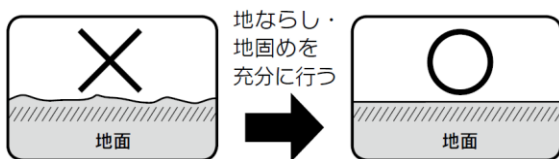
《組立手順》

以下の手順に従い、正しく安全に組み立て作業を行ってください。

1 基礎および床板の設置

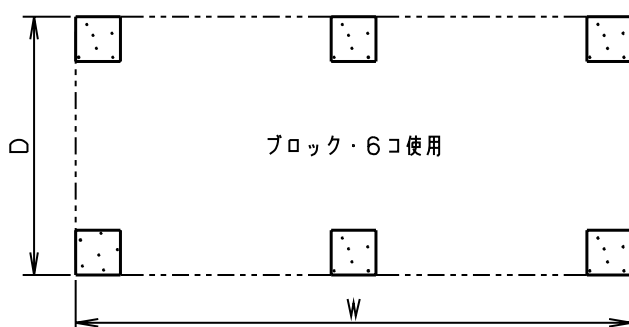
使用する部品		
部品番号	名称	数量
①	床板	1

- ① 地盤が砂利や土の場合地ならし・地固めを十分に行ってください。
※不十分だと後で組立しにくくなり、扉のすきまの原因になります。



地盤がコンクリートの場合は②へ進んで下さい。

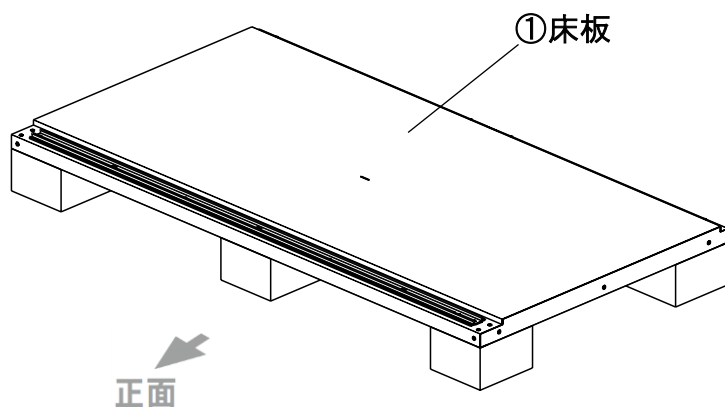
- ② コンクリートブロックを下図の様な間隔で並べ高さを均等にし、水平器を使用して水平になるように調整してください。



角材等まっすぐな物を、並べたブロックの上に置くと、高さがそろっているか簡単に確認することができます。



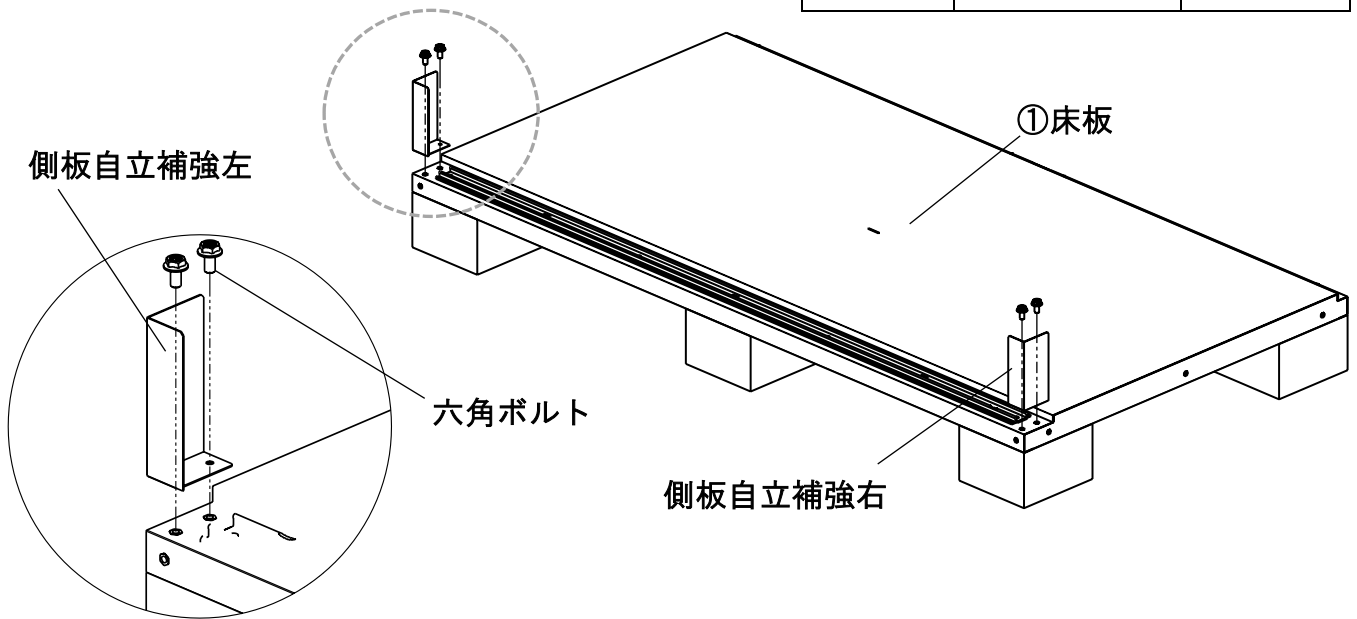
- ③ 配置したブロックの上に床板を設置し、床全体が水平になるように水平器を使用して調整してください。



2 側板の取付

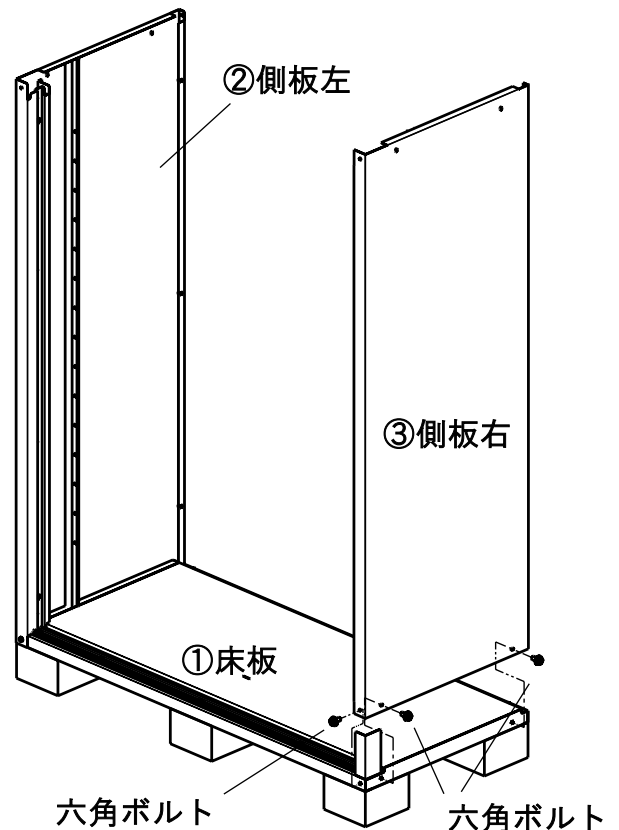
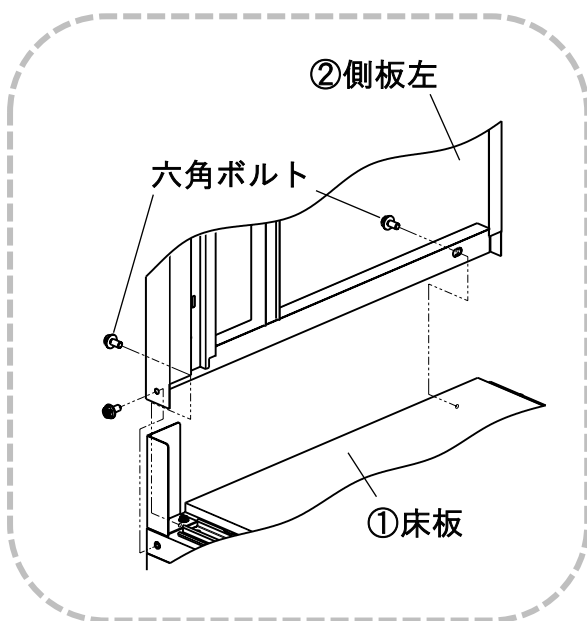
- ① 設置した床板に側板自立補強 左と側板補強 右を取付、六角ボルトで固定します。

使用する部品		
部品番号	名称	数量
②	側板左	1
③	側板右	1
	側板自立補強左	1
	側板自立補強右	1
	六角ボルト	10 or 12
	ボックスドライバー	1

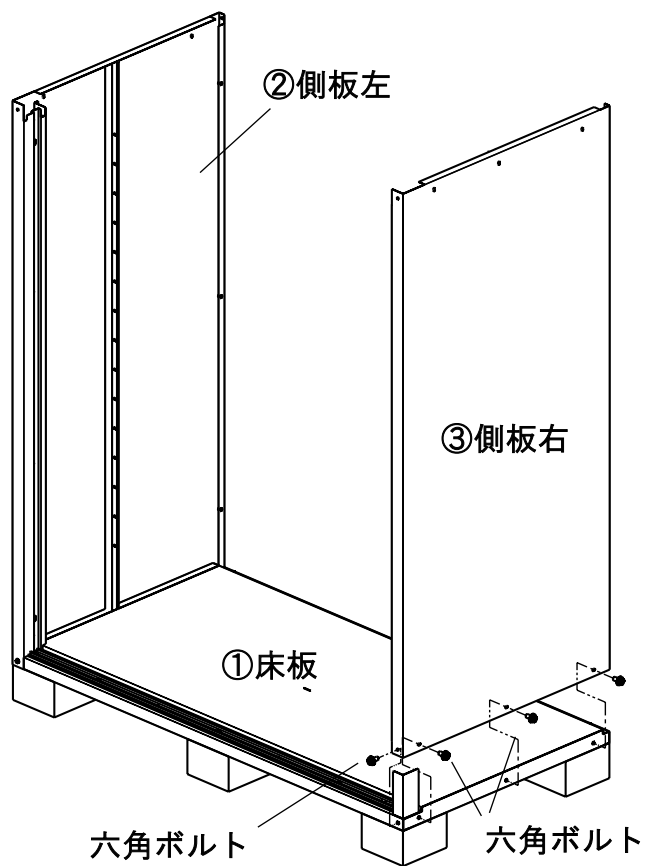
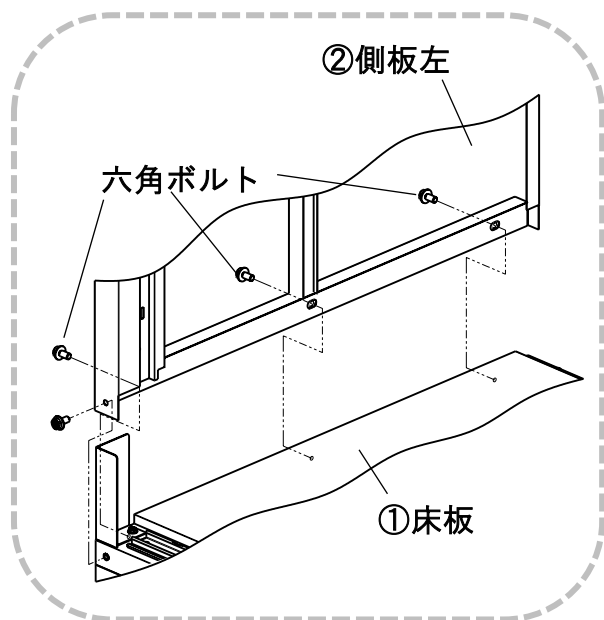


- ② 床板に側板左と側板右を六角ボルトで固定します。

《1》COOL1350 と COOL1575 の場合は片側 3 個ずつ、六角ボルトを使用します。



《2》COOL1790 の場合は片側 4 個ずつ、六角ボルトを使用します。

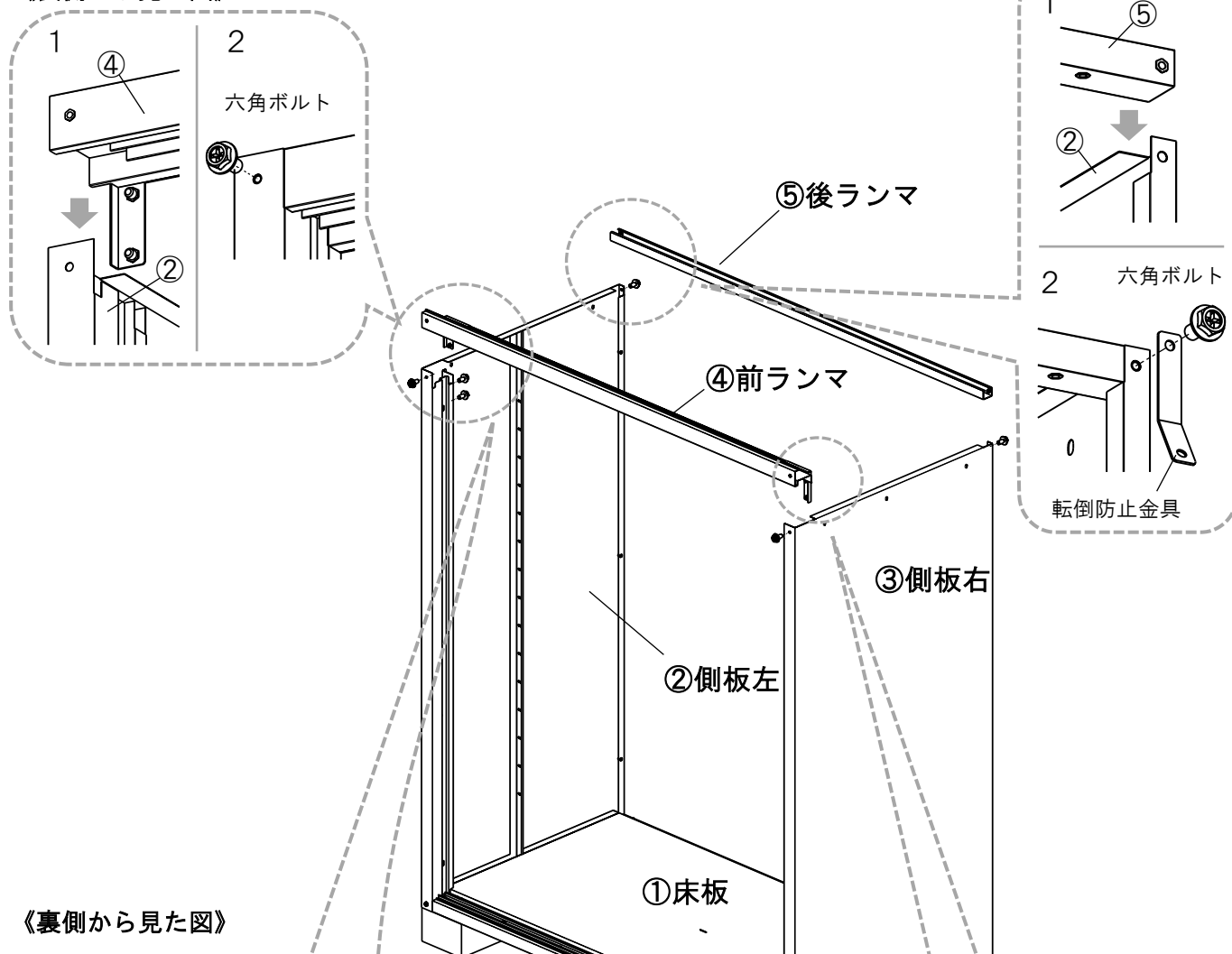


3 前・後ランマの取付

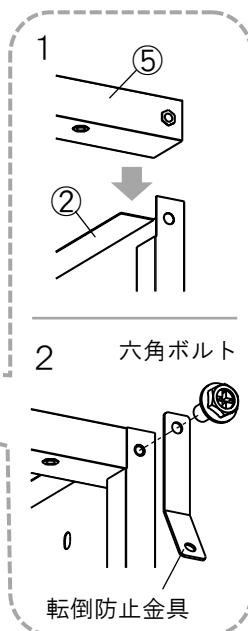
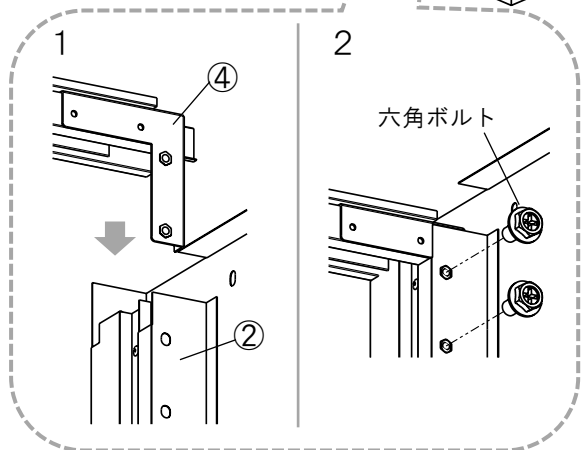
- 1 ④前ランマを②側板、③側板の前上部にはめ込み、六角ボルトで固定します。(六角ボルト：6個)
- 2 ⑤後ランマを②側板、③側板の前上部にはめ込み、六角ボルトで固定します。(六角ボルト：2個)

使用する部品		
部品番号	名称	数量
④	前ランマ	1
⑤	後ランマ	1
	転倒防止金具	2
	六角ボルト	8
	ボックスドライバー	1

《表側から見た図》



《裏側から見た図》

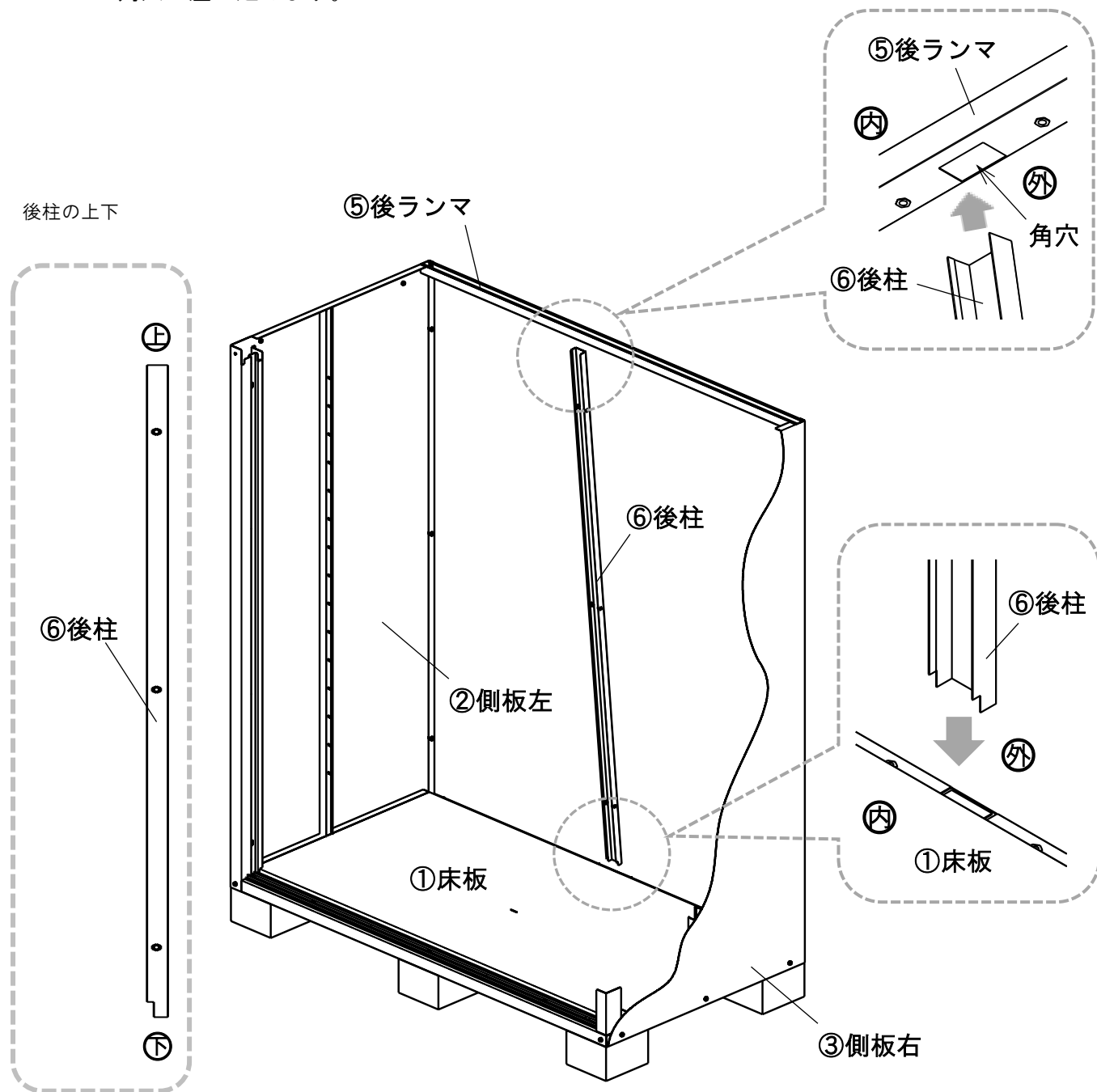


4 後柱の取付

使用する部品

部品番号	名称	数量
⑥	後柱	1

- 1** ⑥後柱を⑤後ランマの角穴に差し込み、床板①の角穴に差し込みます。

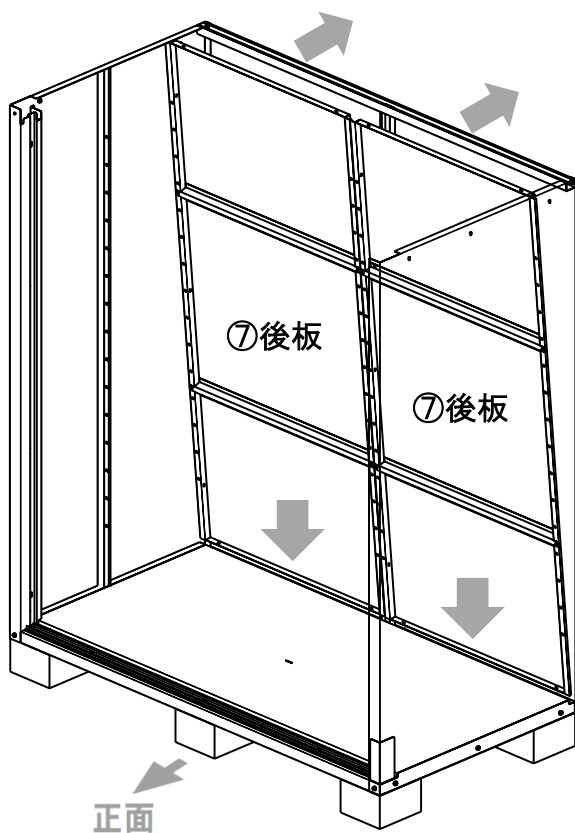


5 後板の取付

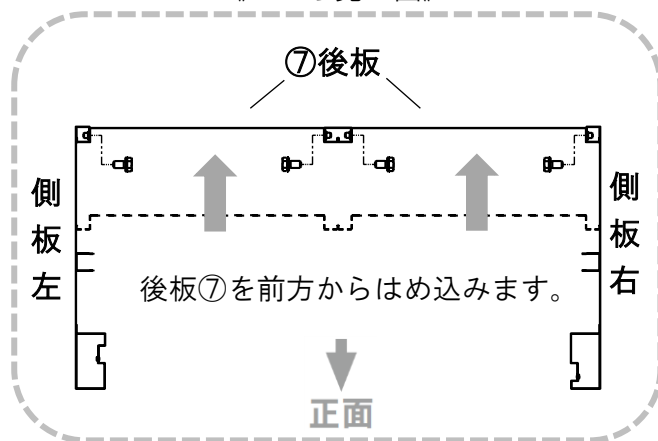
使用する部品

部品番号	名称	数量
⑦	後板	2
	六角ボルト	20
	ボックスドライバー	1

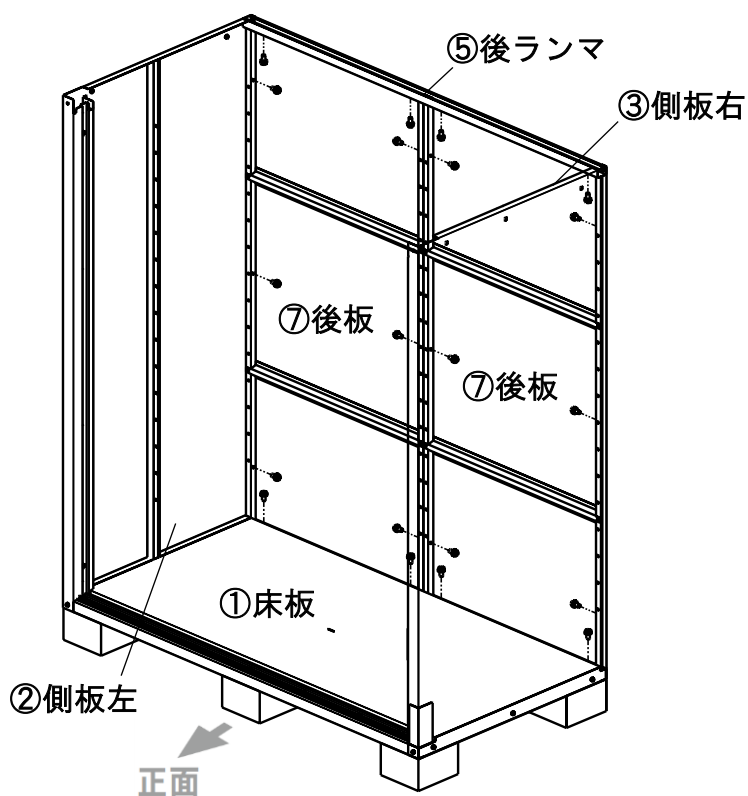
- ① ⑦後板を下図の要領で前方からはめ込みます。



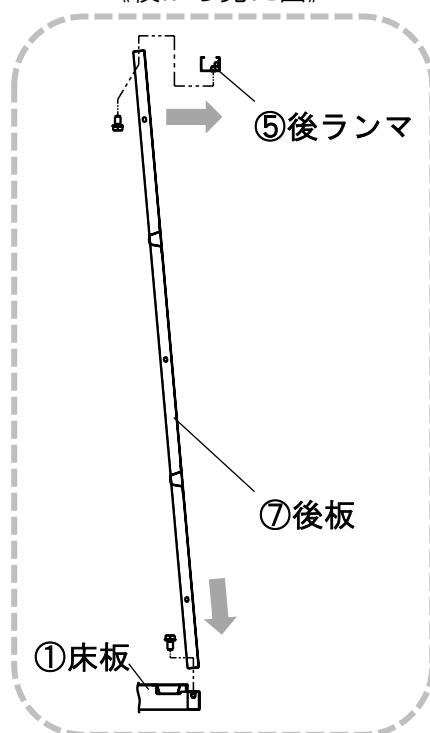
《上から見た図》



- ② ⑦後板を①床板、②側板左、③側板右、⑤後ランマに六角ボルトにて固定します。



《横から見た図》

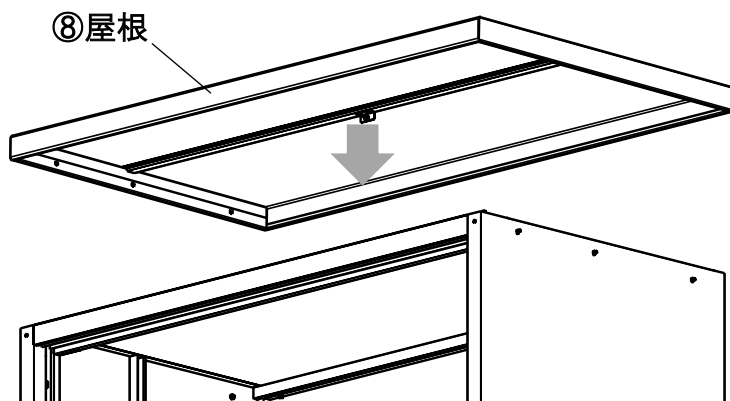


6 屋根と前柱中の取付

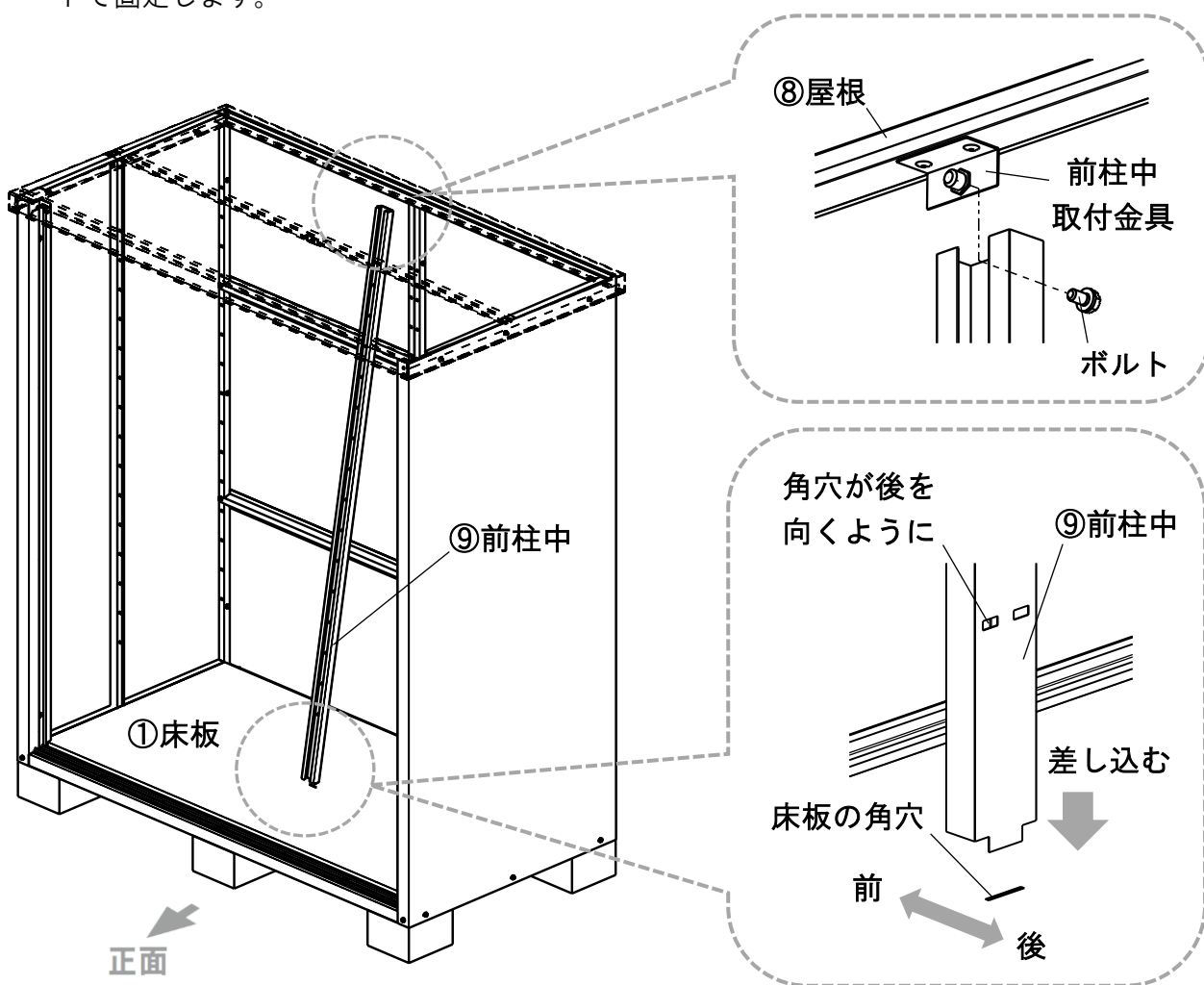
使用する部品

部品番号	名称	数量
⑧	屋根	1
⑨	前柱中	1
	六角ボルト	1
	ボックスドライバー	1

- ① ⑧屋根を本体にかぶせるようにのせます。



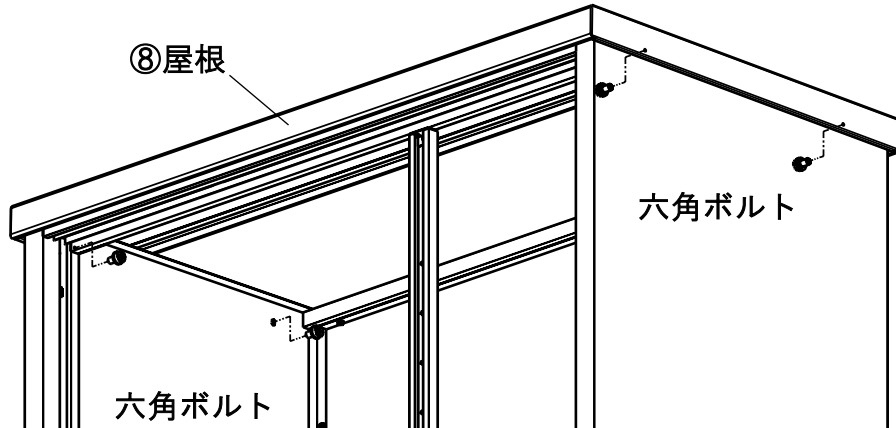
- ② 前柱中⑨を床板①の角穴に差し込み、⑧屋根に取り付けてある前柱中取付金具に六角ボルトで固定します。



3 ⑧屋根を内側から六角ボルト（6個）で固定します。

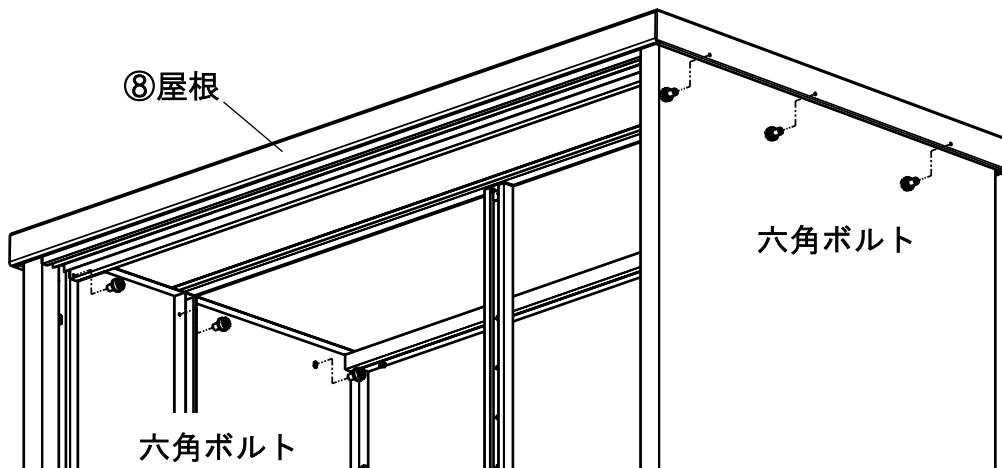
《1》COOL1350 は片側 2 個ずつ、六角ボルトを使用します。

使用する部品		
部品番号	名称	数量
	六角ボルト	4
	ボックスドライバー	1



《2》COOL1575 と COOL1790 の場合は片側 3 個ずつ、六角ボルトを使用します。

使用する部品		
部品番号	名称	数量
	六角ボルト	6
	ボックスドライバー	1

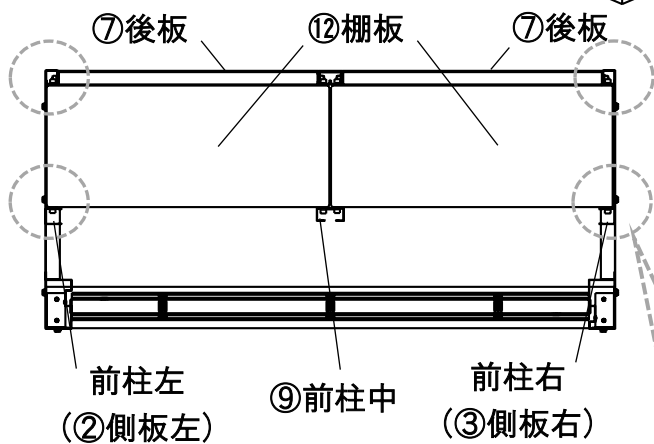
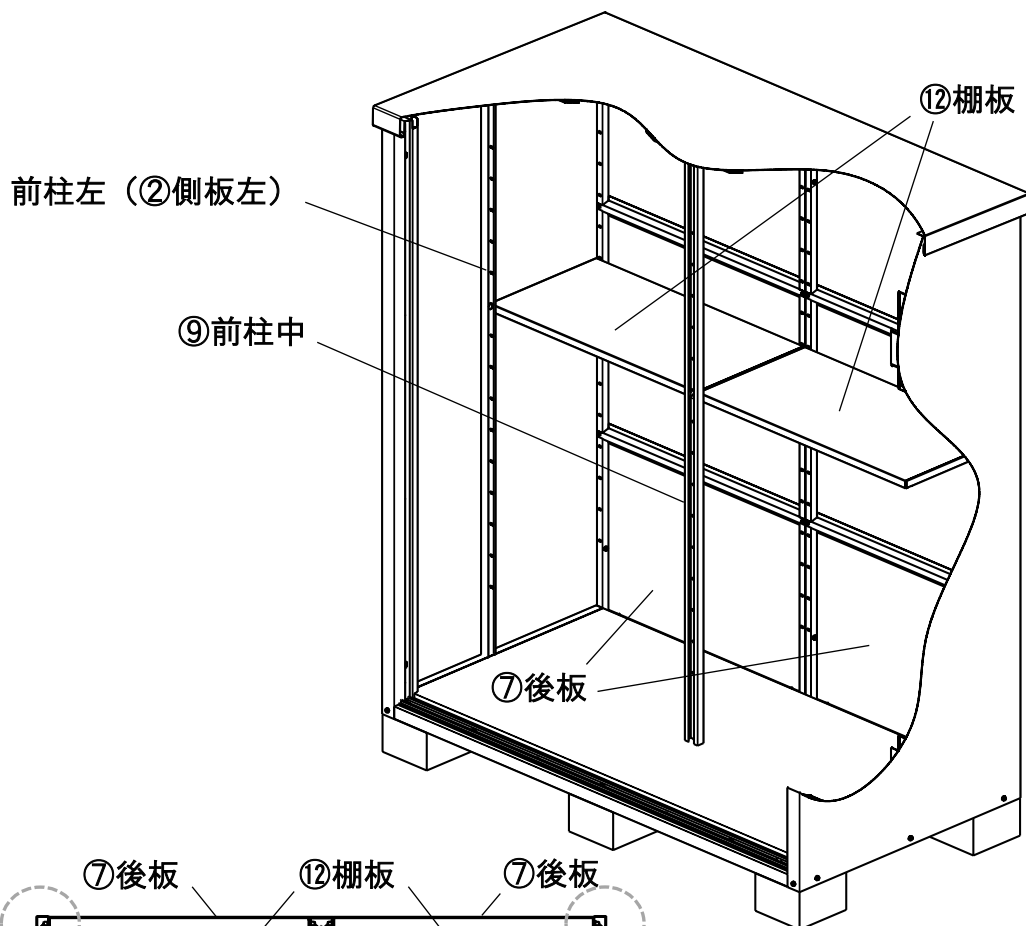


7 棚板の取付

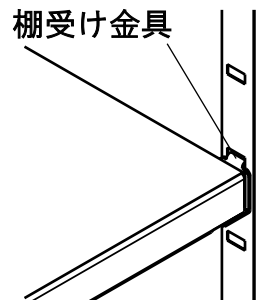
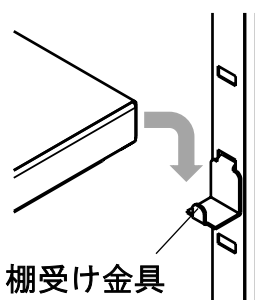
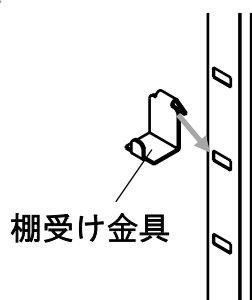
使用する部品

部品番号	名称	数量
⑫	棚板	2
	棚板受け金具	8

- ⑫棚板をセットしたい所の⑦後板、⑨前柱中、前柱左（②側板左）、前柱右（③側板右）にある角穴に棚受け金具を差し込みます。
- ⑫棚板を棚受け金具の先端にひっかかるように上から載せます。



左の図の点線に囲まれた部分に棚受け金具を差し込んで下さい。⑦後板の点線に囲まれていない部分にも角穴はありますが、そこに棚板受け金具を差し込んでも⑫棚板は安定しませんので差し込まないでください。

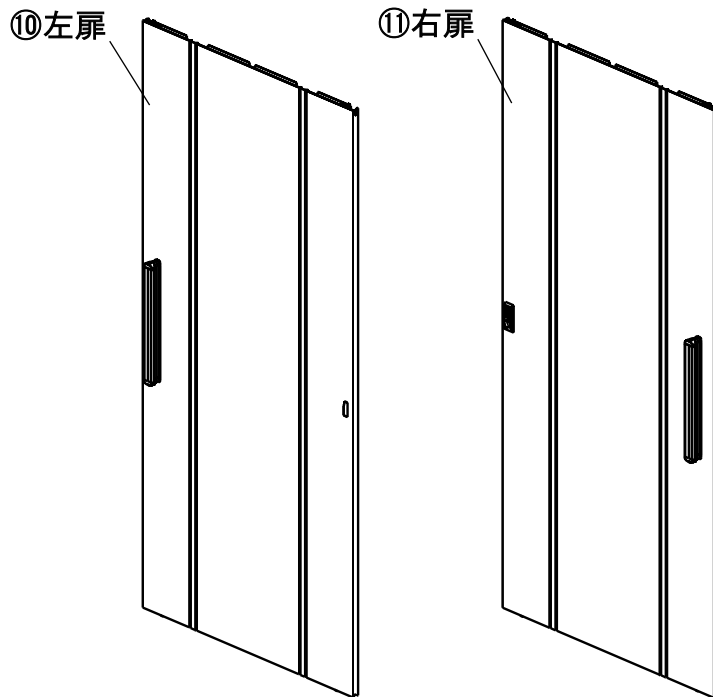


8 扉の取付

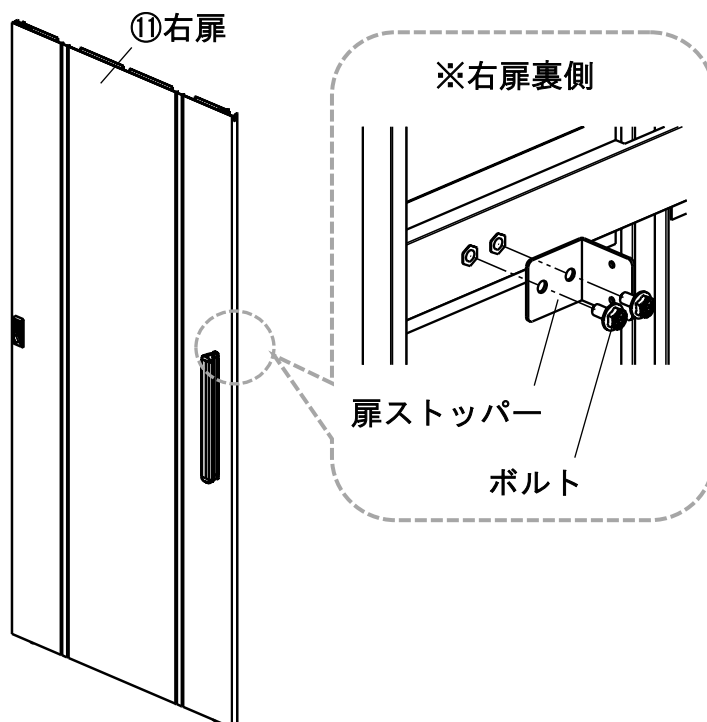
使用する部品

部品番号	名称	数量
⑩	左扉	1
⑪	右扉	1
	扉ストッパー	1
	六角ボルト	2
	ホックドライバー	1

- 1** 扉の左右を確認の上、下記の手順にて扉の取付をおこなってください。



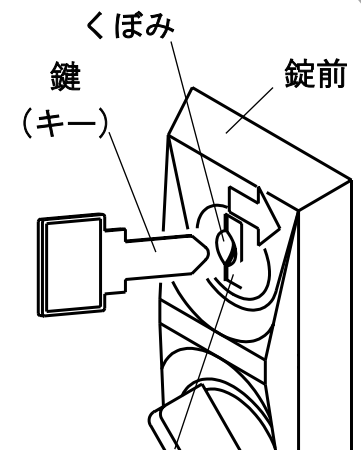
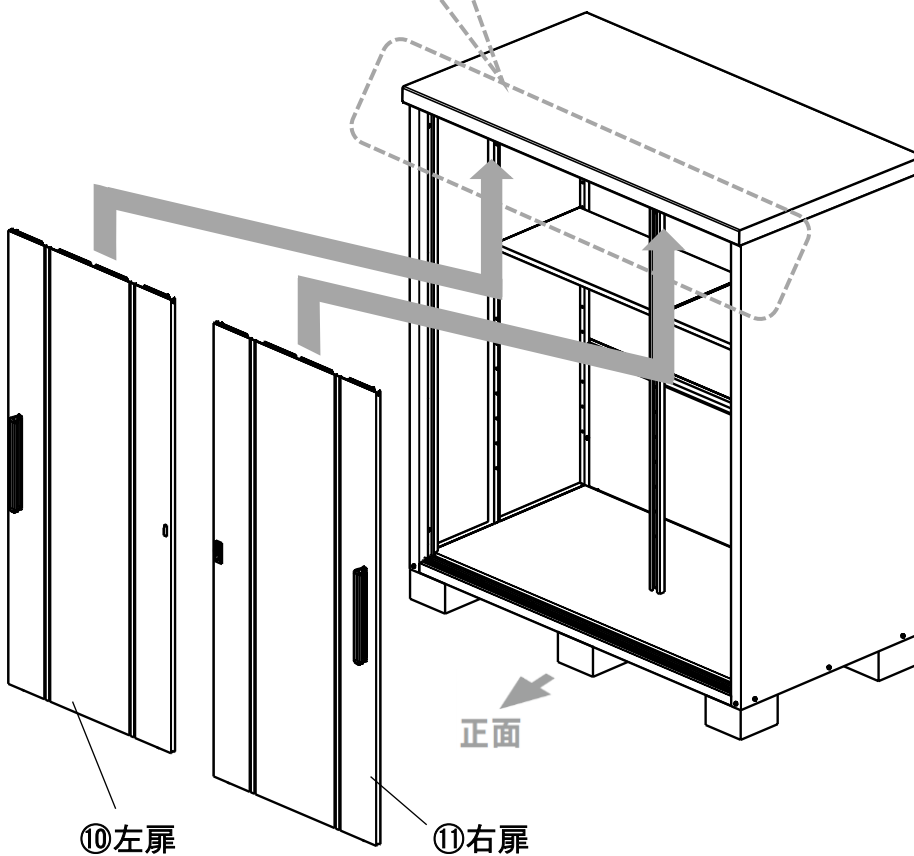
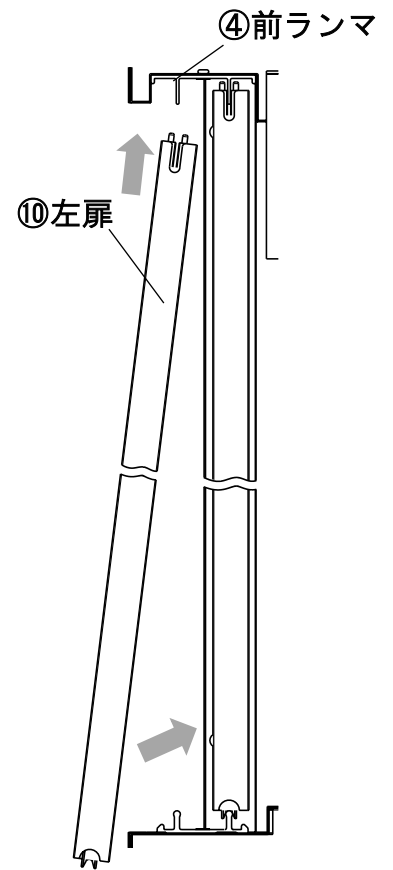
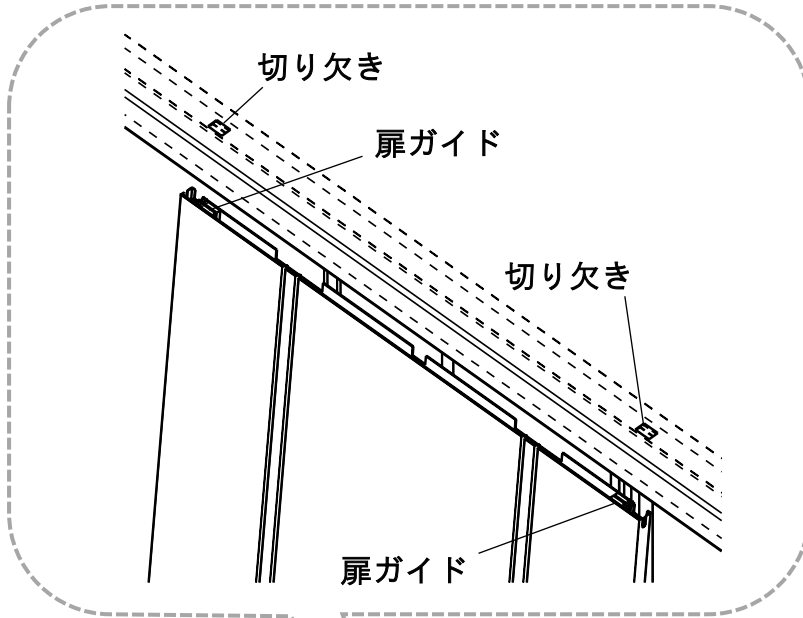
- 2** ⑪右扉に扉ストッパーを取り付けます。



3 ⑩左扉を奥のレールに、⑪右扉を手前のレールに下記の手順で扉を取り付けて下さい。

《扉の取付手順》

- 1) 前ランマレール部の切り欠きに扉ガイドを差し込む。
- 2) 扉下部をレール部に載せます。



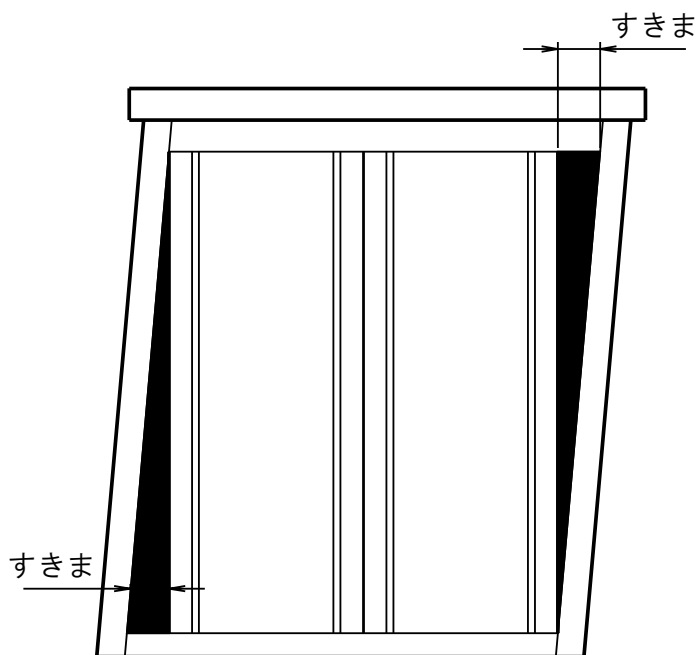
差し込み口
のカバー

鍵の先端を差し込み口のカバーのくぼみを右にスライドするように押し込みます。

9 扉の調整について

- 1 扉を閉めた際に側板の戸当たり部と扉との間にすきまが出来たり、錠前がかかりにくい場合には、すきまの大きさに合わせて以下の要領で調整して下さい。

※側板の戸当たり部と扉とのすきまが目安として3mm未満の場合は扉での調整が可能です。



- 2 すきまが3mm以上の場合。

床の水平がとれていない為、全体がねじれていることが要因と考えられます。

床が水平になるように床の高さを調整して下さい。

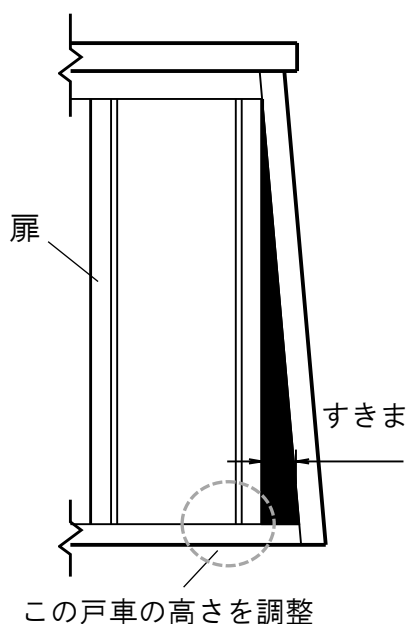
また扉が上レール部の角穴以外で外れるような場合は、扉の高さ調整をお願い致します。

それでも外れるような場合には、床の水平を確認して頂き、再度高さの調整をお願い致します。

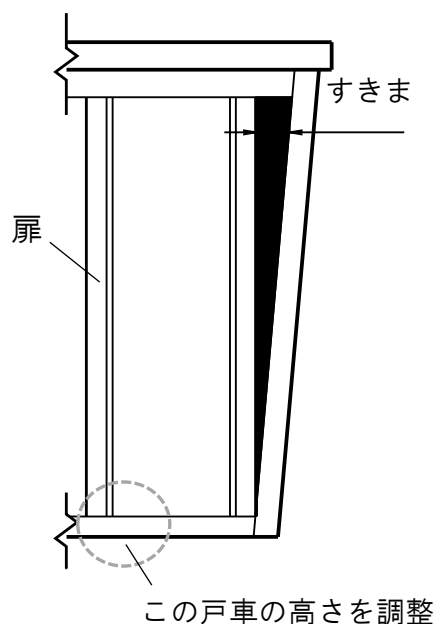
- 3 すきまが3mm未満の場合。(目安)

すきまの場所に応じて、図を参考に扉の点線部で囲まれた部分の戸車の高さ調整を行って下さい。

扉の下側にすきまがある場合

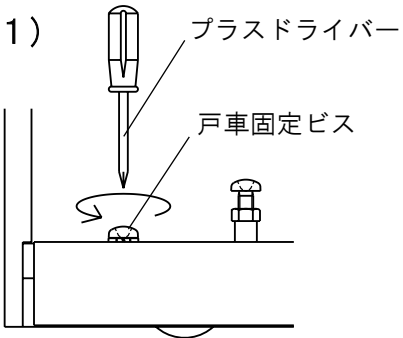
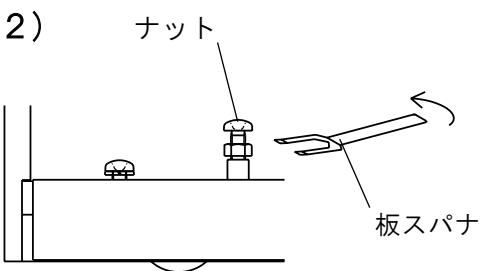
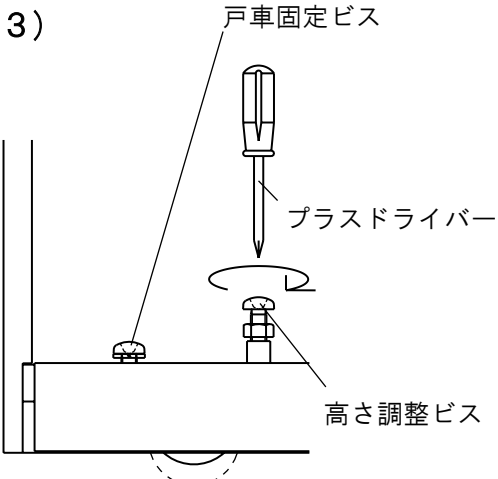
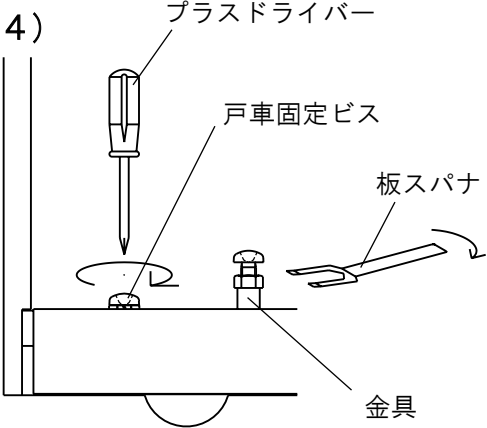


扉の上側にすきまがある場合



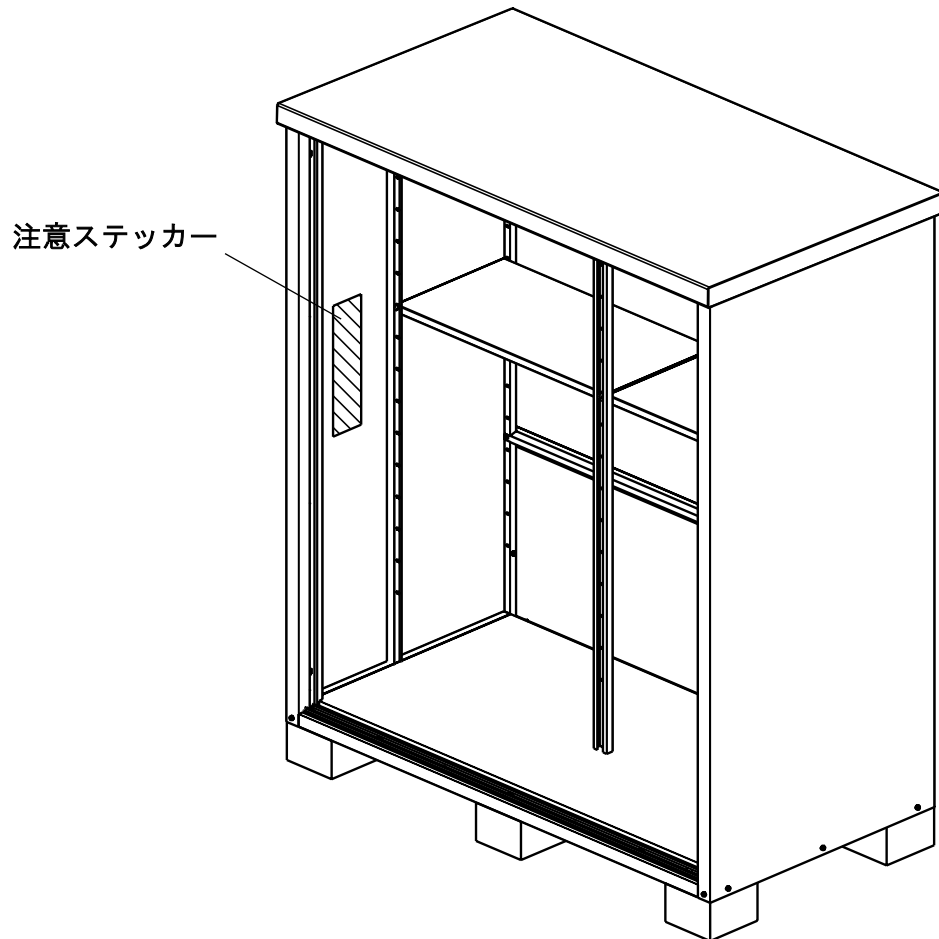
4 扉の調整手順

使用する部品		
部品番号	名称	数量
	プラスドライバー	1
	ボックスドライバー	1

手順（下図は扉の戸車を内側からみたものです。）	
<p>(1)</p> 	<p>戸車を固定している戸車固定ビスをプラスドライバーでゆるめる。</p>
<p>(2)</p> 	<p>板スパナでナットを上方向にゆるめる。</p>
<p>(3)</p> 	<p>高さ調整ビスをプラスドライバーで締める。 この時、戸当たり部と扉との間にすきまがなくなるように閉め方を調整する。</p> <p>※注意</p> <ul style="list-style-type: none"> ・高さ調整ビスを締めすぎて扉を必要以上に高くすると、扉上部につける扉ガイドが、上レールをこする可能性があります。 ・目安として戸当たり部と扉のすきまが3mm以上空いている場合には、床が水平になるよう床の高さを見直し、調整して下さい。
<p>(4)</p> 	<p>戸車固定ビスをプラスドライバーで締めた後に、スパナでナットを金具に接触するまで締めて下さい。</p>

10 注意ステッカー

- 1 注意ステッカーを側板内側の見えやすい位置に貼り付けてください。



《memo》