

オリジナルハウス四季 OH - 4575

部材表

保存 [1606]

No.	品名	規格	数量	形状	No.	品名	規格	数量	形状
A-1ケース					Eケースつづき				
①	アーチパイプ	25×260A mm cm	16		②8	ビニバー(後中)	129 cm	1	
A-2ケース					②9	ロングパッカー	19×180 mm cm	9	
②	アーチパイプ	25×260A mm cm	16		③0	スプリング	180 cm	18	
③	カラー番線	#8×17 mm m	1		Fケース				
B-1ケース					③1	天ビニール	0.1×6.0×11 mm m m	1	
④	脚パイプ	25×186SP mm cm	16		③2	側ビニール	0.1×1.85×25 mm m m	1	
B-2ケース					③3	扉ビニール	0.1×2.0×1.3 mm m m	2	
⑤	脚パイプ	25×186SP mm cm	16		Gケース				
Cケース					③4	外ジョイント	28×180	16	
⑥	横通しパイプ	22×166S mm cm	12		③5	Wユニバーサルジョイント	28×22	2	 28×22刻印
⑦	横通しパイプ	22×110 mm cm	3		③6	Wユニバーサルジョイント	25×25	8	 25×25刻印
⑧	レール(上)	40×20×170 mm mm cm	2		③7	ユニバーサルジョイント	28	1	
⑨	レール(下)	40×20×100 mm mm cm	2		③8	Tバンド	25×22	4	
⑩	レール(下中)	40×20×140 mm mm cm	1		③9	フックバンド	28×22兼用 25×22	42	
Dケース					④0	妻金具	25mm用	22	
⑪	前棲パイプ	25×180SP mm cm	4		④1	ビニバー継手		10	
⑫	前棲パイプ	25×81 mm cm	2		④2	クランプ	25用	27	
⑬	前棲パイプ	25×112 mm cm	2		④3	パッカー	25mm用	8	
⑭	ツカパイプ	25×85PH mm cm	1		④4	パッカー	22mm用	30	
⑮	ビニバー(前上)	123 cm	3		④5	Rバンド	150m	1	
⑯	ビニバー(前上中)	117 cm	2		④6	ターンバックル	3/8×20 cm	2	
⑰	ビニバー(前下中)	129 cm	2		④7	ラセン杭	小	14	
⑱	ビニバー(前下)	133 cm	2		④8	レール上金具		5	 ナット 14個
⑲	扉パイプ	19×80 mm cm	8		④9	レール下金具		4	 ナット 8個
⑳	扉パイプ	19×180 mm cm	2		⑤0	レール継手		2	
㉑	扉パイプ	19×180 mm cm	2		⑤1	戸当り板		1	
Eケース					⑤2	ボルトナット	M5×25	16	
㉒	後棲パイプ	25×180SP mm cm	4		⑤3	戸車		4	
㉓	後棲パイプ	25×123 mm cm	2		⑤4	取手		2	
㉔	後棲パイプ	25×91 mm cm	2		⑤5	ペリカン		4	
㉕	ビニバー(後上)	123 cm	3		⑤6	スパナ		1	
㉖	ビニバー(後共通)	146 cm	7		⑤7	水系	約100m	1	
㉗	ビニバー(後上)	109 cm	1		⑤8	スポンジテープ	4.5×10 cm cm	24	

オリジナル
ハウス

四季

OH-4575型

組立説明書

この度は、当社の商品をお買い上げいただき誠に有難うございます。
この商品の組み立て作業は、成人男性2人以上で行なって下さい。
組み立てる前に部材一覧表と梱包部材に相違が無いことを確認し（小さい部品の管理に注意
する）、『安全上の注意』を良くお読みになり、安全に作業して下さい。



(ケース名) (部品No) (寸法) (数量)

○各組み立て手順の項目ごとに **Aケース ① 25×260cm 16本** の表示があります

その項目で使用する部材ですので、先ず揃えて下さい。

○各項目ごとに組み立て手順／イラストを一回良くお読みになってから作業を進めて下さい。

① 必要工具を準備する。



メジャー
(寸法測定用)



ハンマー
(穴開け
つぶし)



カッター
(バンドカット)



プライヤー
(部品取り付け)



スコップ
(整地)



金ノコ、又は、鋸
(部材カット)



脚立
(作業)



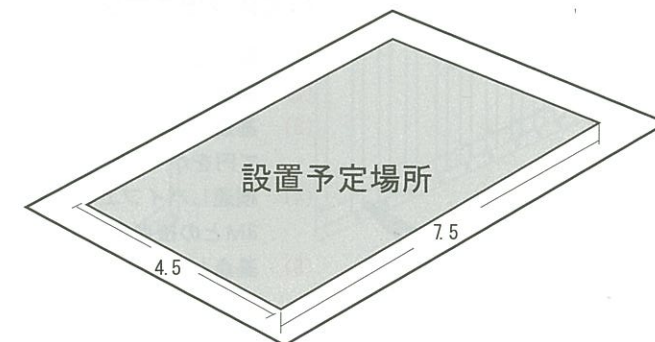
マジック
(パイプ印)

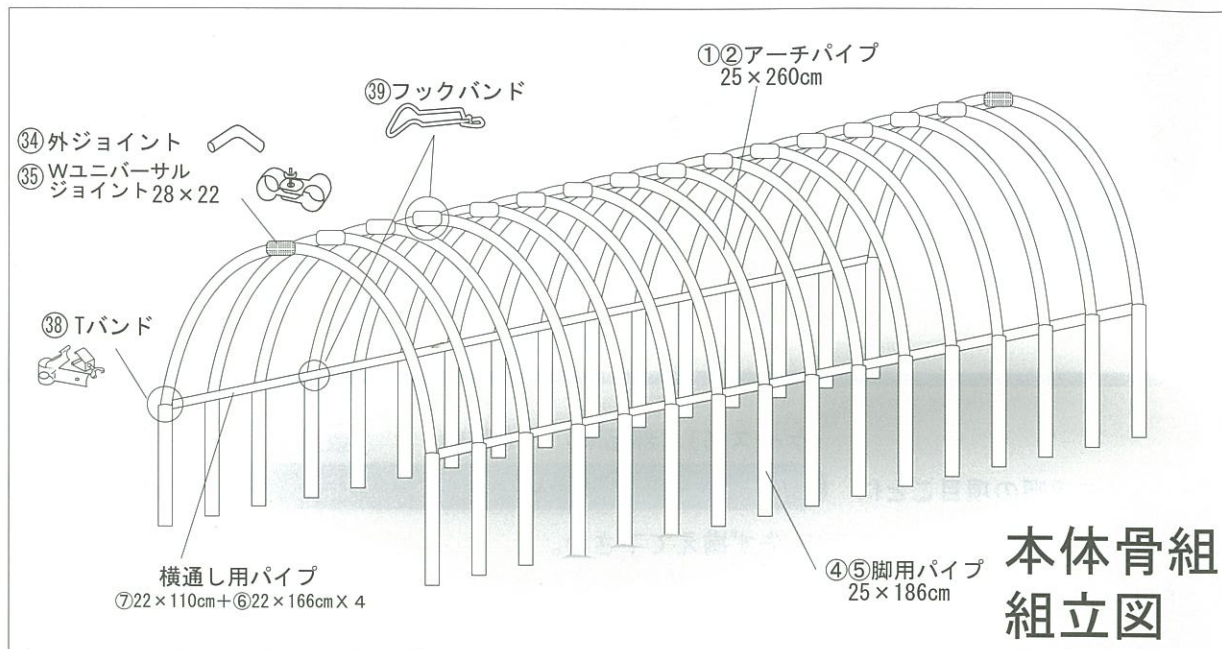


プラスドライバー
(部品取り付け)

② 整地をする。

作業性を考えて広めに整地して下さい。





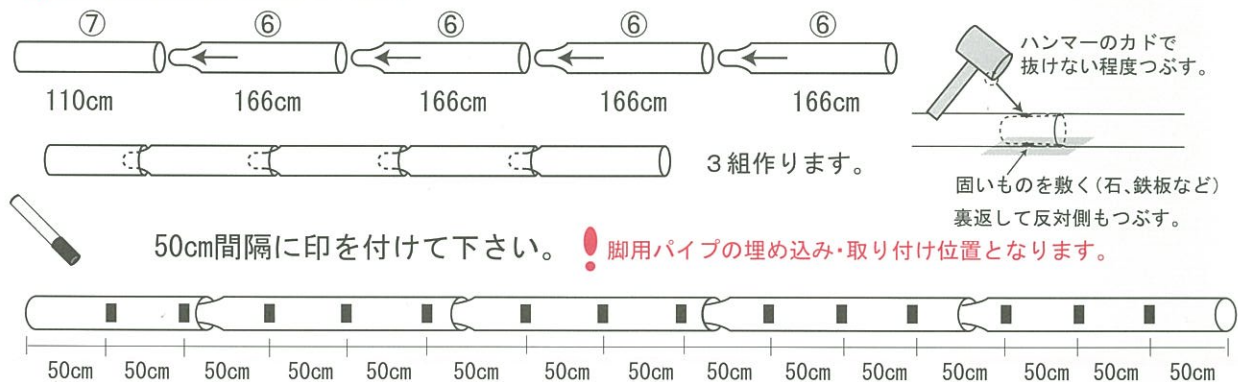
まず、本体骨組みを組立てます。③～⑨までで上記骨組みが完成します。

3 横通しパイプを継ぎ印を付ける。

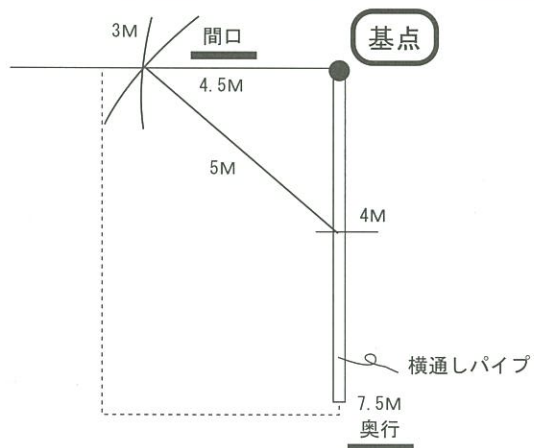
Cケース ⑥ 22×166cm 12本 Cケース ⑦ 22×110cm 3本

- ⑥を4本継ぎ、⑦に差し込んで下さい。
- 継いだ横通しパイプに50cmごとに印を付けて下さい。
- 継ぎ目を抜けない様にして下さい。

⚠ 全ての継ぎ目を抜けない様につぶして下さい。
 (完成後、風などの揺れて、抜ける事があります。)



4 基点を決め、直角を出す。

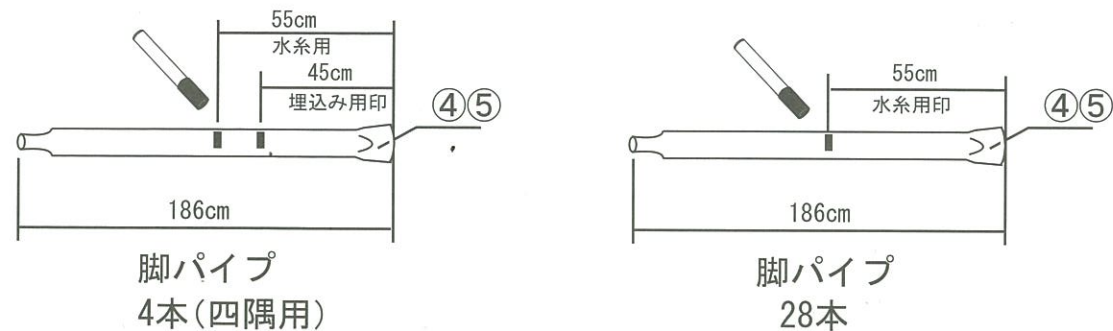


○直角を出す方法

- 基点を決める。
- 横通しパイプを1本置く。
- 基点から4M(横通しパイプに対して)・3M(間口に対して円をかく様に)印を付ける。
- 横通しパイプ上の4Mの印から5M(円をかく様に)とり、3Mとの接点をだす。
- 基点と接点に線をひき、基点より4.5Mに印を付ける。

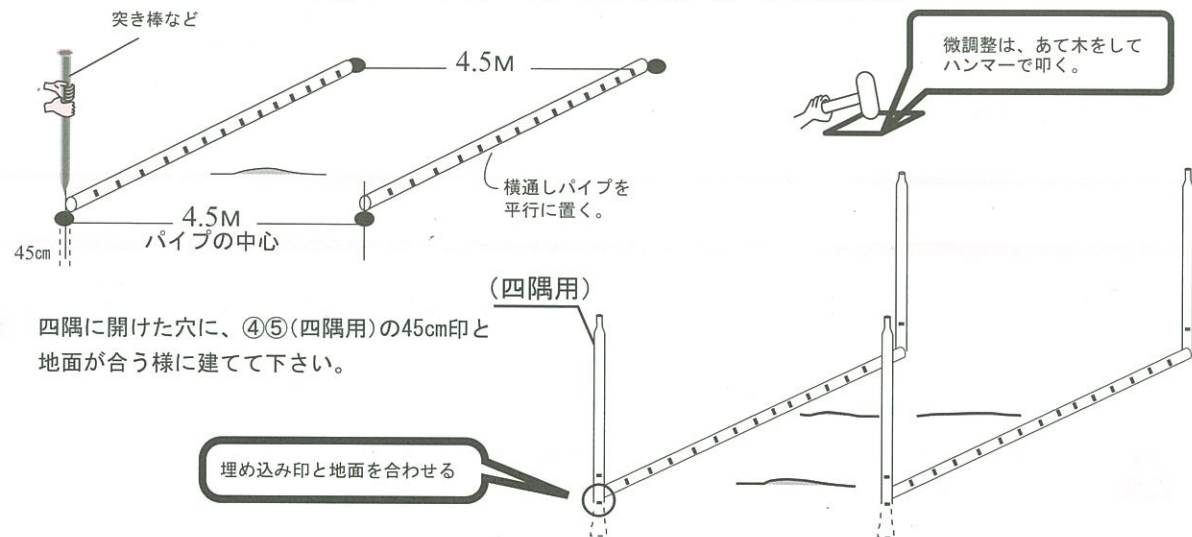
5 脚用パイプに印を付ける。

Bケース ④⑤ 25×186cm 32本



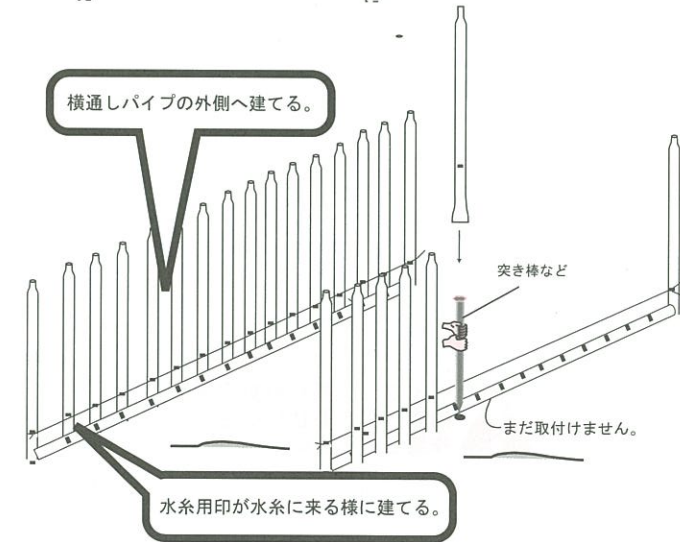
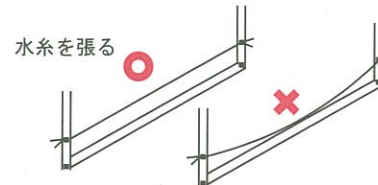
6 脚用パイプを建てる

- 継いだ横通しパイプを4.5m間隔(パイプ中心)に平行に置き、四隅に約45cmの穴を掘る。



Gケース ⑦ 水系 1個

- 四隅に建てた脚パイプに付けた印(水系用55cm)に、⑦を結び付け、張る。
- 横通しパイプに付けた印(50cm間隔)の位置に約45cm穴を掘る。
- 残りの脚パイプを建てる。(張った水系と、脚パイプの水系用印(55cm)が、合うように建てる。

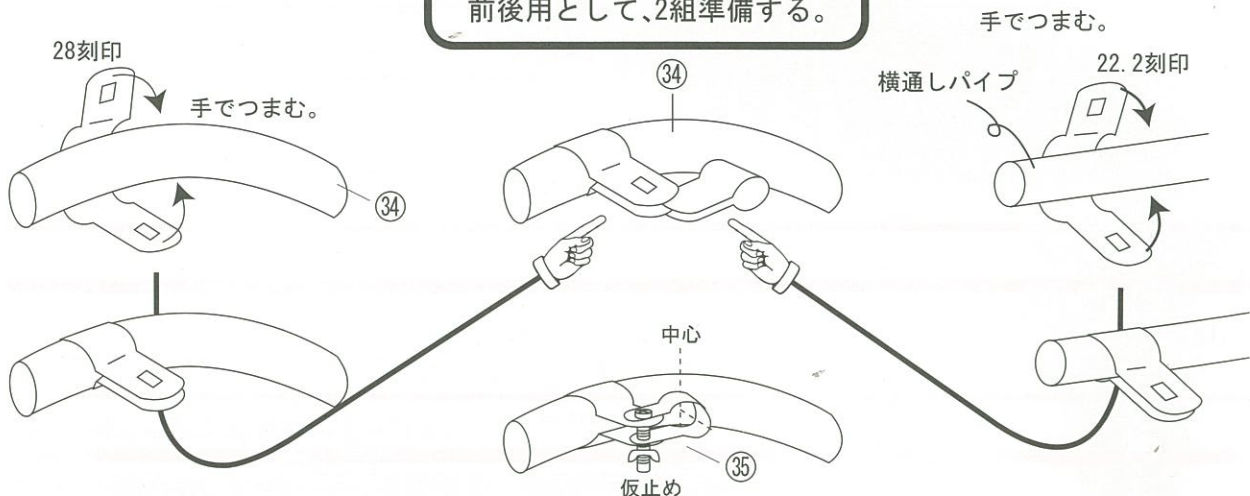


7 外ジョイントに部品を取り付ける。

Gケース ③④ 外ジョイント 2本 Gケース ③⑤ Wユニバーサルジョイント 2組

- ③⑤の部品を一旦バラして、③④に28(刻印)・横通しパイプに22.2(刻印)を、それぞれ合わせて形を作ってください。
- 形を作った③⑤を③④で組み合わせて下さい。

前後用として、2組準備する。

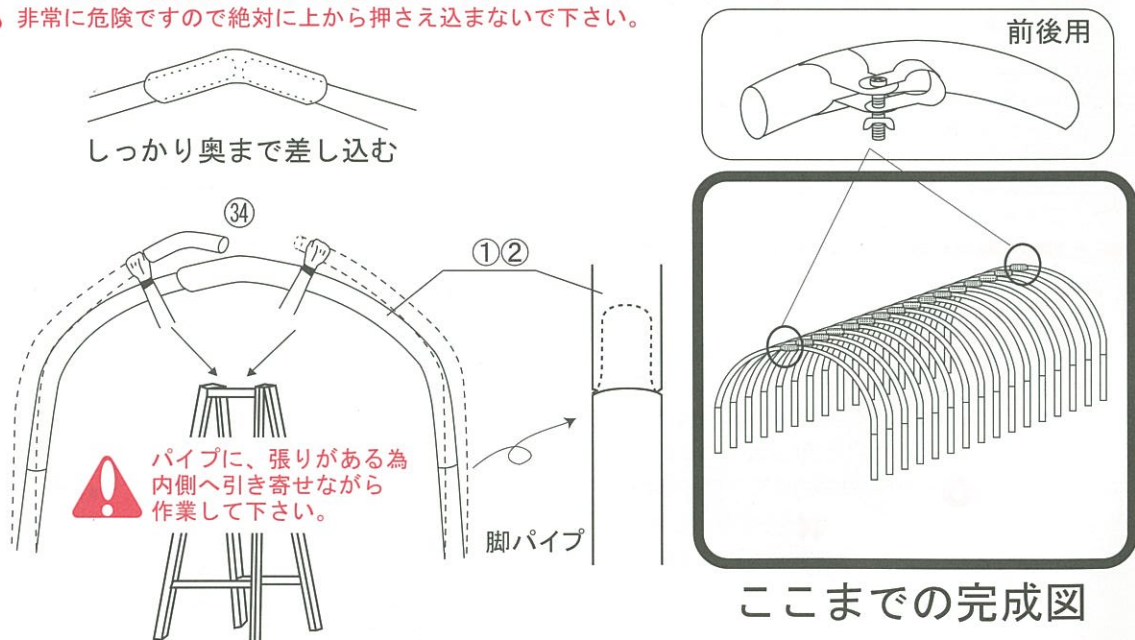


8 アーチパイプを脚パイプに差し込み、組む

Aケース ①② 25×260cm 32本 Gケース ③④ 外ジョイント 14本

- ①②を下図のように脚パイプに差し込んで下さい。
- ③④を①②に差し込み、継ぐ。7で作った2組は、最前と最後に使用して下さい。

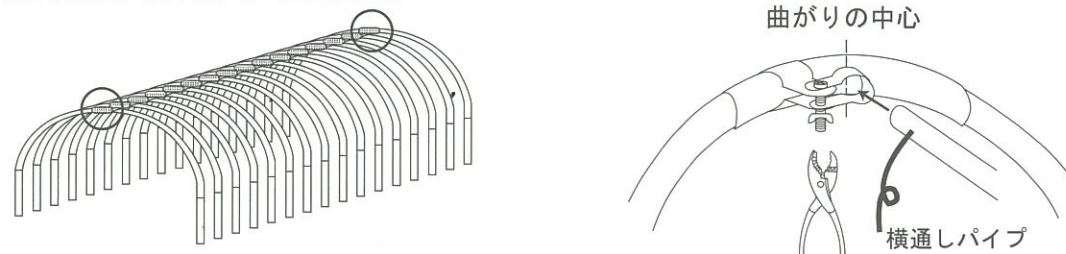
! 上から押さえ込む様になると、差し込みが失敗した時パイプがハネ上がり非常に危険ですので絶対に上から押さえ込まないで下さい。



9 横通しパイプを本体内側に取り付ける。

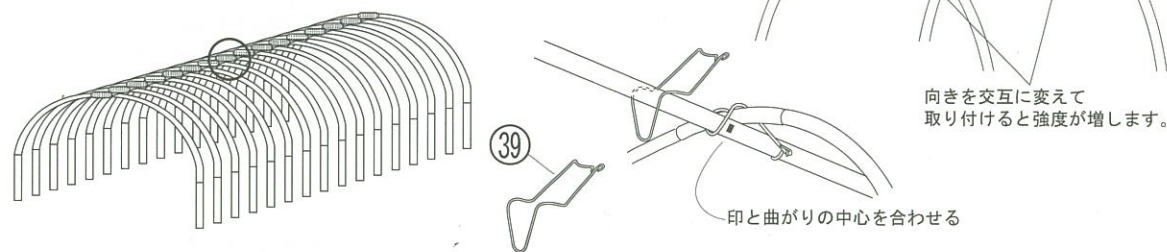
- 図の順番に横通しパイプを取り付けて下さい。

前後2箇所に取り付けて下さい。



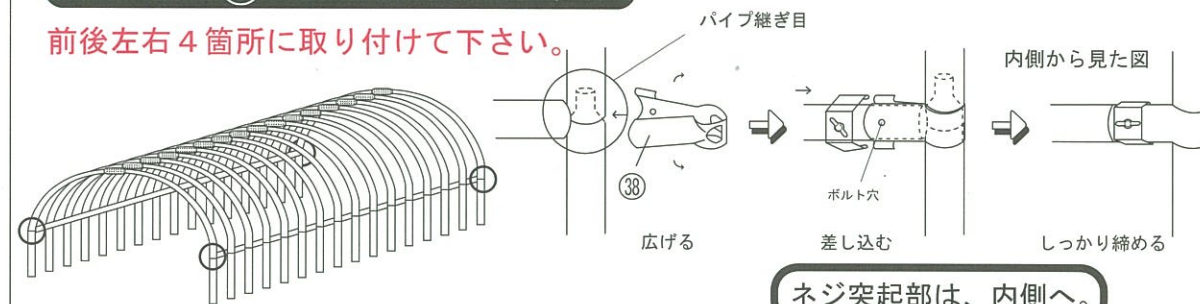
Gケース ③⑨ フックバンド 14個

天井14箇所に取り付けて下さい。



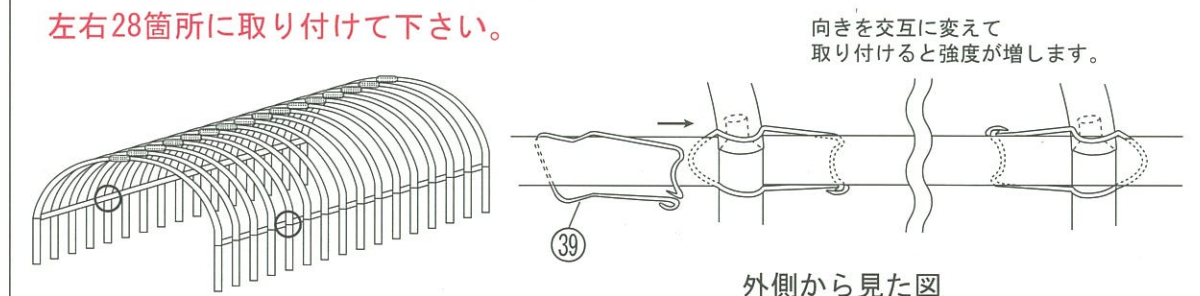
Gケース ③⑧ Tバンド 4組

前後左右4箇所に取り付けて下さい。



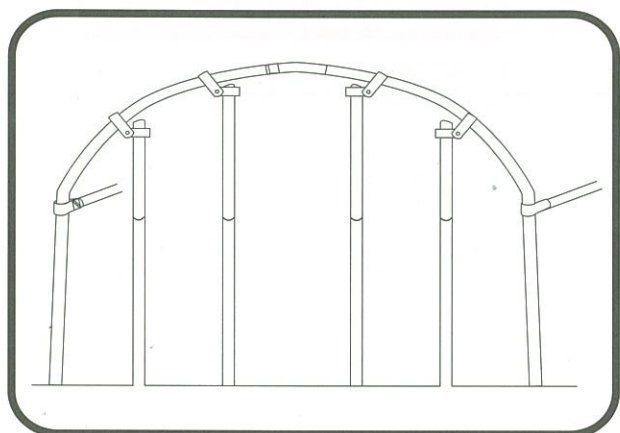
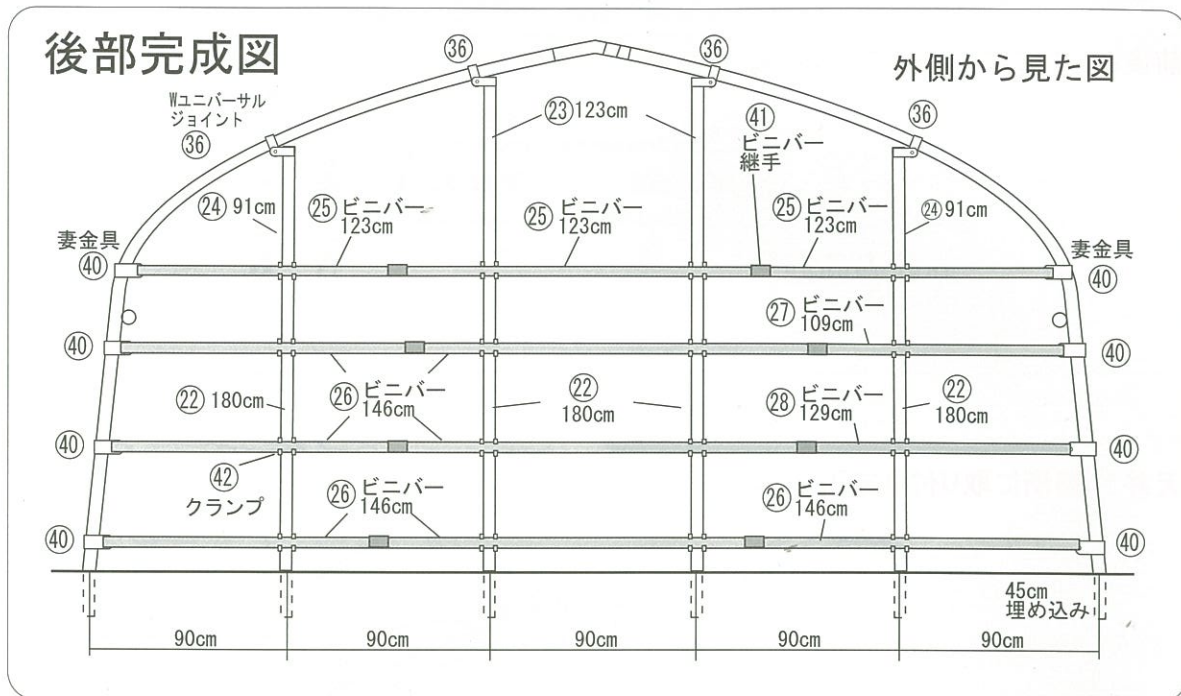
Gケース ③⑨ フックバンド 28個

左右28箇所に取り付けて下さい。



本体骨組完成

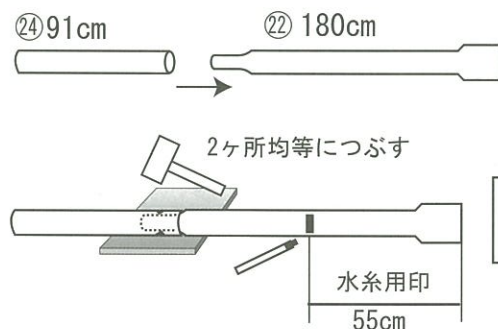
10 後部パイプ組み立て(出入り口ではありません。)



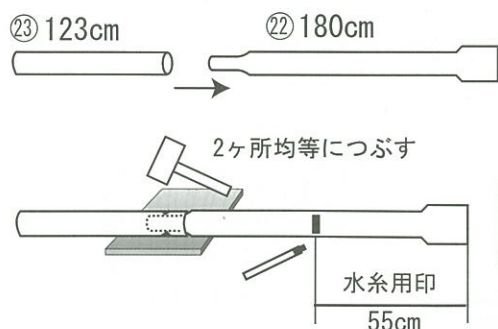
- Eケース ②② 25×180cm 4本
- Eケース ②③ 25×123cm 2本
- Eケース ②④ 25×91cm 2本
- Gケース ③⑥ Wユニバーサルジョイント25×25 4組

(1) 後裨パイプを建てます。
下図のようにパイプを継いでください。

※継ぎ目をしっかり差し込み、ハンマーのカドで中心を抜けない程度につぶす。
その時、下に固いものを敷く。



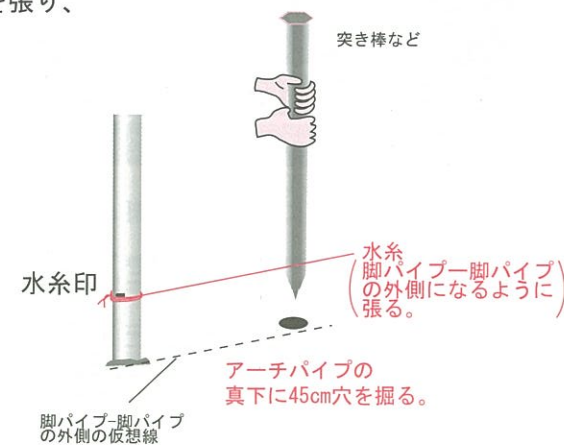
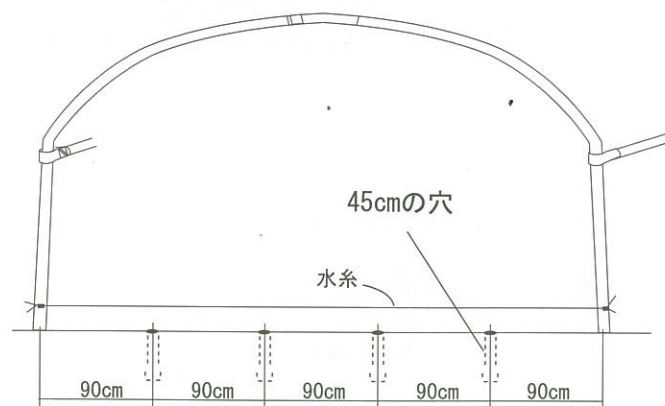
2組作る



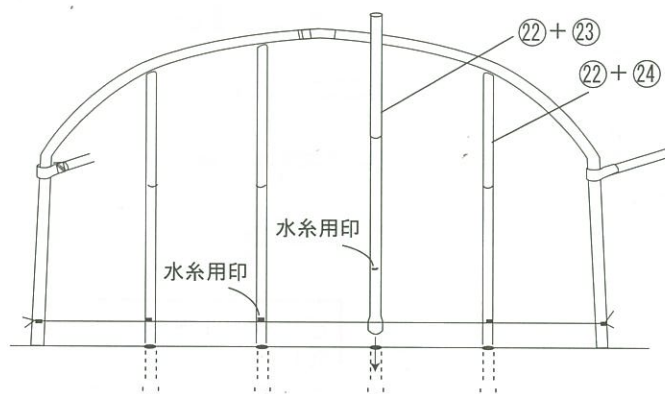
2組作る

11 後部パイプ組み立て(出入り口ではありません。)

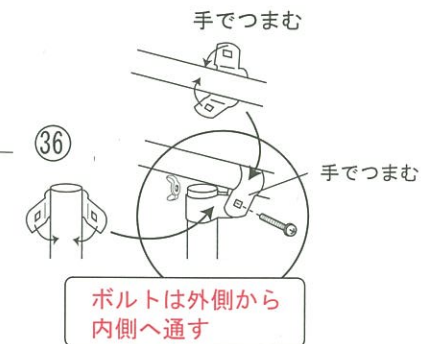
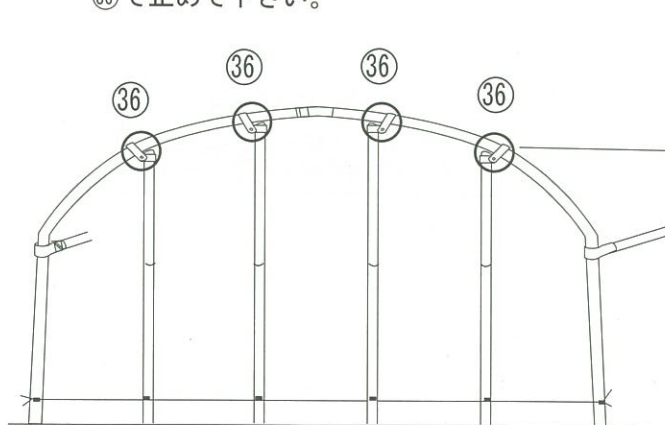
(2) 下図のように間口両端脚パイプの水系用印に水系を張り、
90cm間隔で約45cm穴を掘る。



(3) 組んだパイプの水系用印と水系が合う様に建てて下さい。



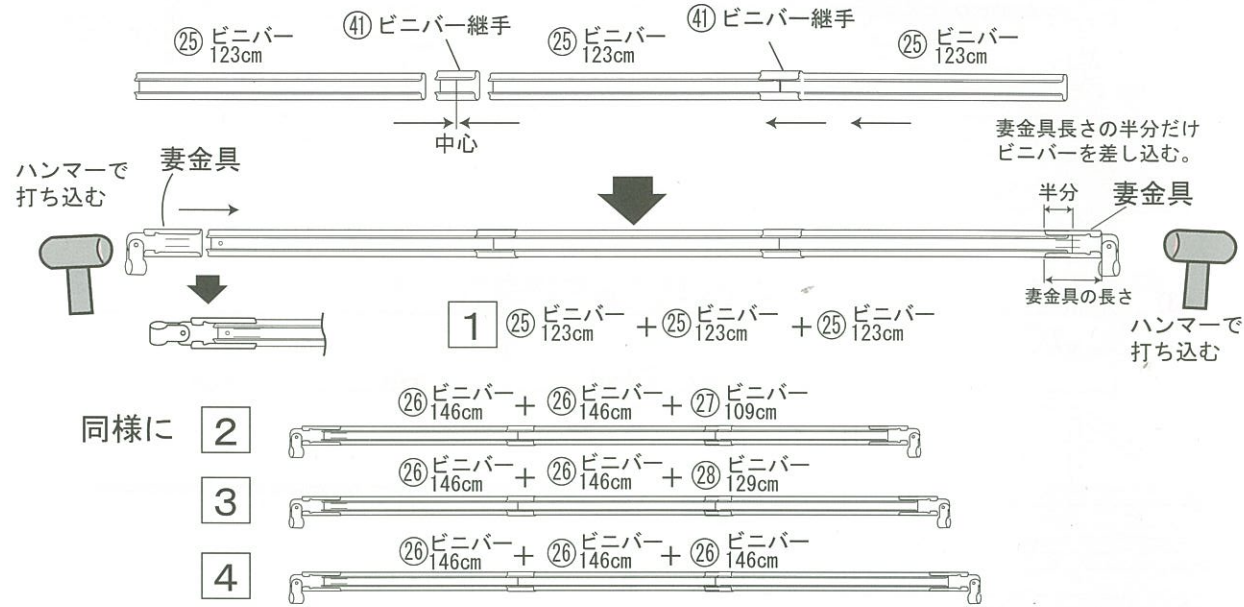
(4) 下図のように、パイプの先端部とアーチパイプの接点を
③⑥で止めて下さい。



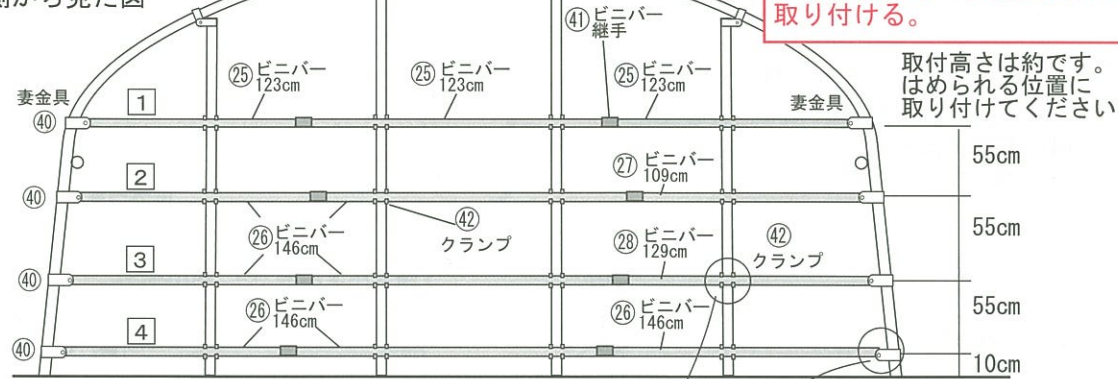
12 後部パイプ組み立て(ビニバー取り付け)

Eケース ②⑤	ビニバー	123cm	3本
Eケース ②⑥	ビニバー	146cm	7本
Eケース ②⑦	ビニバー	109cm	1本
Eケース ②⑧	ビニバー	129cm	1本
Gケース ④①	妻金具		8個
Gケース ④②	ビニバー継手		8個
Gケース ④③	クランプ		16個

(5) 下図のようにビニバーを組み立てる。

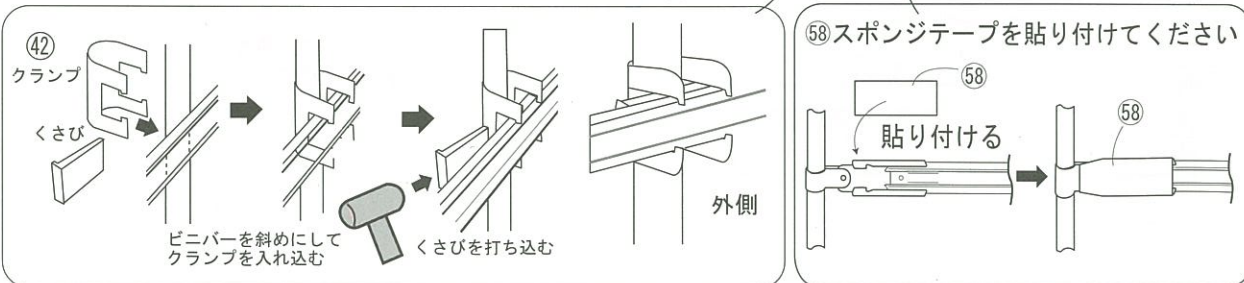


外側から見た図



ビニバーは棲パイプの外側に取付ける。

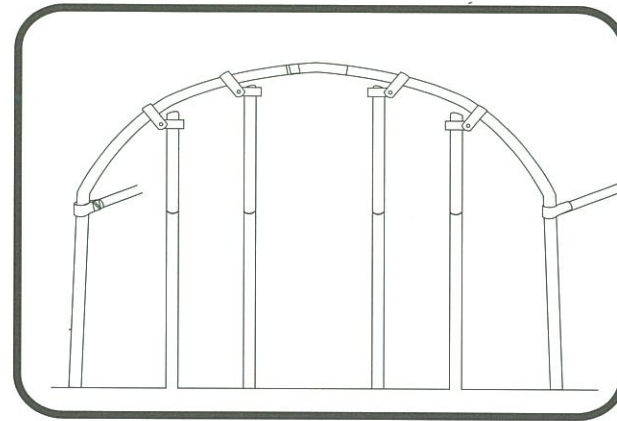
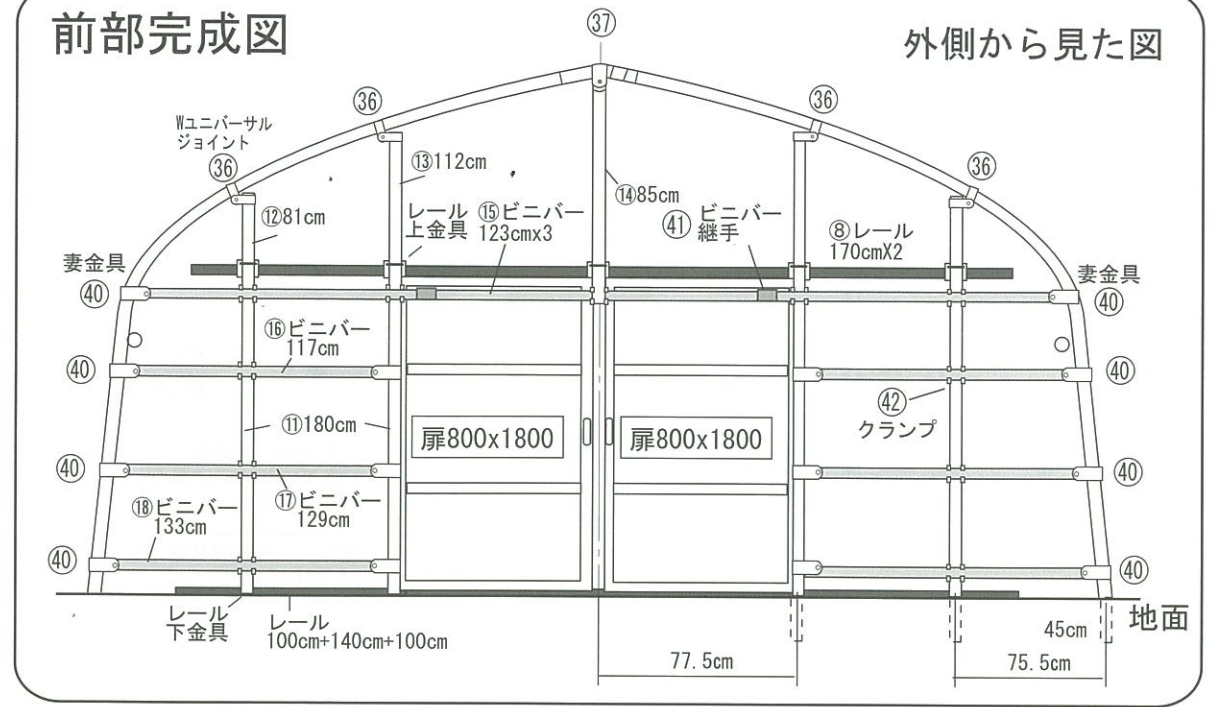
ビニバーと後棲パイプが交差するところの取り付け手順



13 前部パイプ組み立て(出入り口)

前部完成図

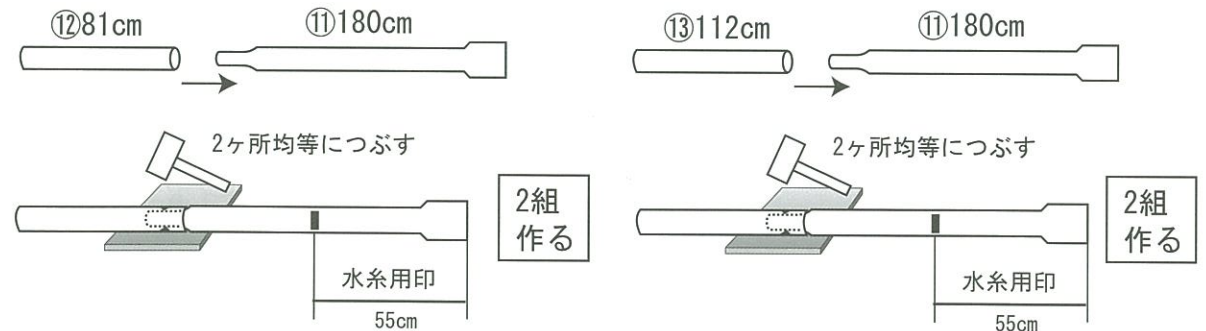
外側から見た図



Dケース ⑪	25 × 180cm	4本
Dケース ⑫	25 × 81cm	2本
Dケース ⑬	25 × 112cm	2本

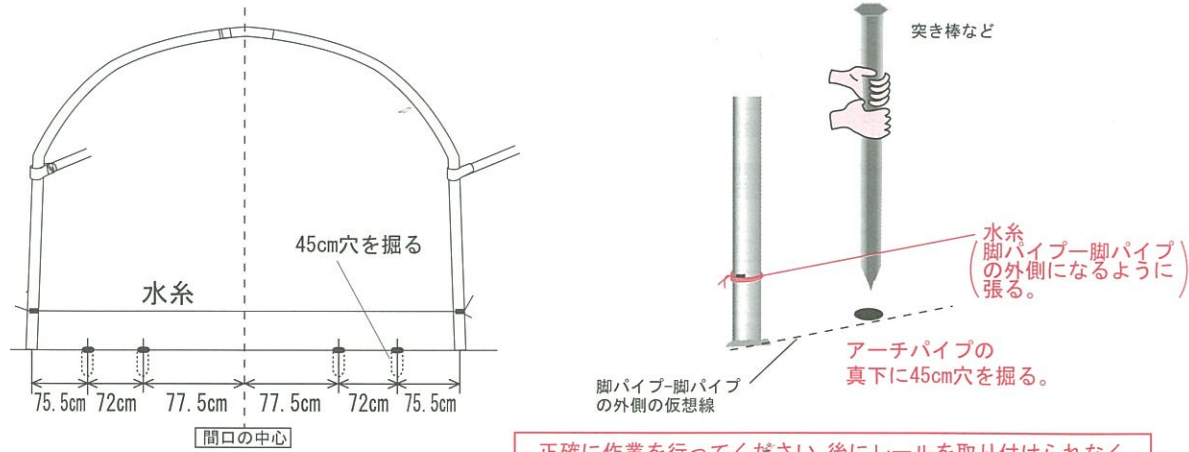
(1) 下図のようにパイプを継いでください。

※継ぎ目をしっかり差し込み、ハンマーのカドで中心を抜けない程度につぶす。その時、下に固いものを敷く。



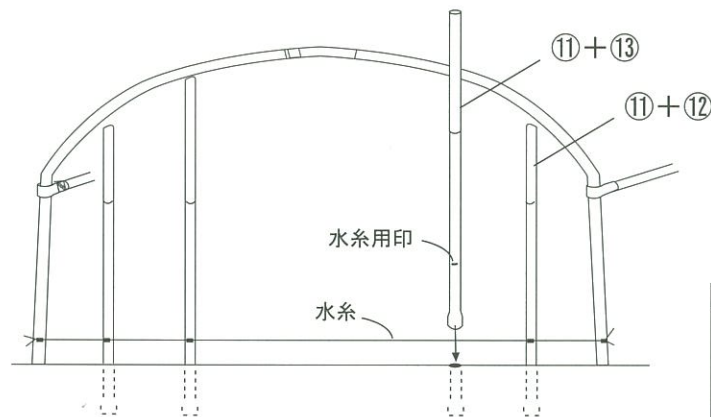
14 前パイプ組み立て(出入り口) つづき

- (2) 間口両端脚パイプの水糸用印に水糸を張り、間口の中心から77.5cmの位置に約45cm穴を掘り、その穴から脚パイプまでの中心に穴を掘る。



正確に作業を行ってください。後にレールを取り付けられなくなったり、扉と⑥、⑧の隙間がでたりします。

- (3) 組んだパイプの水糸用印と水糸が合う様に建てて下さい。



Gケース ③⑦ ユニバーサルジョイント 28 1個

Gケース ③⑥ Wユニバーサルジョイント 25×25 4組

Dケース ①④ 25×85cm 1本

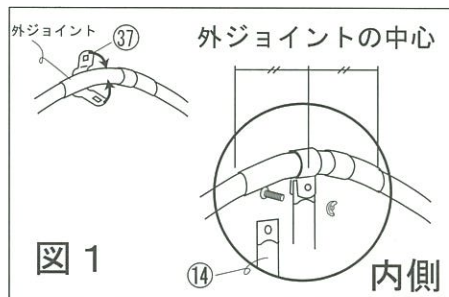
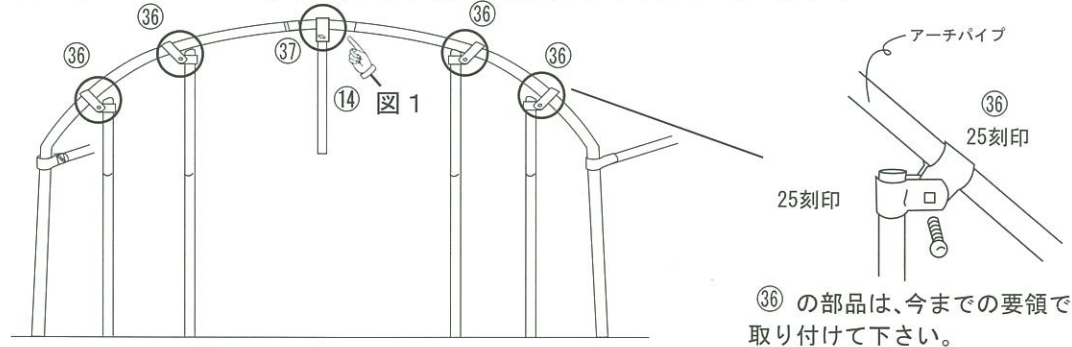


図 1

- (4) ⑦⑧の先端部とアーチパイプの接点を③⑥で止めて下さい。次に外ジョイントに③⑦を取り付け、①④を取り付けてください。(図 1)



15 前部に下レールを取り付ける。

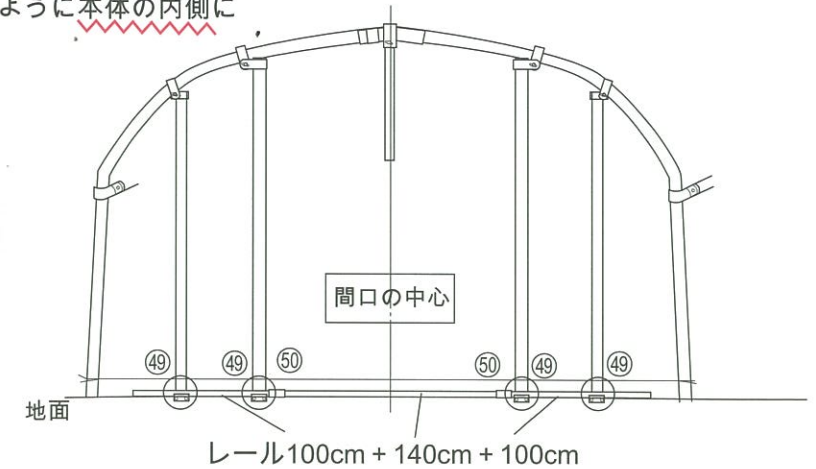
Cケース ⑨ レール 100cm 2本

Gケース ④⑨ レール下金具 4個

Cケース ⑩ レール 140cm 1本

Gケース ⑤⑩ レール継手 2個

レール⑨⑩を図のように本体の内側に取り付けます。



- (1) レール⑨をレール下金具④⑨を使って図1のように取り付ける。このとき、レールが入る程度の仮締めとする。

- (2) 図2のようにレール⑨100cmを取り付けた2つのレール下金具に差し込む。(2箇所)

- (3) レール⑨100cmとレール⑩140cmをレール継手⑤⑩を使って継ぐ。このときレール⑩140cmの中心が間口の中心にくるようにする。

- (4) 水糸とレールの水平を確認し、仮締めしたナットをしっかりと締める。

図 1

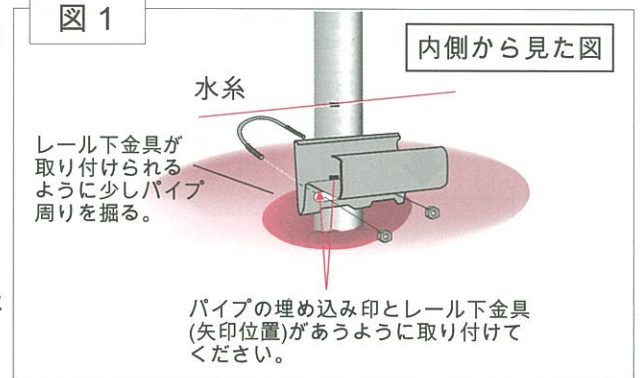
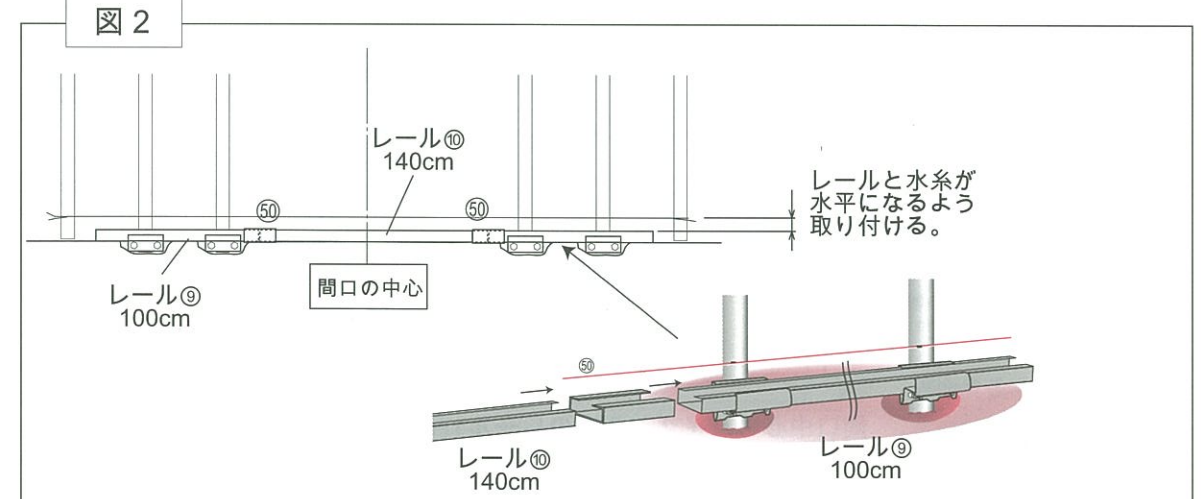


図 2

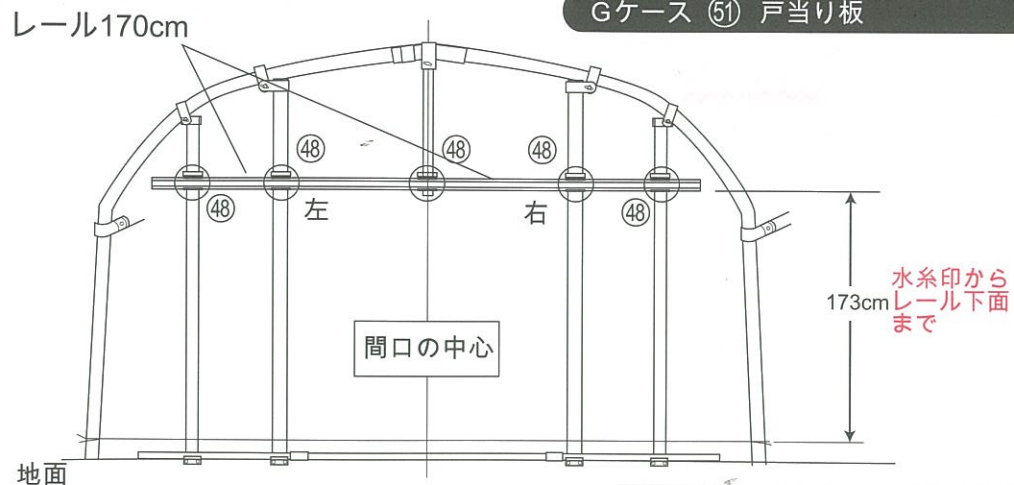


16 上レールを取り付ける。

Cケース ⑧ レール 170cm 2本

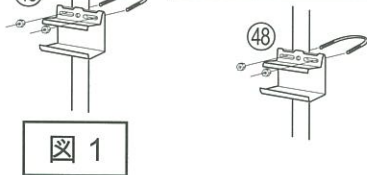
Gケース ④⑧ レール上金具 5個

Gケース ⑤① 戸当り板 1枚

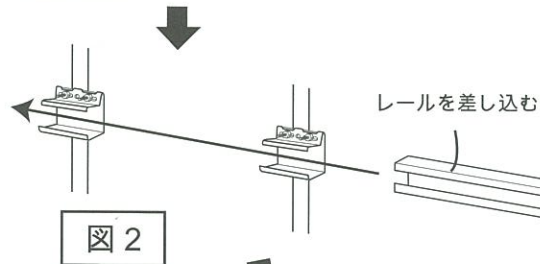


前部を内側から見た図

内側から見た図



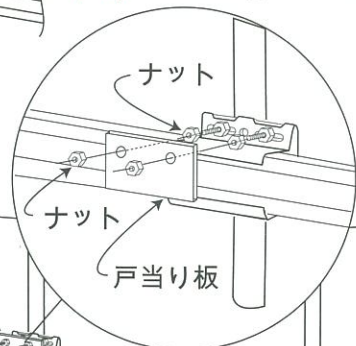
(1) 上図の高さでレール金具④⑧を取り付ける。
(4箇所) ※ボルトは軽く締めておく。
〔図1参照〕



(2) レール⑧170cmを差し込む。(左右2箇所)
〔図2参照〕

(3) 間口中心のパイプと2本のレール170cmを
レール上金具④⑧で止める。〔図3参照〕
※下レールと水平になるようにレールを
取り付ける。

(4) 戸当り板⑤①を取り付ける。〔図3参照〕



間口中心のパイプと2本のレール170cmを
レール上金具④⑧で止める。

図3

17 ビニバーを取り付ける。

Dケース ⑮ ビニバー 123cm 3本

Gケース ④⑩ 妻金具 14個

Dケース ⑯ ビニバー 117cm 2本

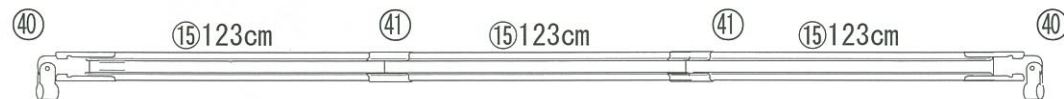
Gケース ④⑪ ビニバー継手 3個

Dケース ⑰ ビニバー 129cm 2本

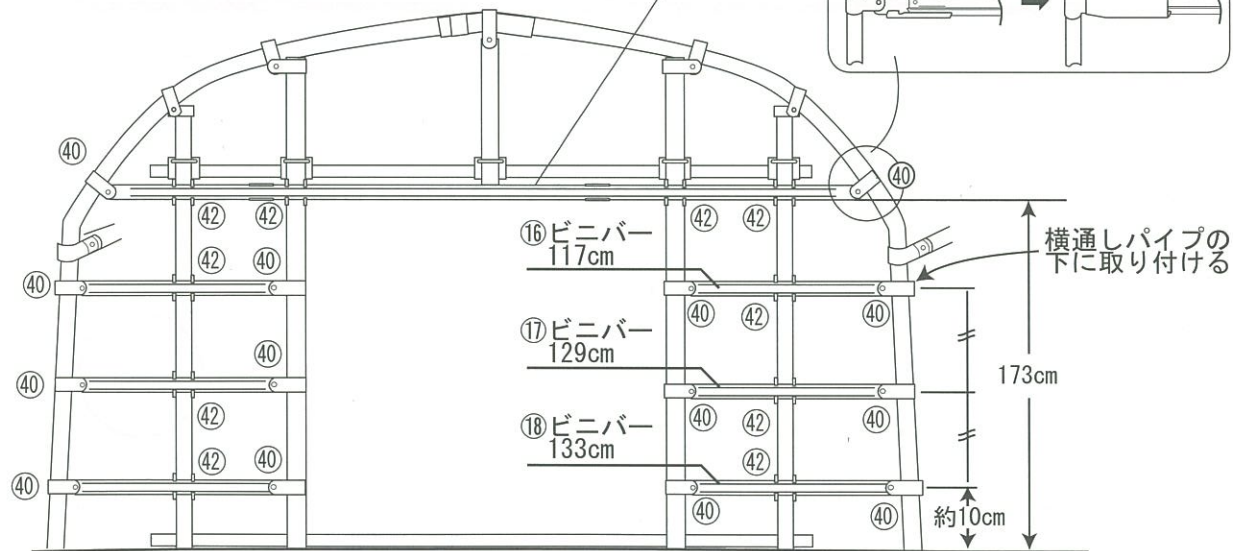
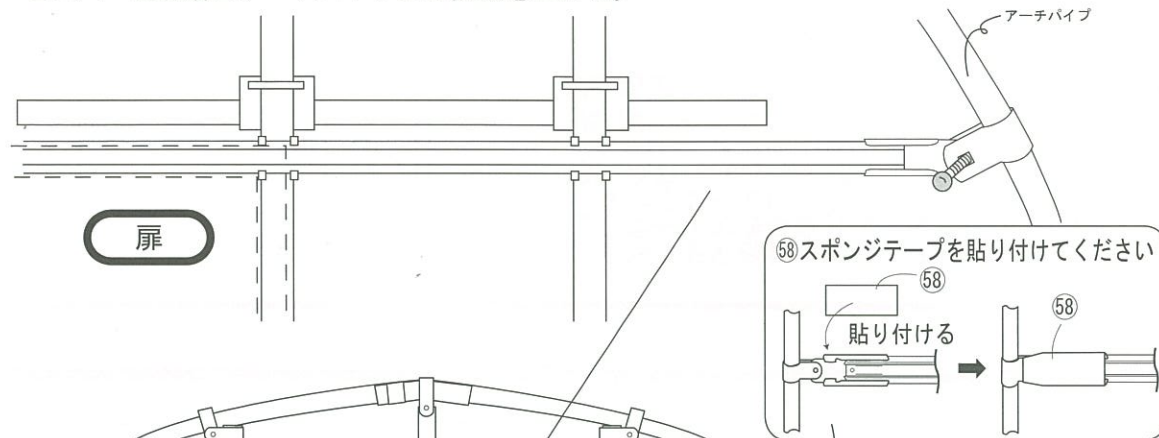
Gケース ④⑫ クランプ 10個

Dケース ⑱ ビニバー 133cm 2本

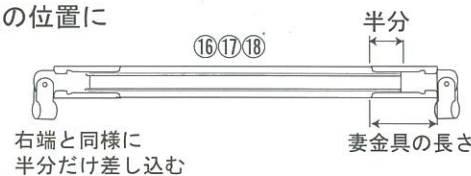
(1) 今までの要領で下図のようにビニバーを組み立てる。



(2) 組み立てたビニバーを扉の上パイプ部が隠れる程度に取り付けて、
ビニバーの両端とアーチパイプとの接点を止める。



(3) ⑯⑰⑱に妻金具を取り付け、上図の位置に
取り付けてください。



妻金具長さの半分だけ
ビニバーを差し込む。

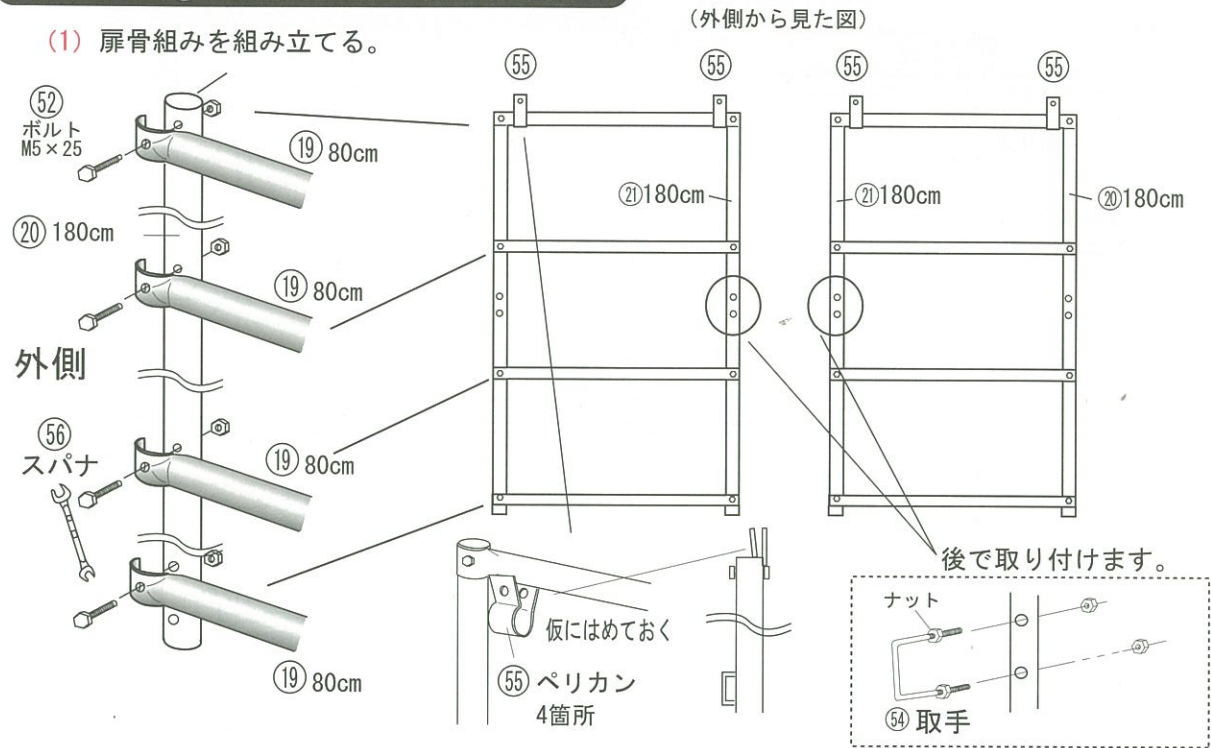
(4) ④⑫クランプを今までの
要領で取り付けてください。

右端と同様に
半分だけ差し込む

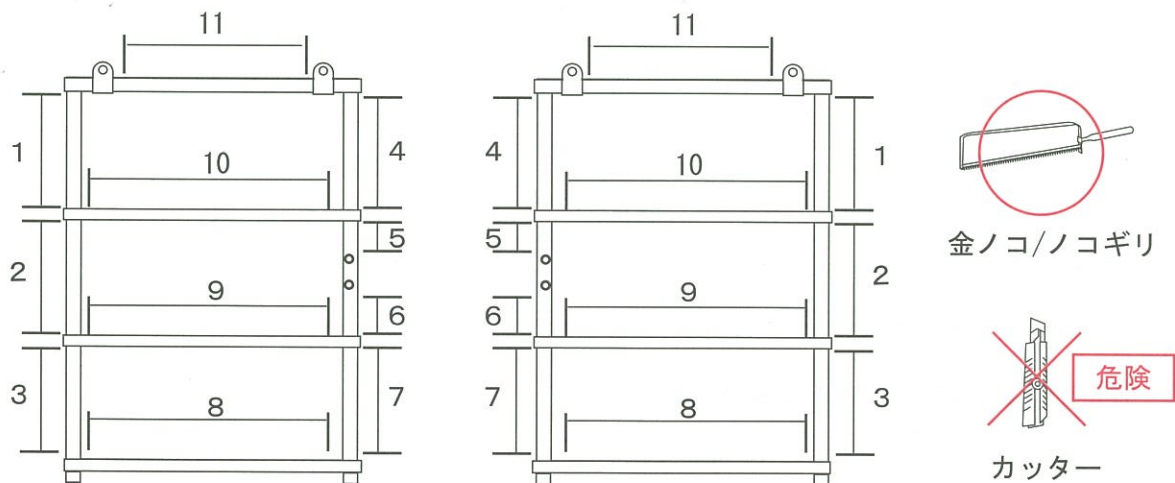
18 扉を組み立てる。

Dケース ①9	19×80cm	8本	Gケース ⑤5	ペリカン	4個
Dケース ②0	19×180cm	2本	Gケース ⑤6	スパナ	
Dケース ②1	19×180cm	2本	Fケース ③3	扉ビニール	
Gケース ⑤4	取手	2個	Eケース ②9	ロングパッカー	8本
Gケース ⑤2	ボルト・ナット	各16個			

(1) 扉骨組みを組み立てる。

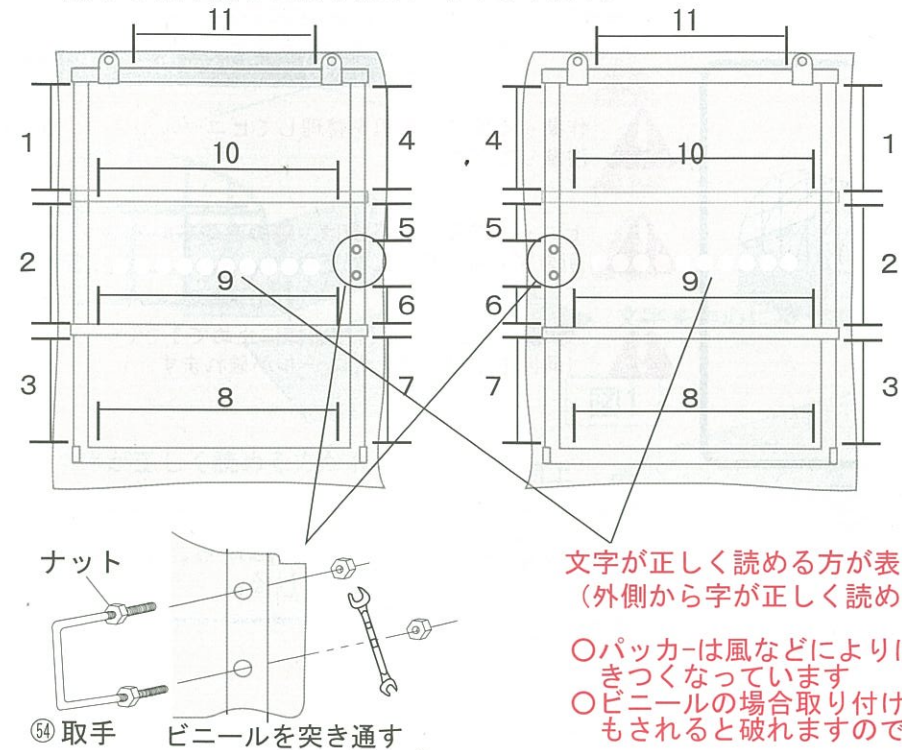


(2) ロングパッカー-を下図各 1～11の寸法で2本ずつ、金ノコ/ノギリでそれぞれ切る。



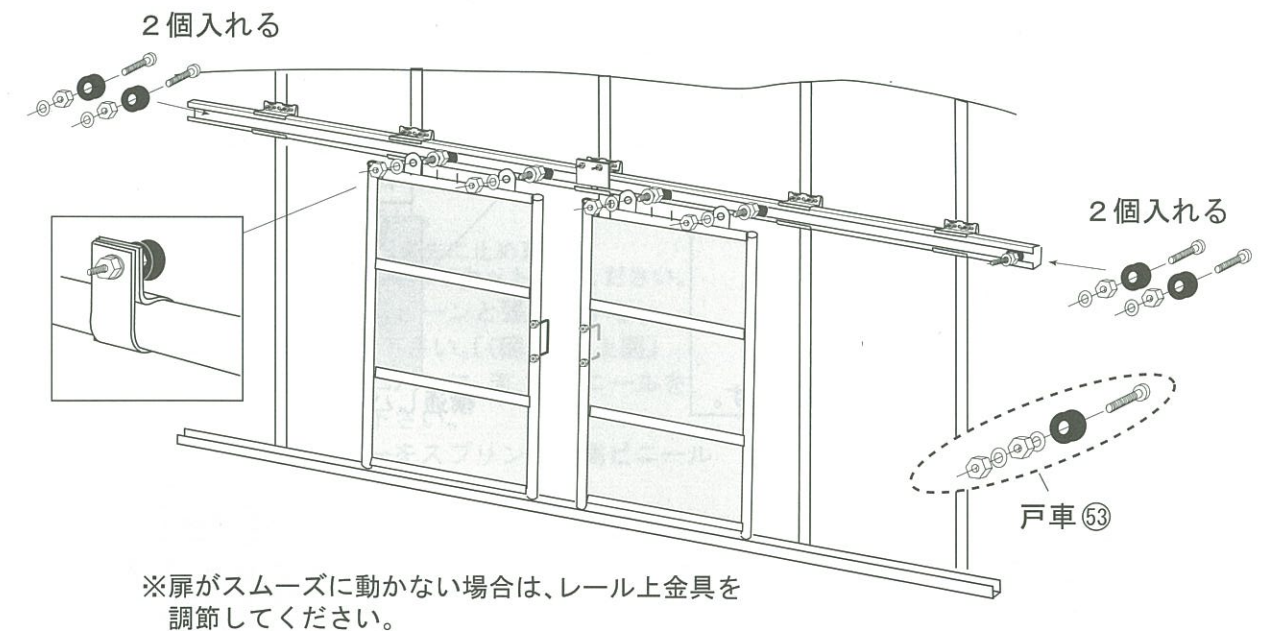
19 扉を組み立てる。(つづき)

(3) ピーンと張りながらロングパッカー-②9を各数字の順番で取り付ける。(あまり強く張ると取り付けにくくなります)



20 扉をレールに取り付ける。

Gケース ⑤3 戸車

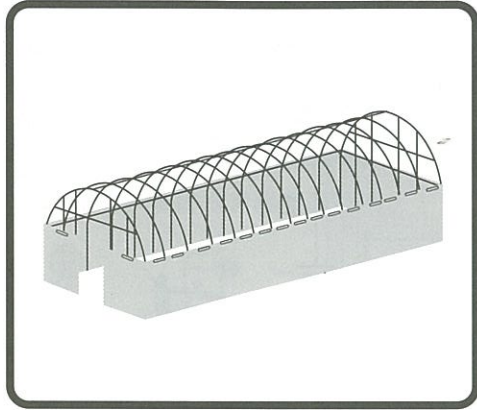


21 側ビニールを張る。

Fケース ③② 側ビニール

Gケース ④④ パッカー22用 30本

Gケース ④③ パッカー25用 8本



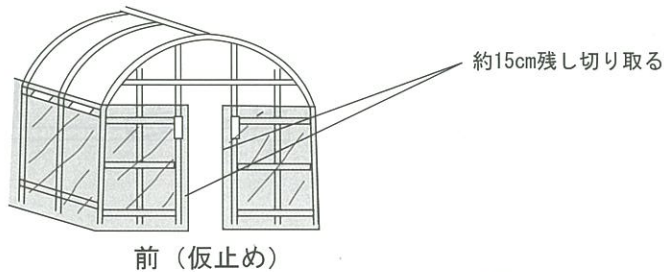
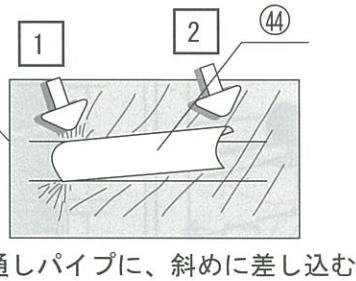
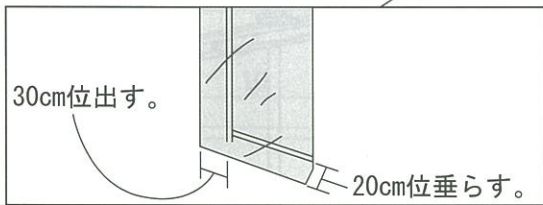
完成予定図

- ⚠ 作業する前に、周辺を整理してビニールが傷つかないように注意して下さい。
- ⚠ ビニールを引っ張る際は、傷つきやすいので引きずらない様にして下さい。
- ⚠ ④④は1回で取り付ける様に止めて下さい。(何回もやり直すとビニールが破れます。)

ビニール全体を均一な力で引っ張りながら、各パイプの間の横通しパイプにパッカーで取り付ける。



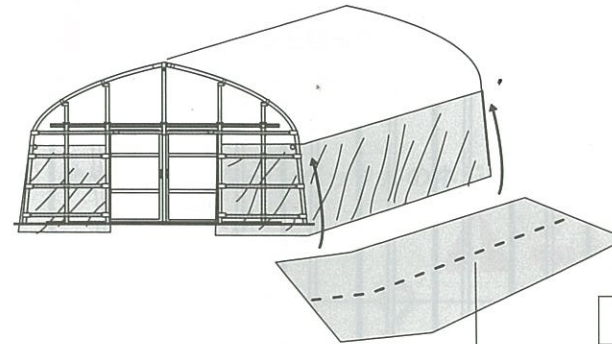
前は全てをはめずに、片方だけ差し込み、仮止めにする。



22 天ビニールを被せる。

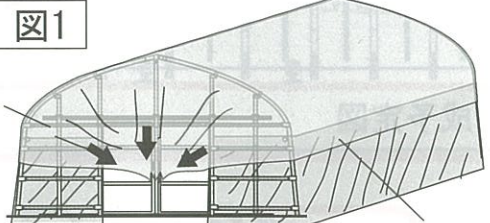
Eケース ③① スプリング

Fケース ③① 天ビニール



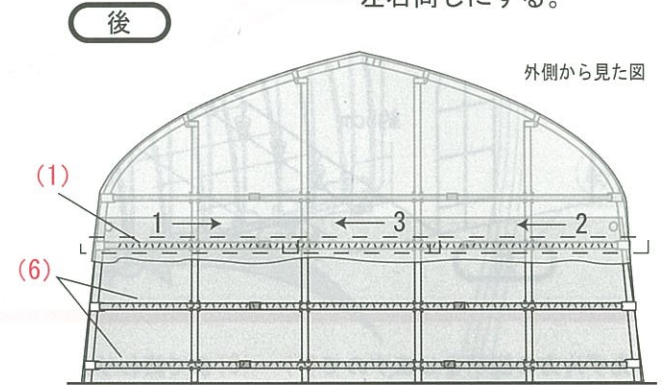
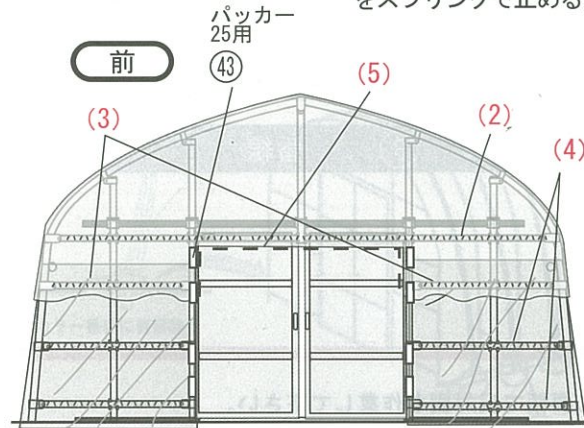
- ⚠ 作業する前に、周辺を整理してビニールが傷つかないように注意して下さい。
- ⚠ ビニールを引っ張る際は、傷つきやすいので引きずらない様にして下さい。
- ⚠ 風の強いときは、思わぬ力で引っばられますので作業しないで下さい。

文字を中心に持ってくる。 後

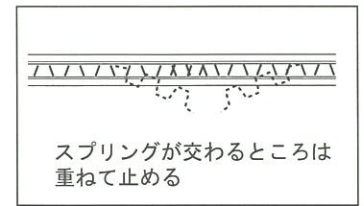
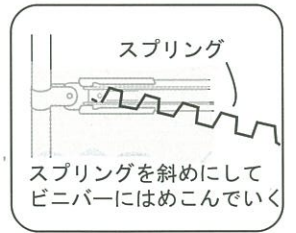


前後からビニールがピンと張るように引っ張りながら中心によせて前上のビニバーをスプリングで止める。

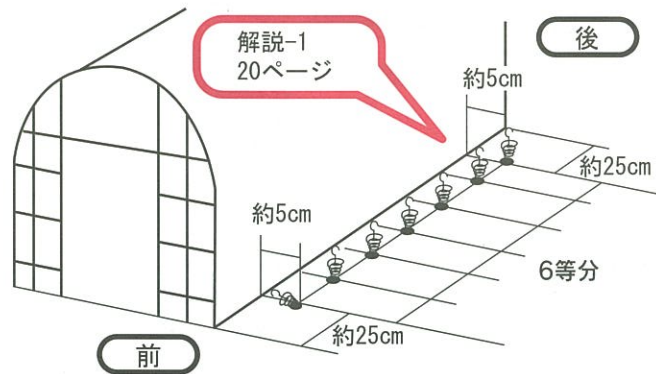
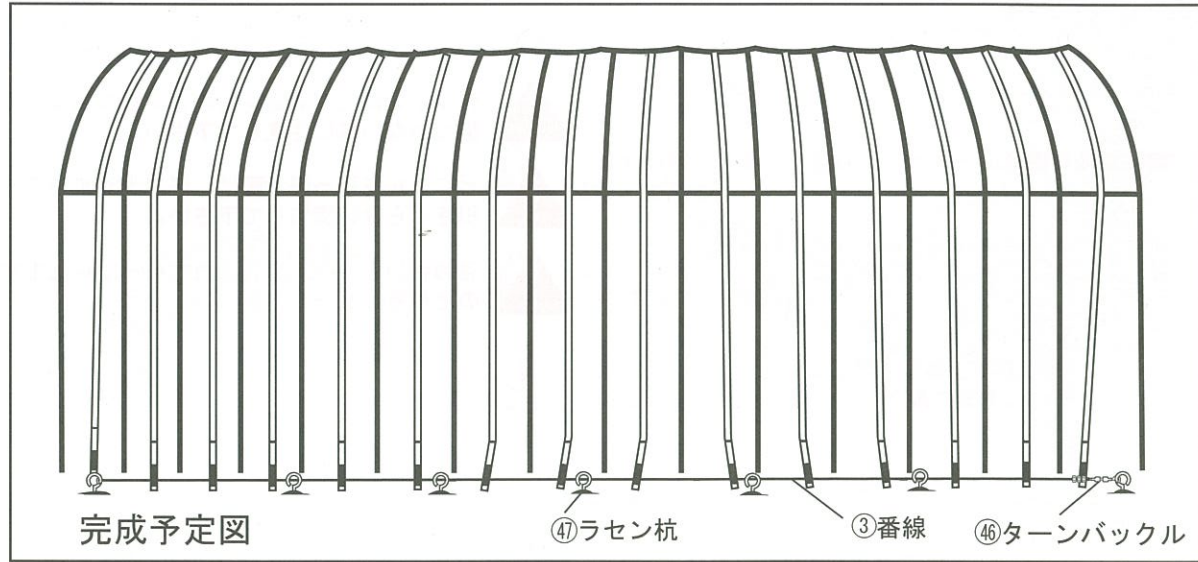
この重なり部分を左右同じにする。



- (1) 前後左右のかさなり部分を確認しながら、後の点線部分を天ビニールと側ビニールと一緒に③①でとめて下さい。
- ※ 3本使いますが、両サイドを先に止め真中は3山くらい重なるように止めてカットしてください。
- (2) 前の方に天ビニールをピンと張りながら、同様に、前上を止めて下さい。〔図1〕と上図
- (3) 前の方の扉横上のビニバーに、天、側ビニールをスプリングで止めて下さい。
- (4) その他の扉横ビニバーをスプリングで側ビニールを止めてください。
- (5) 前の扉部は、15cm位残して切り取りパッカーでとめてください。
- ※ 前後の天ビニール下端部は、特にそのままでも構いませんが、切り取られる際はケガ・切りすぎ等に注意して下さい。
- (6) 後の残り部分のビニバーをスプリングで側ビニールをとめてください。



23 ラセン杭をねじ込む。



- Gケース ④7 ラセン杭 14本
- Gケース ④6 ターンバックル 2本
- Aケース ③ 番線

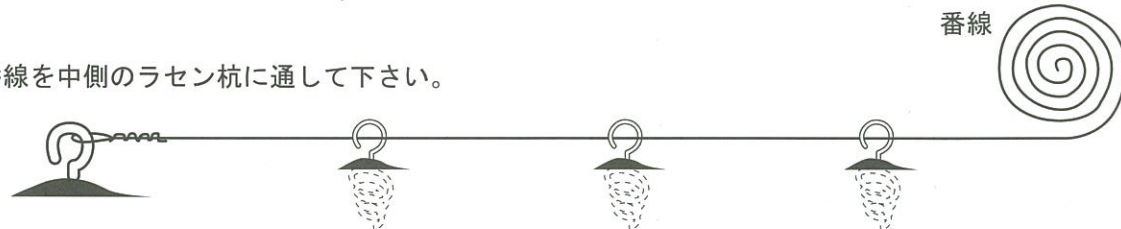
先ず片方の説明をしますので(1)~(6)まで終わりましたら同じ要領で反対側も作業して下さい。

- (1) ラセン杭を、上図の位置にねじり込んで下さい。(解説-1 20ページ)
- (2) 端のラセン杭に、③番線を引っかけてしっかり止めて下さい。

! 折り返し等を長めに取ると、もう片方の長さが足りなくなりますので注意して下さい。



- (3) 番線を中側のラセン杭に通して下さい。



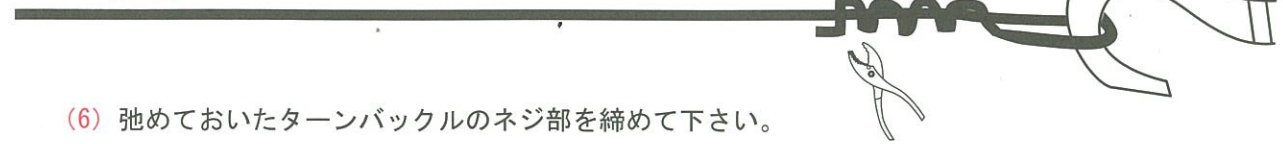
- (4) ターンバックルを、片端のラセン杭に引っかけて下さい。

取り付ける際に、最大に近い所まで広げて下さい。



- (5) ターンバックルに③番線を引っかけてしっかり止めて下さい。

! 番線をピンと張って止める。



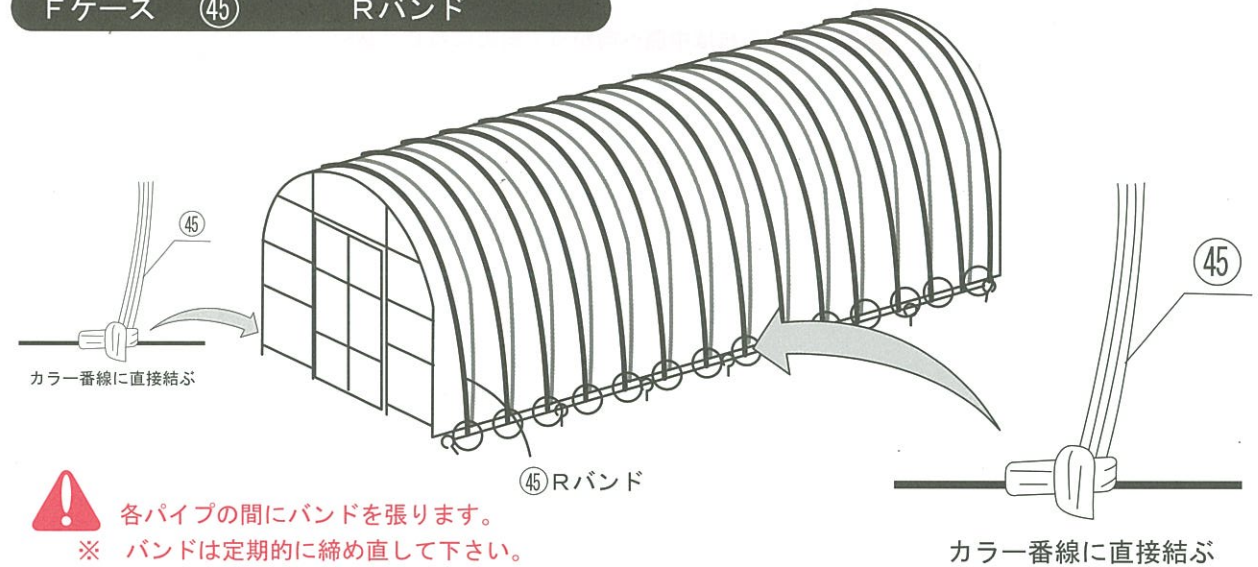
- (6) 弛めておいたターンバックルのネジ部を締めて下さい。

! 番線がピンと張る位に。



24 ビニールを押える。

Fケース ④5 Rバンド



! 各パイプの間にバンドを張ります。
※ バンドは定期的に締め直して下さい。

- 商品を末永くご愛用していただく為にも下記事項をお読み下さい。
- 規格等が分かるように、全ての用紙を保管して下さい。

● ビニールについて

- ビニールを燃やすと、有毒なガスが発生しますので絶対に燃やさないで下さい。
- 側ビニールを巻上げたままにしておくと、下ろす際にくっついて破れる事がありますので注意して下さい。
- 替ビニールの販売もしています。

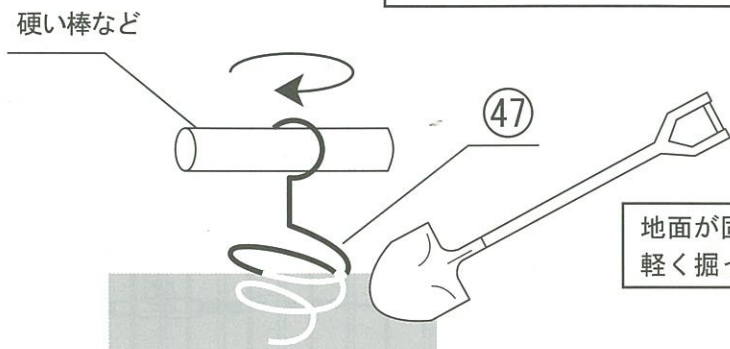
● パイプについて

- パイプは、特殊亜鉛メッキ加工を施してありますが、長年ご利用されていると切り口等から錆びが発生します(設置条件で年数は変わります)ので、そのまま使用されると接触したビニールが破れますので、錆び付いたパイプ(部品含む)は、交換して下さい。

● バンドについて

- 長年ご利用されていると老朽等により裂化します(設置条件で年数は変わります)。そのまま使用されると接触したビニールが破れますので、裂化したバンドは交換して下さい。

ラセン杭に硬い棒などを通して、ねじ込む。



地面が固いときは、スコップであらかじめ軽く掘ってから、ねじ込む。



両端の杭は中側へ向かって斜めにねじり込む

