

# オリジナルハウス四季 OH-5710 部材表

保存

[1701]

No.	品名	規格	数量	形状	No.	品名	規格	数量	形状
<b>A-1/A-2梱包</b>				A-1袋に11本、 A-2袋に11本入ってます		<b>Eケースつづき</b>			
①	アーチパイプ	25×310A mm cm	11 11		③⑩	ビニバー	200cm	6	
<b>A-3/A-4梱包</b>				A-3袋に10本+カラー番線1本 A-4袋に10本+カラー番線1本		<b>Fケース</b>			
②	アーチパイプ	25×310A mm cm	10 10		③①	ロングパッカー	19×180 mm cm	9	
③	カラー番線	#8×11m	2		③②	扉パイプ	19×100 mm cm	8	
<b>B-1ケース</b>				<b>Gケース</b>					
④	脚パイプ	25×206SP mm cm	21		③③	扉パイプ	19×180 mm cm	2	
<b>B-2梱包ケース</b>				<b>Hケース</b>					
⑤	脚パイプ	25×206SP mm cm	21		③④	扉パイプ	19×180 mm cm	2	
<b>C梱包ケース</b>				<b>Iケース</b>					
⑥	横通しパイプ	22×186S mm cm	25		③⑤	天ビニール	0.1×7.4×14.5 mm m m	1	
⑦	横通しパイプ	22×100 mm cm	5		③⑥	側ビニール	0.1×1.85×33 mm m m	1	
<b>Dケース</b>				<b>Jケース</b>					
⑧	前棲パイプ	25×206SP mm cm	4		③⑦	扉ビニール	0.1×2.0×1.3 mm m m	2	
⑨	前棲パイプ	25×68 mm cm	2		③⑧	外ジョイント	28×180	21	
⑩	前棲パイプ	25×116 mm cm	2		③⑨	ユニバーサルジョイント	28×22	2	28×22刻印
⑪	ツカパイプ	25×123 mm cm	1		④⑩	ユニバーサルジョイント	28×25	1	28×25刻印
⑫	ビニバー	114cm	1		④①	ユニバーサルジョイント	25×25	8	25×25刻印
⑬	ビニバー	140cm	1		④②	ユニバーサルジョイント	28	1	
⑭	ビニバー	154cm	2		④③	Tバンド	25×22	8	
⑮	ビニバー	168.5cm	2		④④	フックバンド	28×22 25×22兼用	95	
⑯	ビニバー	176cm	5		④⑤	妻金具	25mm用	26	
⑰	レール(上)	40×20×200 mm mm cm	2		④⑥	ビニバー継手		12	
⑱	レール(下)	40×20×120 mm mm cm	2		④⑦	クランプ	25用	37	
⑲	レール(下中)	40×20×179 mm mm cm	1		④⑧	レール上金具		5	ナット 14個
⑳	スプリング	200cm	24		④⑨	レール下金具		4	ナット 8個
<b>Eケース</b>				<b>Kケース</b>					
㉑	後棲パイプ	25×206SP mm cm	5		⑤⑩	レール継手		2	
㉒	後棲パイプ	25×68 mm cm	2		⑤①	戸当り板		1	
㉓	後棲パイプ	25×114 mm cm	2		⑤②	パッカー	25mm用	8	
㉔	後棲パイプ	25×143 mm cm	1		⑤③	パッカー	22mm用	40	
㉕	ビニバー	114cm	2		⑤④	Rバンド	150m	2	
㉖	ビニバー	142cm	1		⑤⑤	ターンバックル	3/8×20 cm	2	
㉗	ビニバー	154cm	3		⑤⑥	ラセン杭	小	20	
㉘	ビニバー	158cm	1		⑤⑦	ボルトナット	M5×25	16	
㉙	ビニバー	176cm	1		⑤⑧	戸車		4	
					⑤⑨	取手		2	
					⑥⑩	ペリカン	19用	4	
					⑥①	スパナ		1	
					⑥②	水糸	約100m	1	
					⑥③	スポンジテープ	4.5×10 cm cm	28	

オリジナル  
ハウス 四季

OH-5710型

組立説明書

この度は、当社の商品をお買い上げいただき誠に有難うございます。  
この商品の組み立て作業は、成人男性2人以上で行なってください。  
組み立てる前に部材一覧表と梱包部材に相違が無いことを確認し（小さい部品の管理に注意  
します）、『安全上の注意』を良くお読みになり、安全に作業してください。



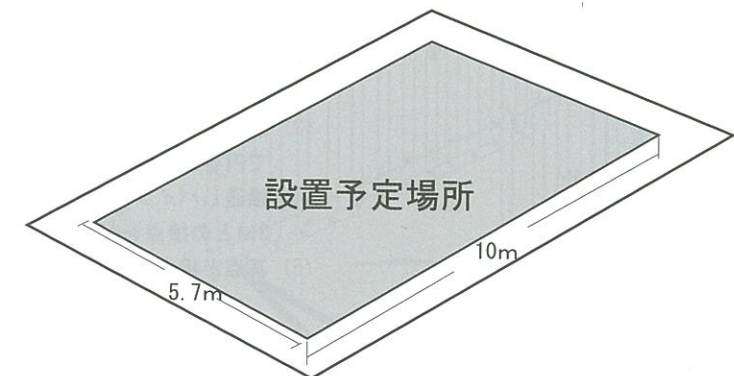
- (ケース名) (部品No) (寸法) (数量)
- 各組み立て手順の項目ごとに **A梱包 ① 25×310cm 11本** の表示があります。  
その項目で使用する部材ですので、先ず揃えてください。
- 各項目ごとに組み立て手順/イラストを一回良くお読みになってから作業を進めてください。

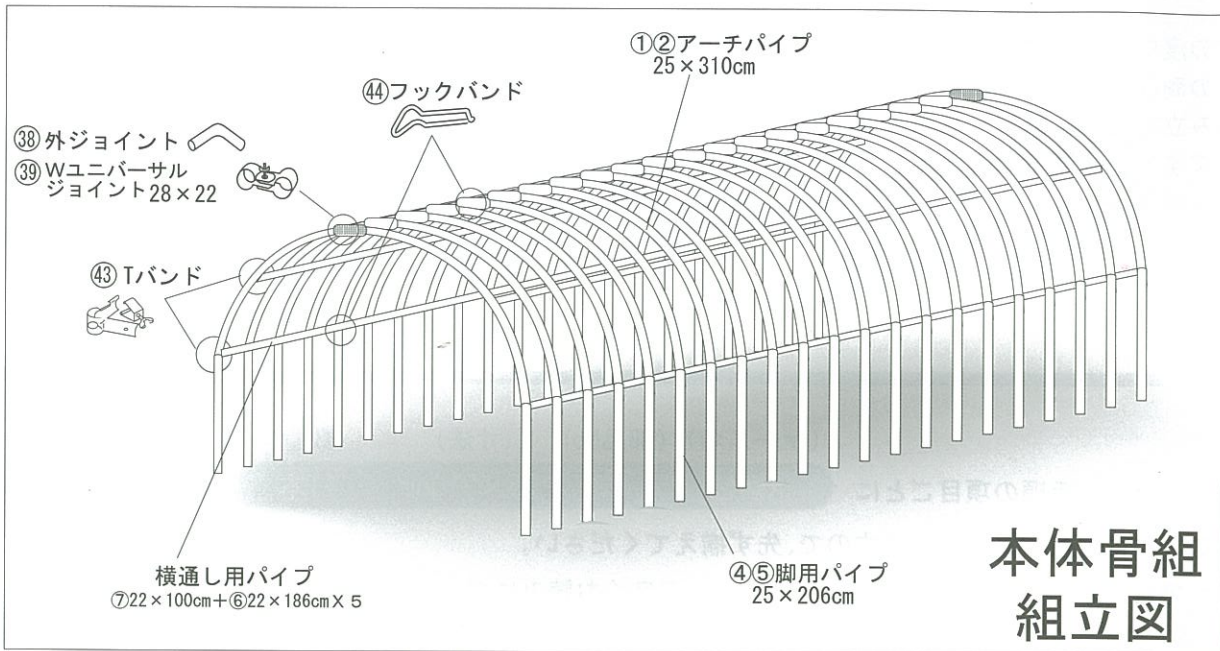
## 1 必要工具を準備します。



## 2 整地をします。

作業性を考えて広めに整地してください。





まず、本体骨組みを組立てます。③～⑨までで上記骨組みが完成します。そのあと後部、前部を組立てます。

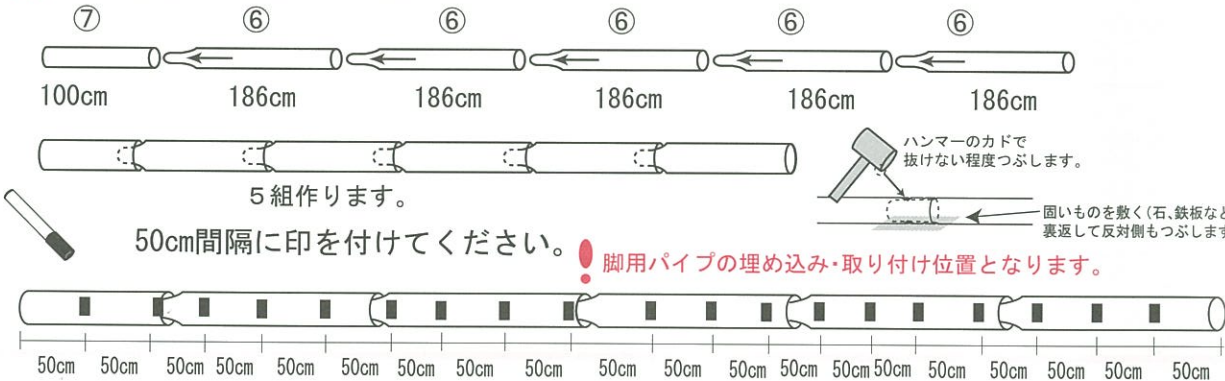
#### 3 横通しパイプに継ぎ印を付けます。

Cケース ⑥ 22×186cm 25本

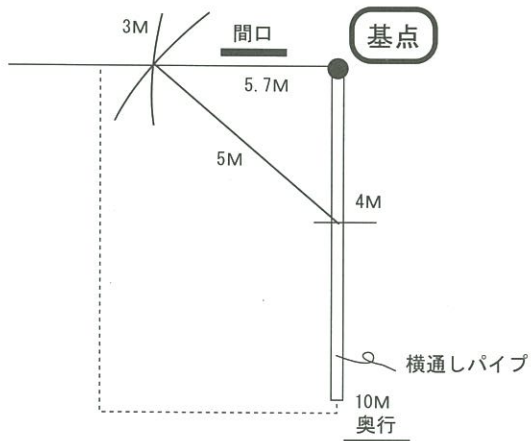
Cケース ⑦ 22×100cm 5本

- ⑥を5本継ぎ、⑦に差し込んでください。
- 継いだ横通しパイプに50cmごとに印を付けてください。
- 継ぎ目を抜けないようにしてください。

⚠ 全ての継ぎ目を抜けない様につぶしてください。  
(完成後、風などの揺れで、抜ける事が有ります。)



#### 4 基点を決め、直角を出します。

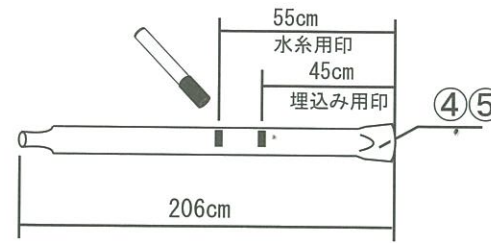


#### ○直角を出す方法

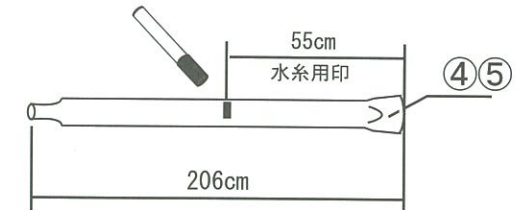
- 基点を決めます。
- 横通しパイプを1本置きます。
- 基点から4M(横通しパイプに対して)・3M(間口に対して円をかく様に)印を付けます。
- 横通しパイプ上の4Mの印から5M(円をかく様に)とり、3Mとの接点をだします。
- 基点と接点に線をひき、基点より5.7Mに印を付けます。

#### 5 脚用パイプに印を付けます。

Bケース ④⑤ 25×206cm 42本



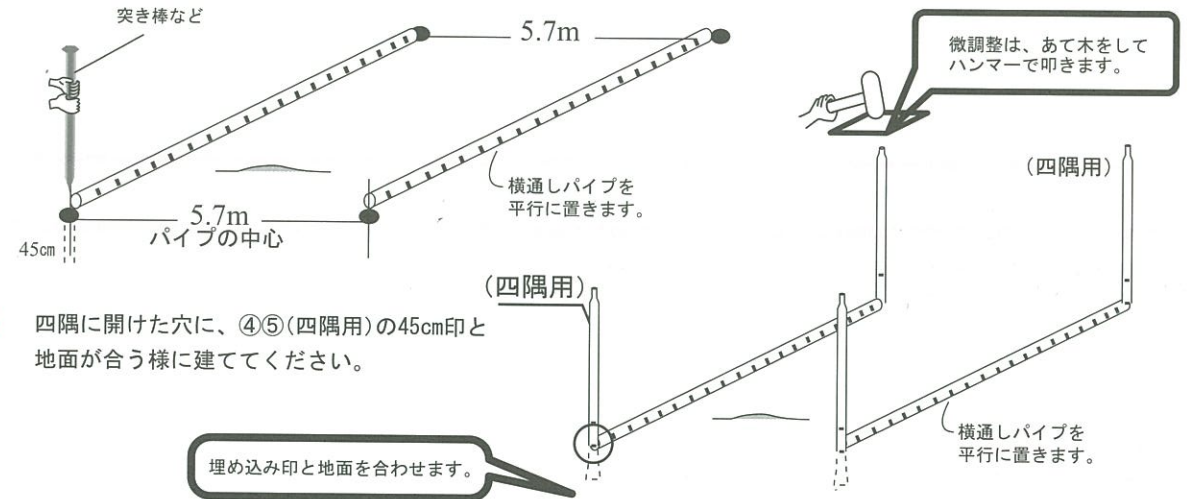
脚パイプ 4本(四隅用)



脚パイプ 38本

#### 6 脚用パイプを建てます。

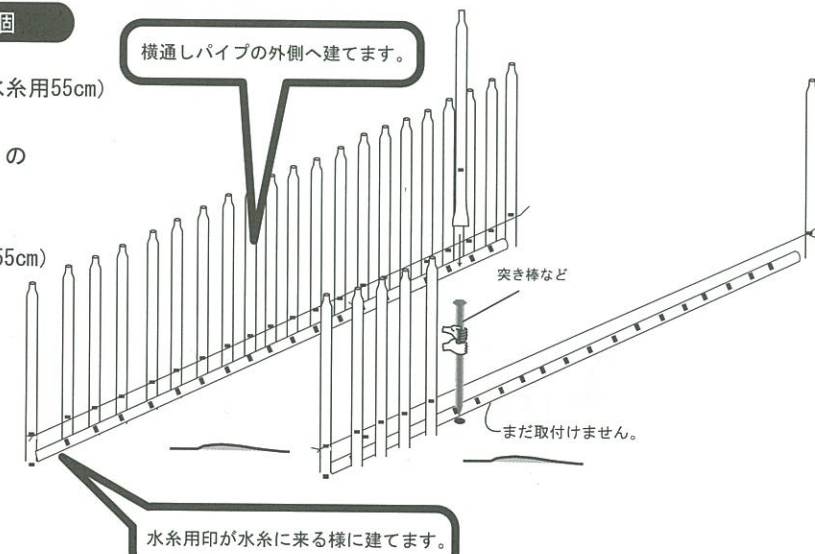
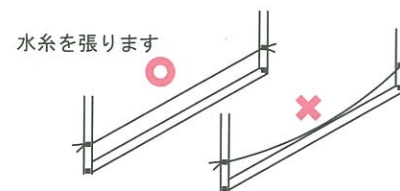
- 継いだ横通しパイプを5.7m間隔(パイプ中心)に平行に置き、四隅に約45cmの穴を掘ります。



- 四隅に開けた穴に、④⑤(四隅用)の45cm印と地面が合う様に建ててください。

Eケース ⑥② 水系 1個

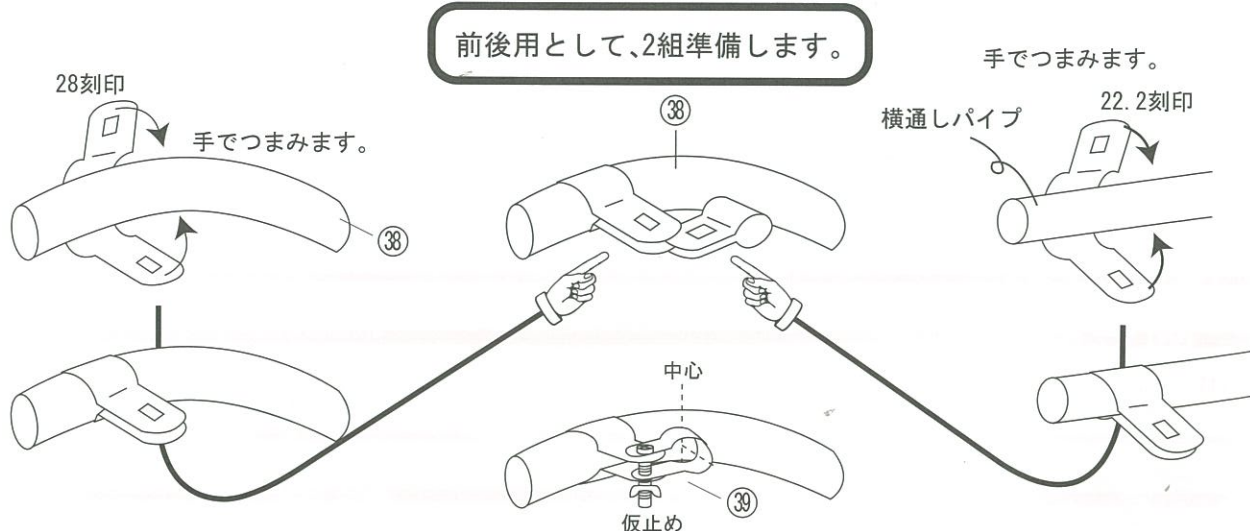
- 四隅に建てた脚パイプに付けた印(水系用55cm)に、⑥②を結び付け、張ります。
- 横通しパイプに付けた印(50cm間隔)の位置に約45cm穴を掘ります。
- 残りの脚パイプを建てます。(張った水系と、脚パイプの水系用印(55cm)が、合うように建てます。



7 外ジョイントに部品を取り付けます。

Gケース ③⑧ 外ジョイント 2本 Gケース ③⑨ Wユニバーサルジョイント 2組

- ③⑨の部品を一旦バラして、③⑧に28(刻印)・横通しパイプに22.2(刻印)を、それぞれ合わせて形を作ってください。
- 形を作った③⑨を③⑧で組み合わせてください。

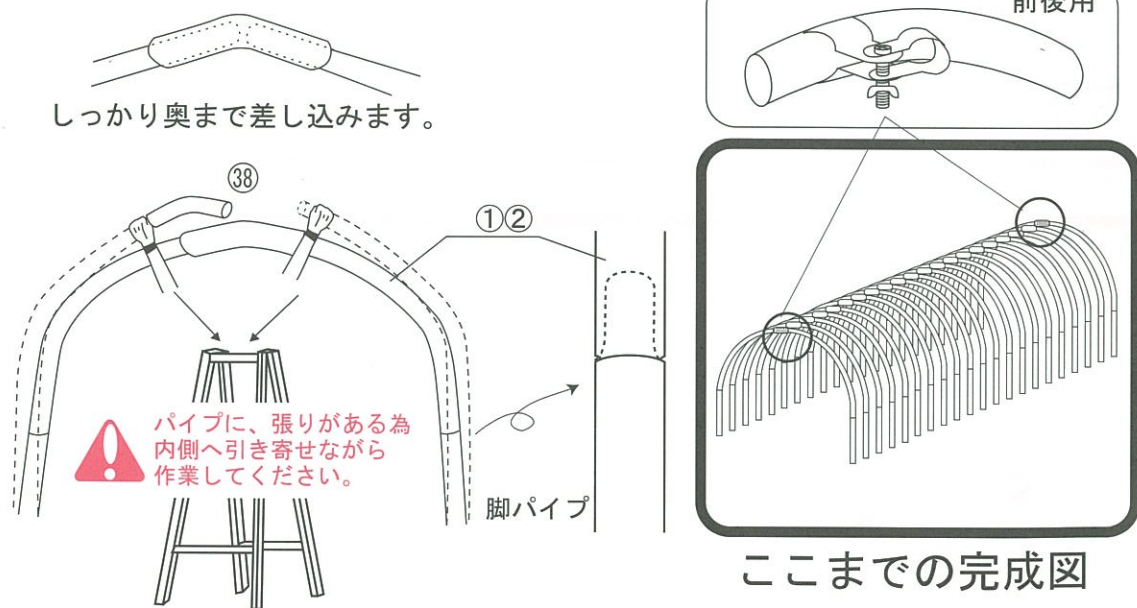


8 アーチパイプを脚パイプに差し込み、組みます。

A梱包 ①② 25×310cm 42本 Gケース ③⑧ 外ジョイント 19本

- ①②を下図のように脚パイプに差し込んでください。
- ③⑧を①②に差し込み、継ぎます。7で作った2組は、最前と最後に使用してください。

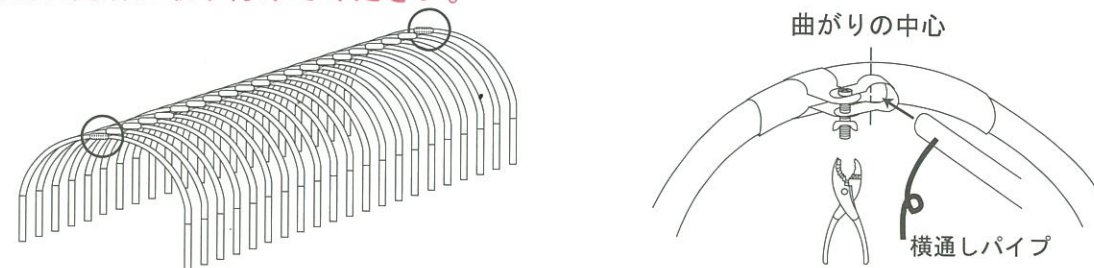
**!** 上から押さえ込む様になると、差し込みが失敗した時パイプがハネ上がり非常に危険ですので絶対に上から押さえ込まないでください。



9 横通しパイプを本体内側に取り付けます。

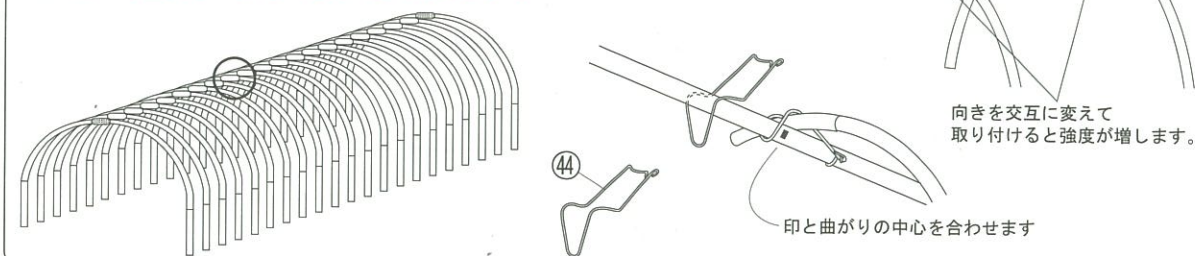
- 図の順番に横通しパイプを取り付けてください。

前後2箇所に取り付けてください。



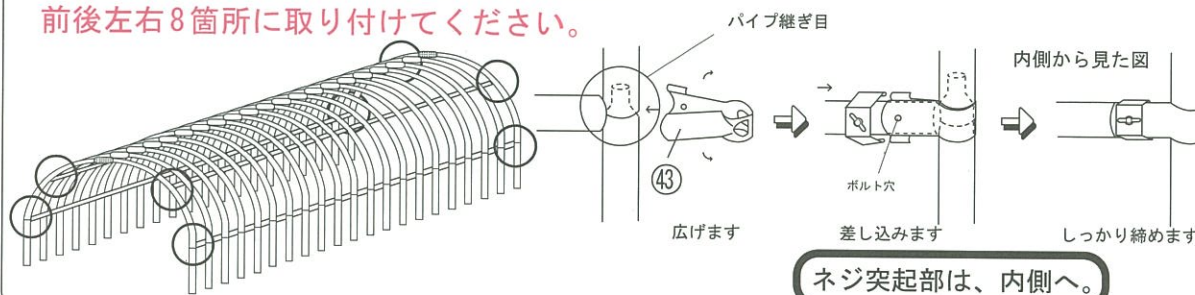
Gケース ④④ フックバンド 19個

天井19箇所に取り付けてください。



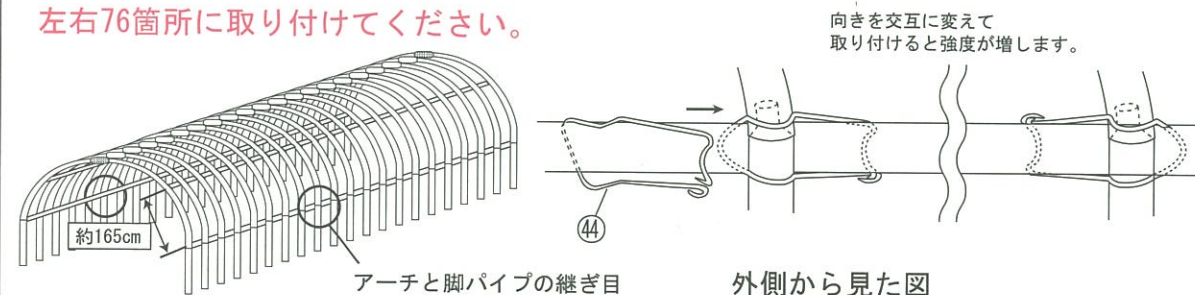
Gケース ④③ Tバンド 8組

前後左右8箇所に取り付けてください。



Gケース ④④ フックバンド 76個

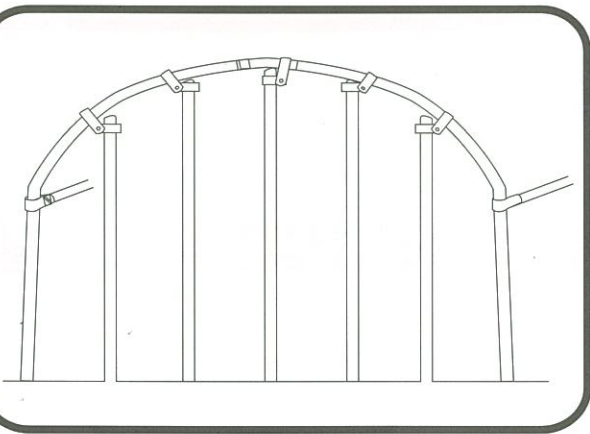
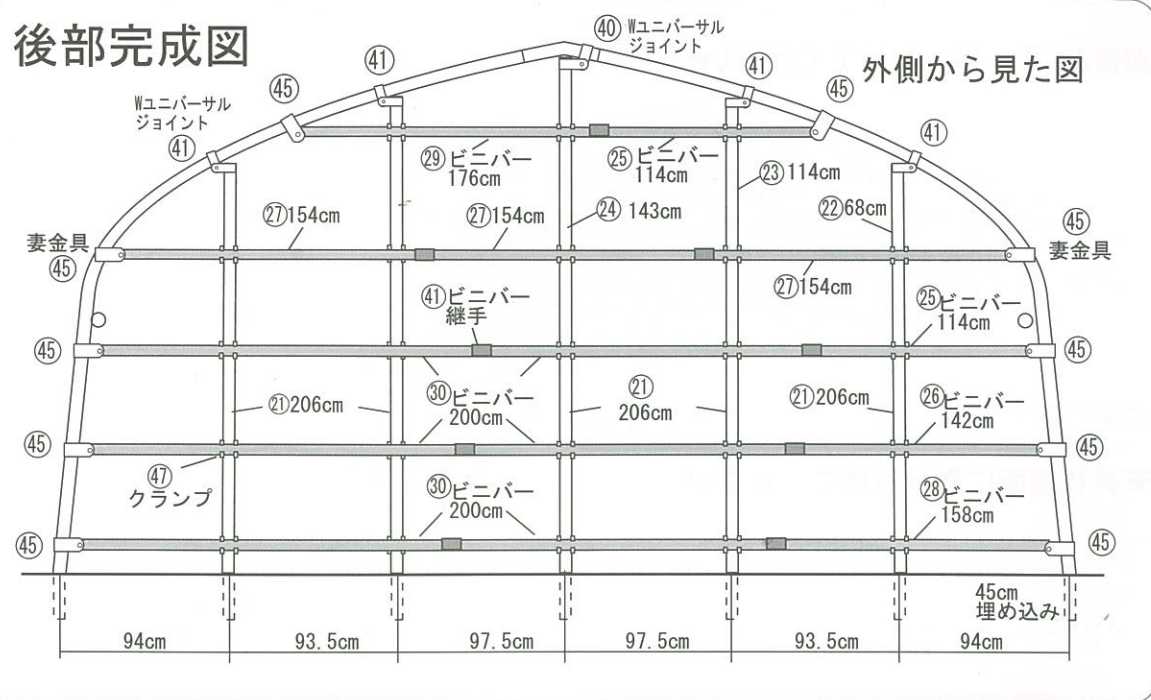
左右76箇所に取り付けてください。



本体骨組完成

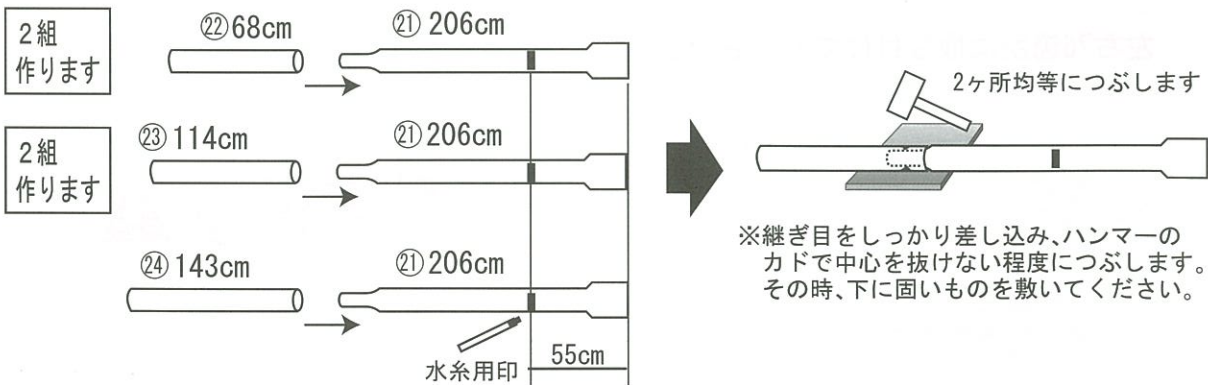
10 後部パイプ組み立て(出入り口ではありません。)

後部完成図



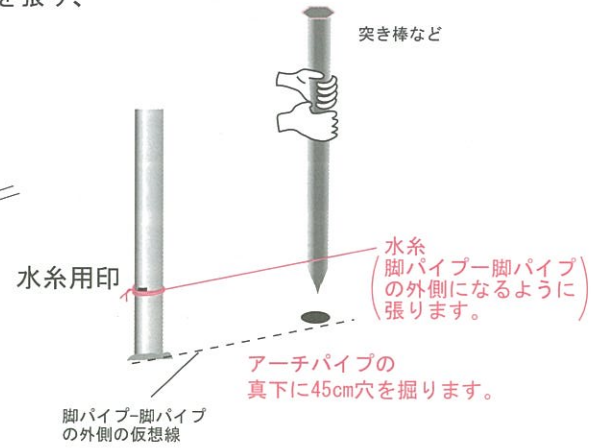
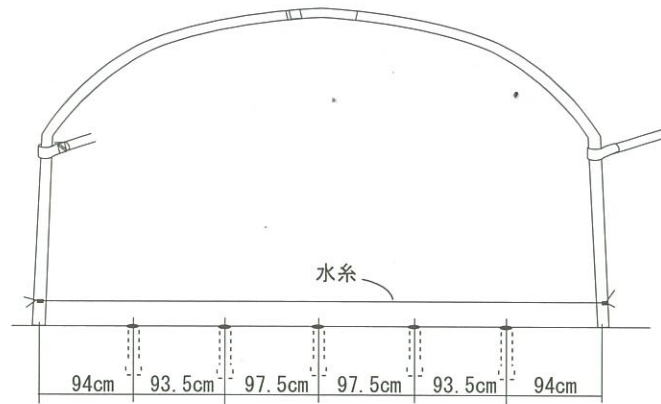
E ケース ②①	25 × 206cm	5本
E ケース ②②	25 × 68cm	2本
E ケース ②③	25 × 114cm	2本
E ケース ②④	25 × 143cm	1本
G ケース ④①	Wユニバーサルジョイント28×25	1組
G ケース ④②	Wユニバーサルジョイント25×25	4組

(1) 後継パイプを建てます。  
下図のようにパイプを継いでください。

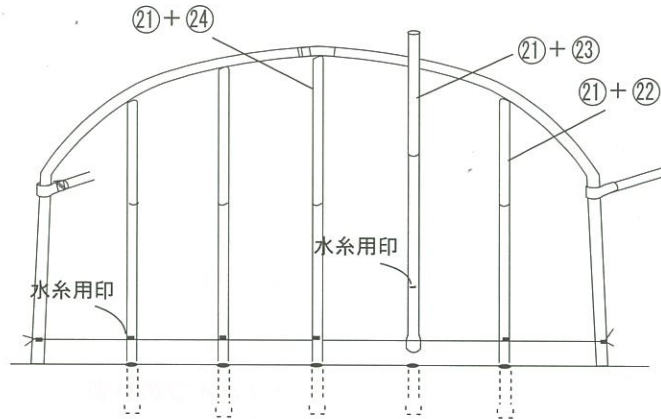


11 後部パイプ組み立て(出入り口ではありません。)

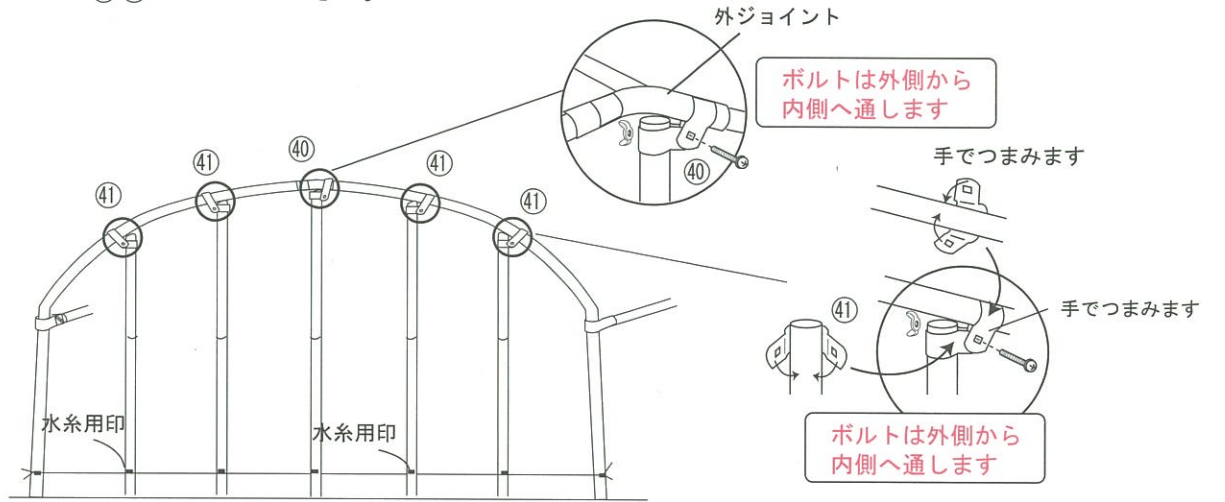
(2) 下図のように間口両端脚パイプの水系用印に水系を張り、  
下図間隔で約45cm穴を掘ります。



(3) 組んだパイプの水系用印と水系が合う様に建ててください。



(4) 下図のように、パイプの先端部とアーチパイプの接点を  
④①④②で止めてください。



## 12 後部パイプ組み立て(ビニバー取り付け)

Eケース ②⑤ ビニバー 114cm 2本

Eケース ②⑥ ビニバー 142cm 1本

Eケース ②⑦ ビニバー 154cm 3本

Eケース ②⑧ ビニバー 158cm 1本

Eケース ②⑨ ビニバー 176cm 1本

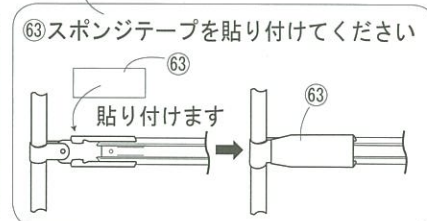
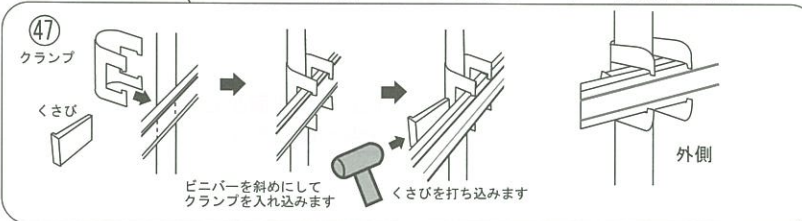
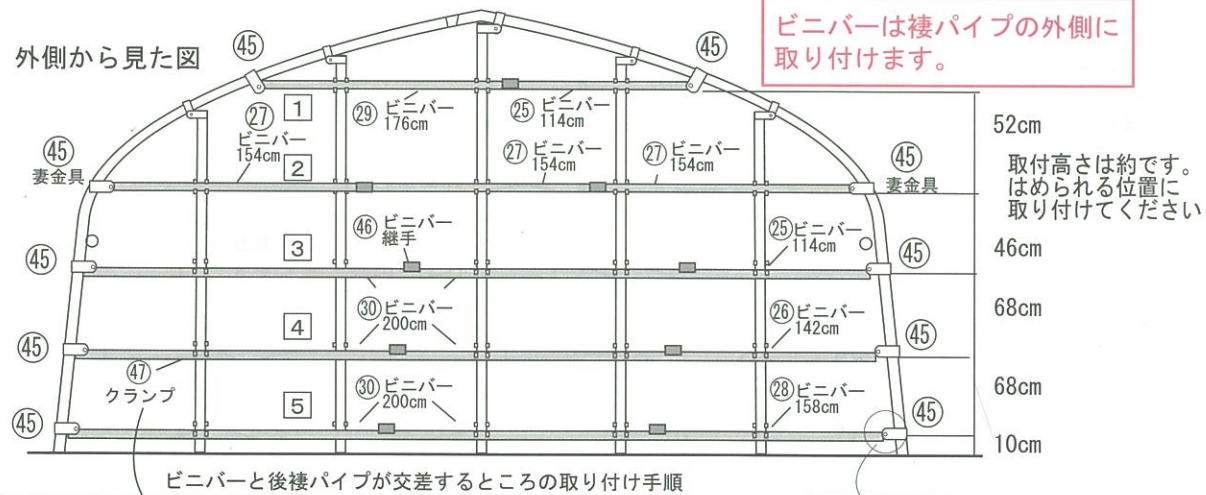
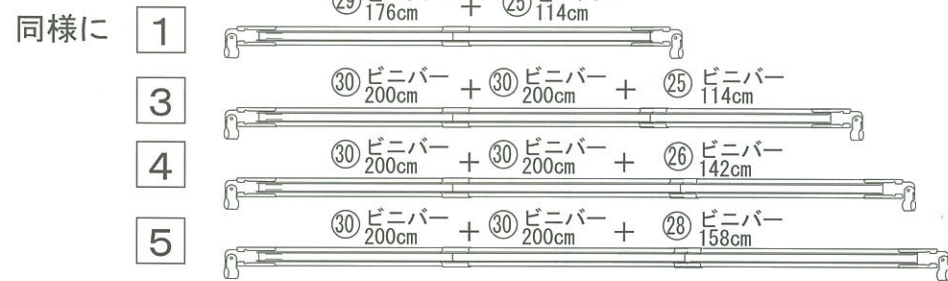
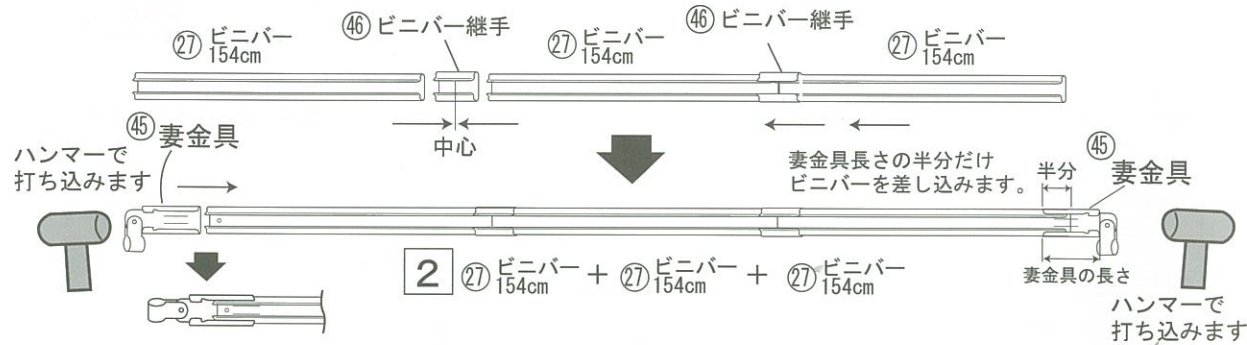
Eケース ③⑩ ビニバー 200cm 6本

Gケース ④⑤ 妻金具 10個

Gケース ④⑥ ビニバー継手 9個

Gケース ④⑦ クランプ 23個

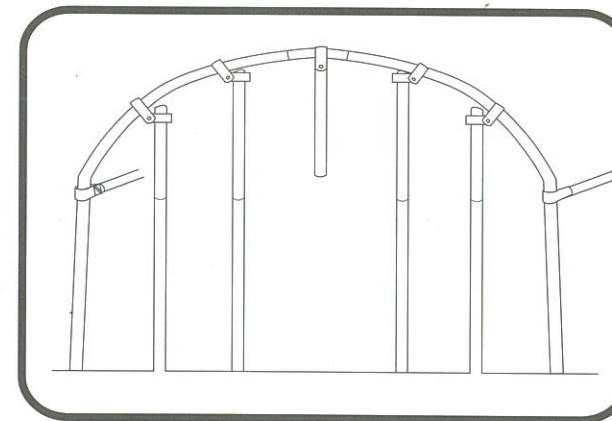
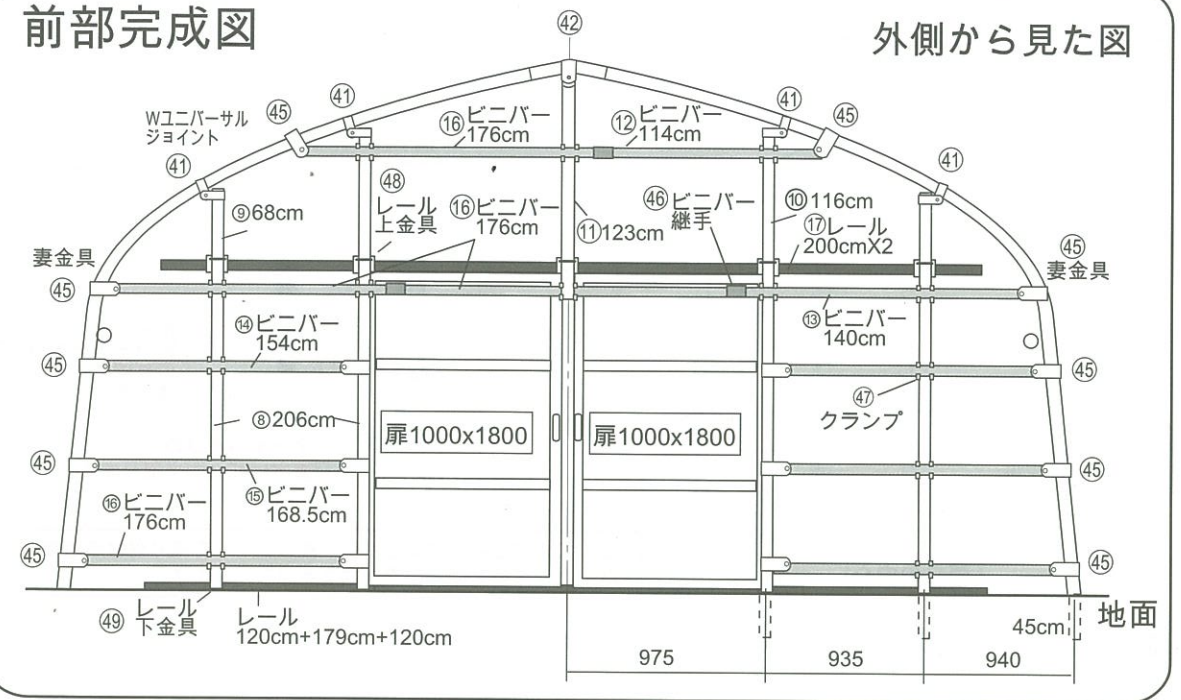
(5) 下図のようにビニバーを組み立てます。(下は ② の例です。)



## 13 前パイプ組み立て(出入り口)

### 前部完成図

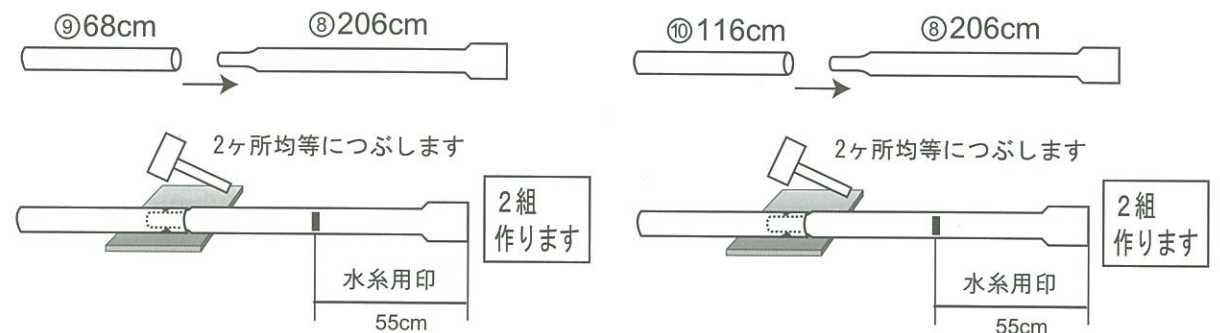
### 外側から見た図



- Dケース ⑧ 25×206cm 4本
- Dケース ⑨ 25×68cm 2本
- Dケース ⑩ 25×116cm 2本

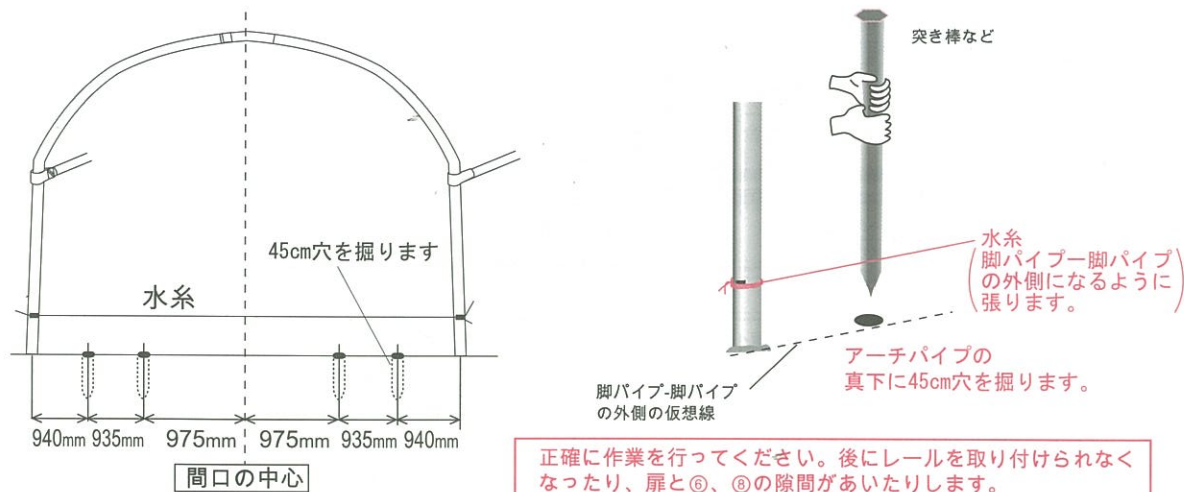
(1) 下図のようにパイプを継いでください。

※継ぎ目をしっかり差し込み、ハンマーのカドで中心を抜けない程度につぶします。その時、下に固いものを敷いてください。

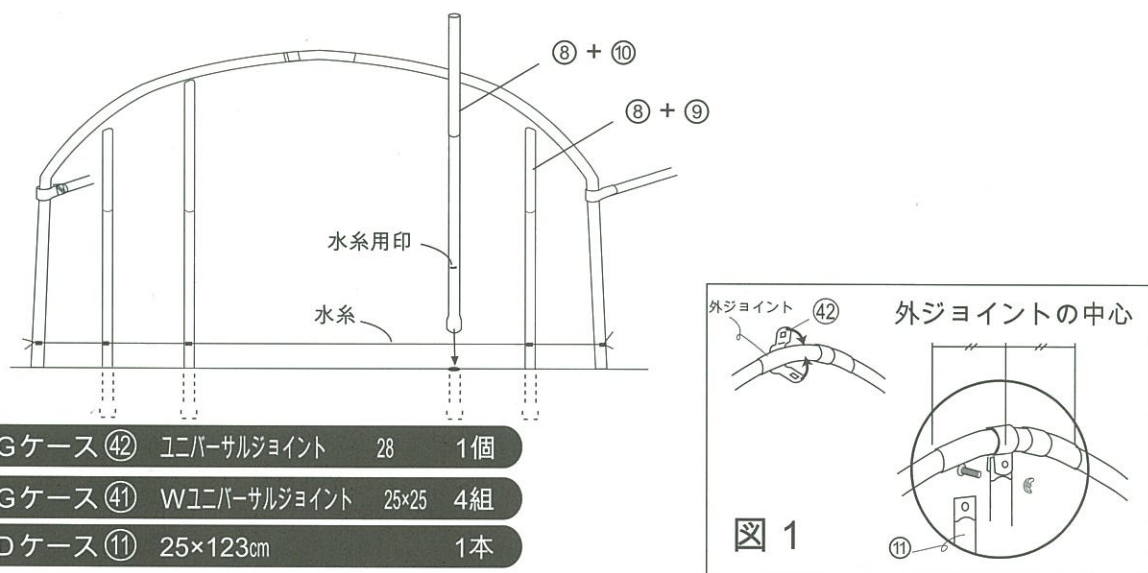


## 14 前パイプ組み立て ( 出入り口 ) つづき

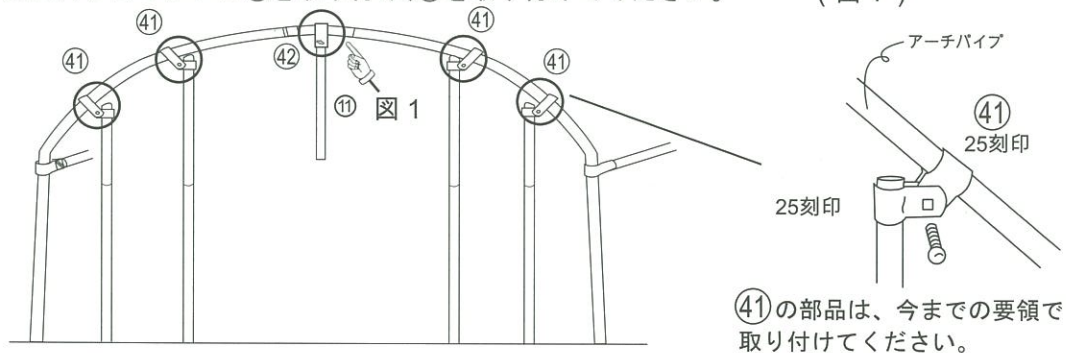
- (2) 間口両端脚パイプの水糸用印に水糸を張り、間口の中心から975mmの位置に約45cm穴を掘り、下図の寸法で穴を掘ります。



- (3) 組んだパイプの水糸用印と水糸が合う様に建ててください。



- (4) ⑨⑩の先端部とアーチパイプの接点を④①で止めてください。次に外ジョイントに④②を取り付け、①①を取り付けてください。



## 15 前部に下レールを取り付けます。

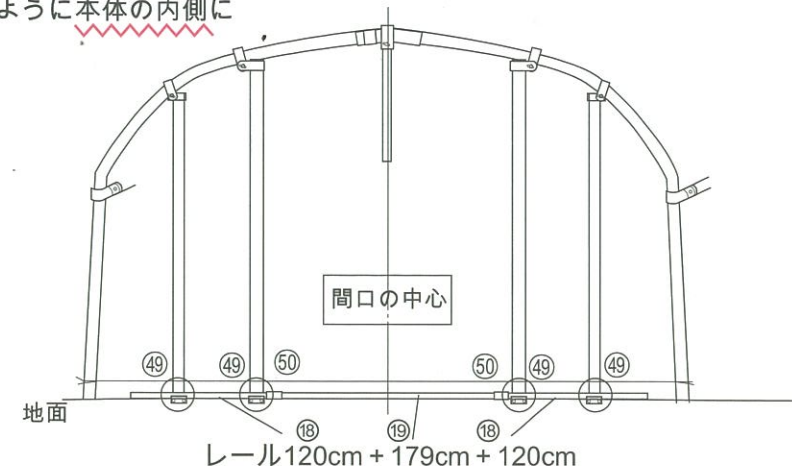
Dケース ⑱ レール 120cm 2本

Gケース ④⑨ レール下金具 4個

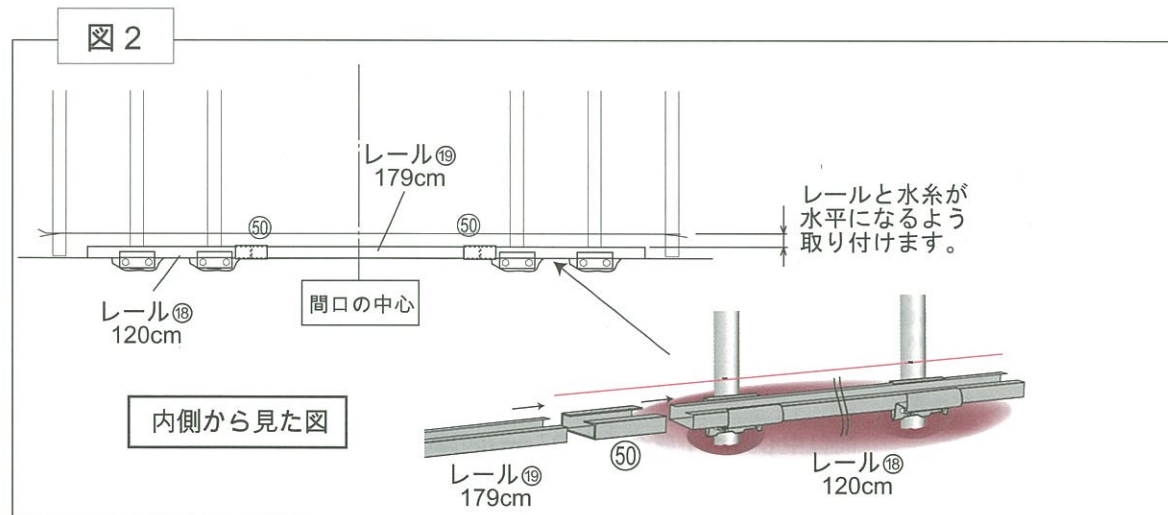
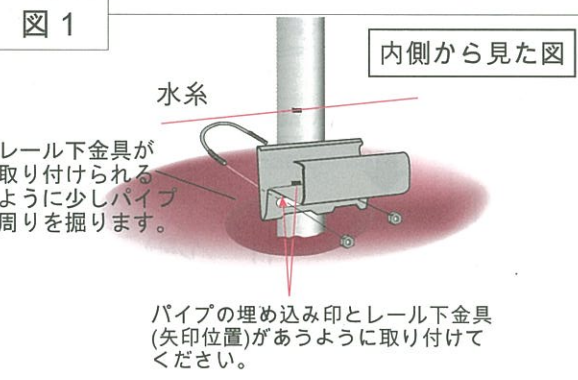
Dケース ⑲ レール 179cm 1本

Gケース ⑤⑩ レール継手 2個

レール⑱⑲を図のように本体の内側に取り付けます。



- レール下金具④⑨を図1のように取り付けます。このとき、レールが入る程度の仮締めとします。
- 図2のようにレール⑱120cmを取り付けた2つのレール下金具に差し込みます。(2箇所)
- レール⑱120cmとレール⑲179cmをレール継手⑤⑩を使って継ぎます。このときレール⑲179cmの中心が間口の中心にくるようにします。
- 水糸とレールの水平を確認し、仮締めしたナットをしっかりと締めます。



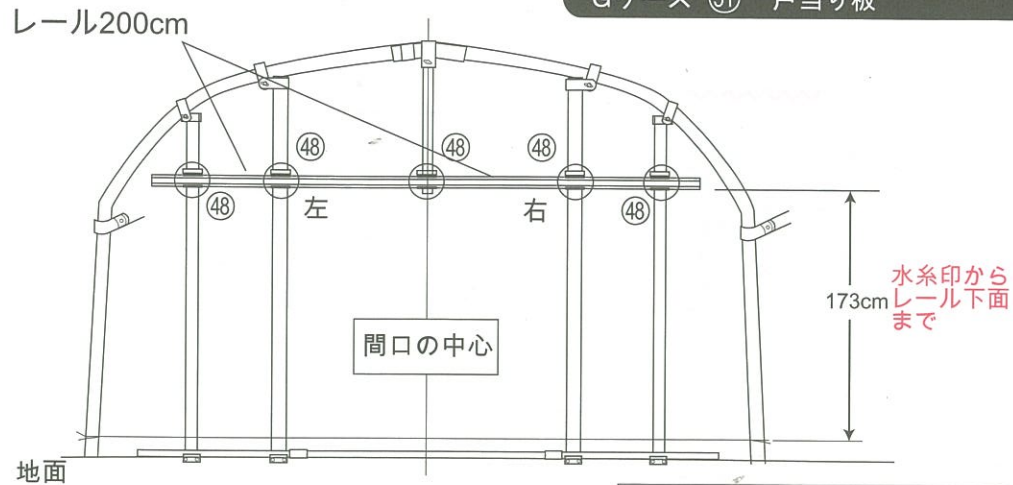


16 上レールを取り付けます。

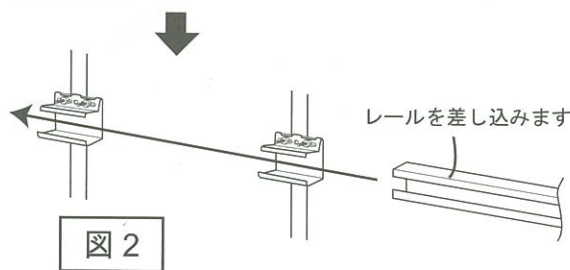
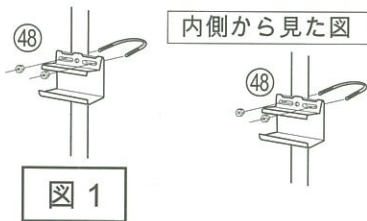
Dケース ①⑦ レール 200cm 2本

Gケース ④⑧ レール上金具 5組

Gケース ⑤① 戸当り板 1個



前部を内側から見た図



- (1) 上図の高さでレール上金具④⑧を取り付けます。(4箇所)※ボルトは軽く締めておきます。
- (2) レール①⑦200cmを差し込みます。(左右2箇所) [図2参照]
- (3) 間口中心のパイプと2本のレール200cmをレール上金具④⑧で止めます。 [図3参照] ※下レールと水平になるようにレールを取り付け、ナットをしっかり締めます。
- (4) 戸当り板⑤①を取り付けます。 [図3参照]

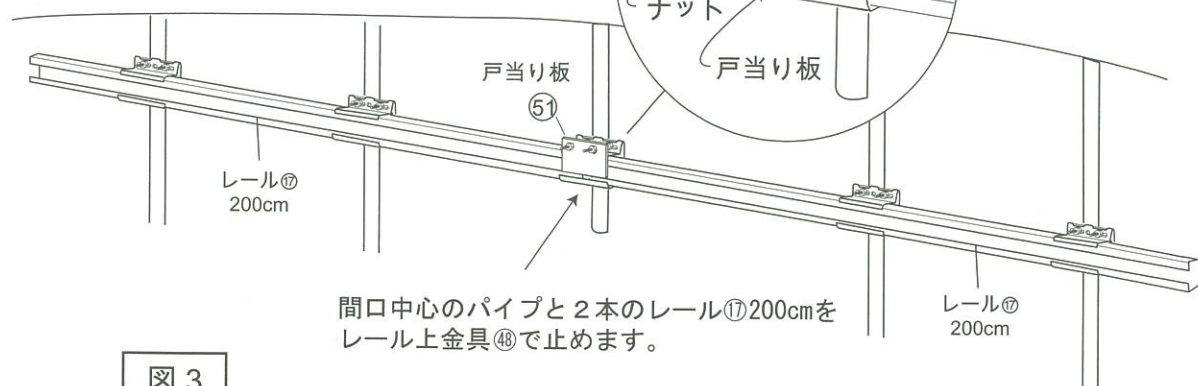
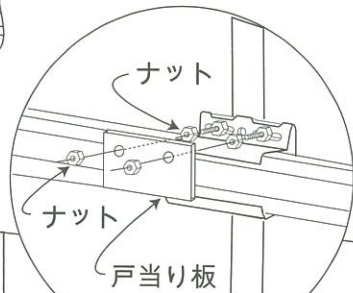


図3

17 ビニバーを取り付けます。

Dケース ①⑫ ビニバー 114cm 1本

Dケース ①⑬ ビニバー 176cm 5本

Dケース ①⑭ ビニバー 140cm 1本

Gケース ④⑤ 妻金具 16個

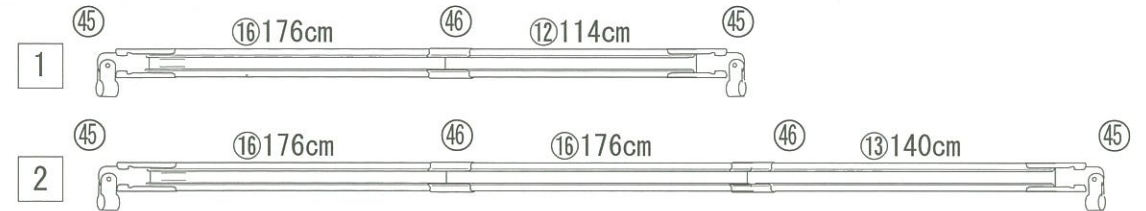
Dケース ①⑮ ビニバー 154cm 2本

Gケース ④⑥ ビニバー継手 3個

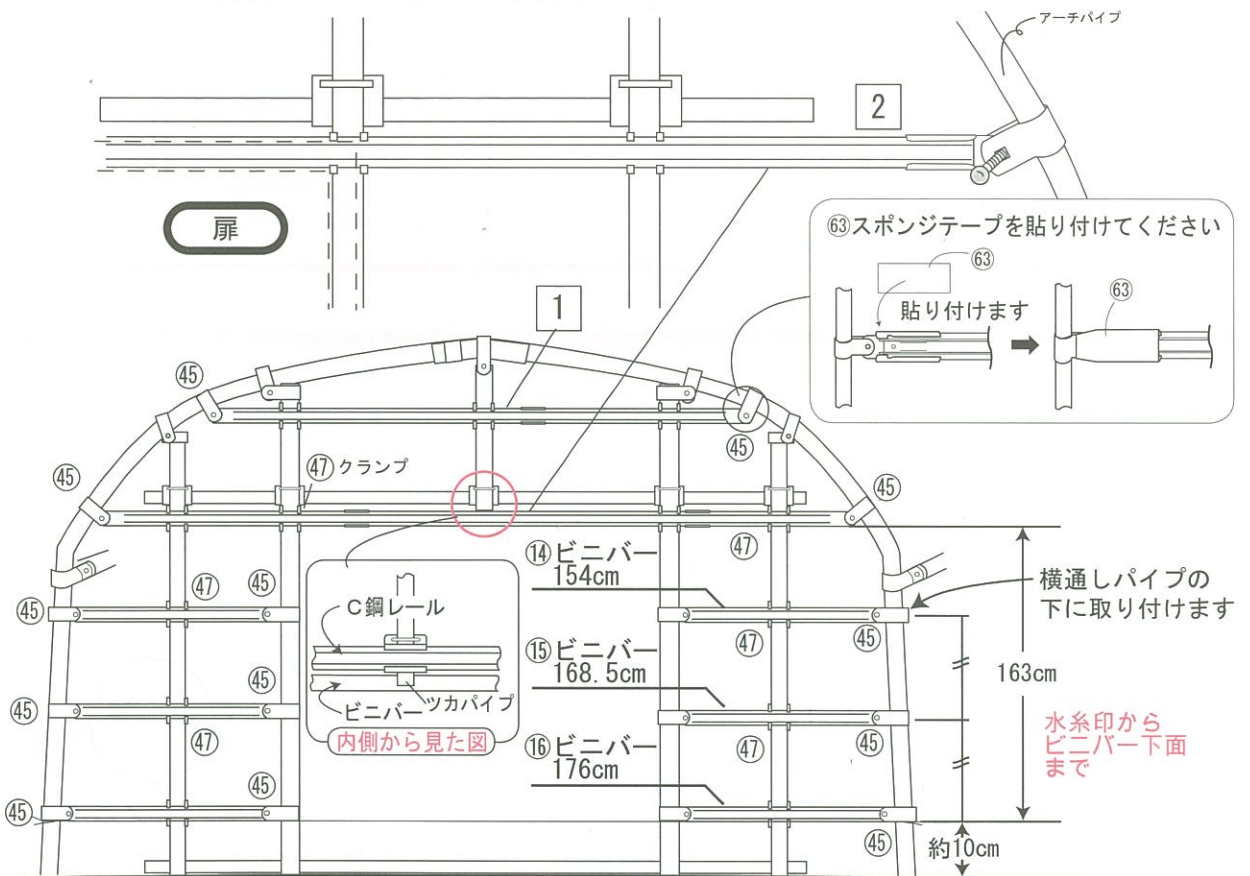
Dケース ①⑯ ビニバー 168.5cm 2本

Gケース ④⑦ クランプ 14個

- (1) 今までの要領で下図のようにビニバーを組み立てます。

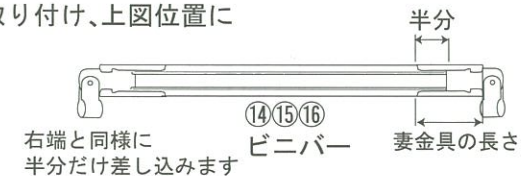


- (2) 組み立てたビニバーを扉の上パイプ部が隠れる程度に取り付けて、ビニバーの両端とアーチパイプとの接点を止めます。



- (3) ⑭⑮⑯ビニバーに妻金具を取り付け、上図位置に取り付けてください。

- (4) ④⑦クランプを今までの要領で取り付けてください。

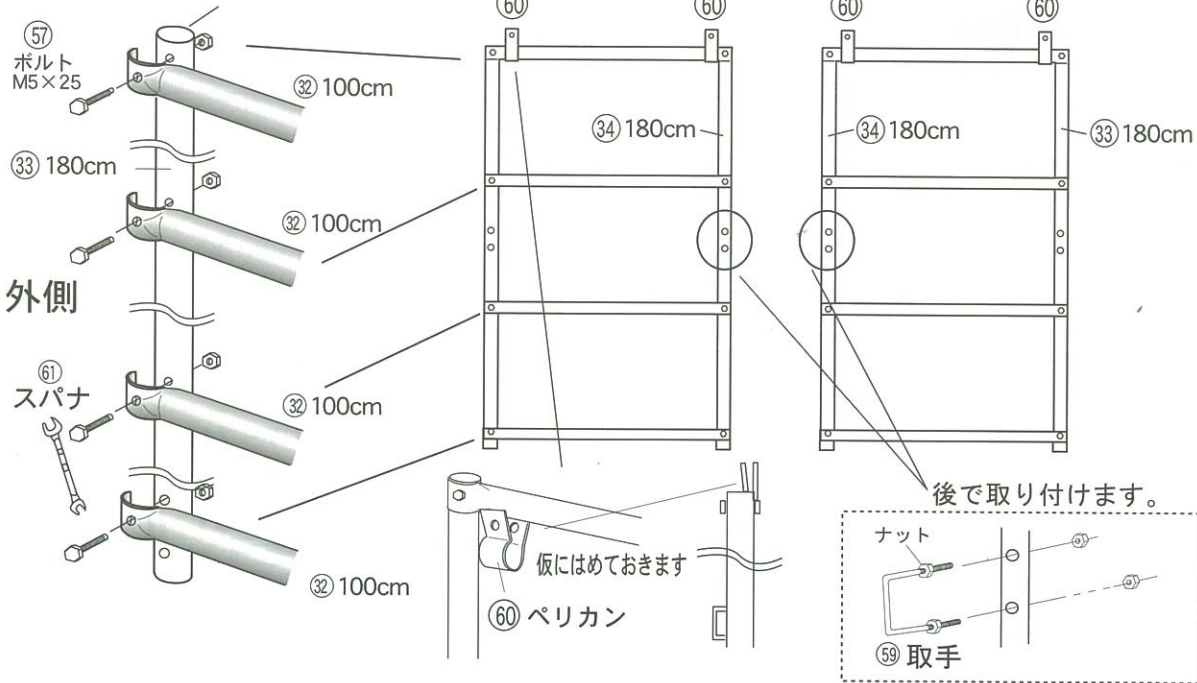


妻金具長さの半分だけビニバーを差し込みます。

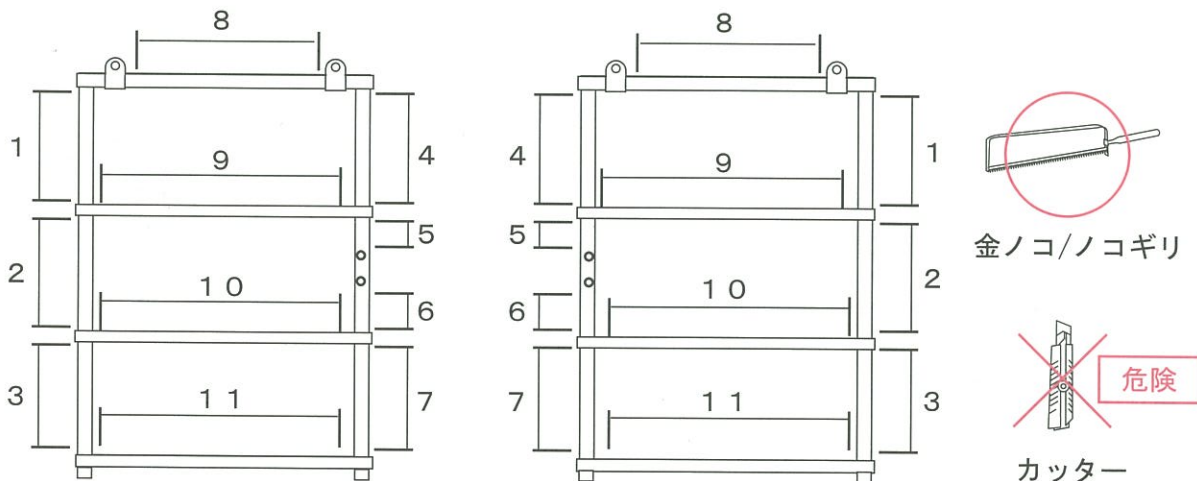
18 扉を組み立てます。

Eケース ③②	19×100cm	8本	Gケース ⑤⑦	ボルト・ナット	各16個
Eケース ③③	19×180cm	2本	Gケース ⑥⑩	ペリカン	4個
Eケース ③④	19×180cm	2本	Gケース ⑥①	スパナ	
Eケース ③①	ロングパッカー	8本	Fケース ③⑦	扉ビニール	
Gケース ⑤⑨	取手	2個			

(1) 扉骨組みを組み立てます。

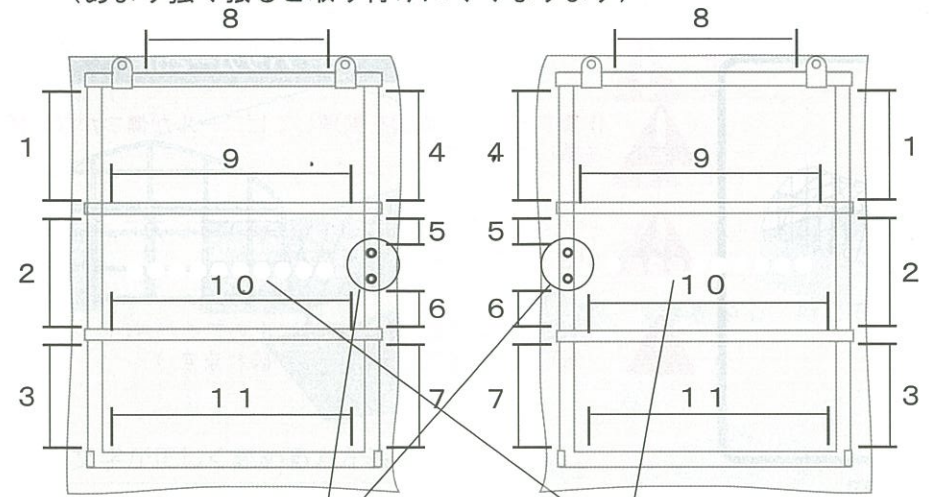


(2) ロングパッカーを下图各1~11の寸法で2本ずつ、金ノコ/ノコギリでそれぞれ切ります。



19 扉を組み立てます。(つづき)

(3) ピーンと張りながらロングパッカー③①を各数字の順番で取り付けます。(あまり強く張ると取り付けにくくなります)



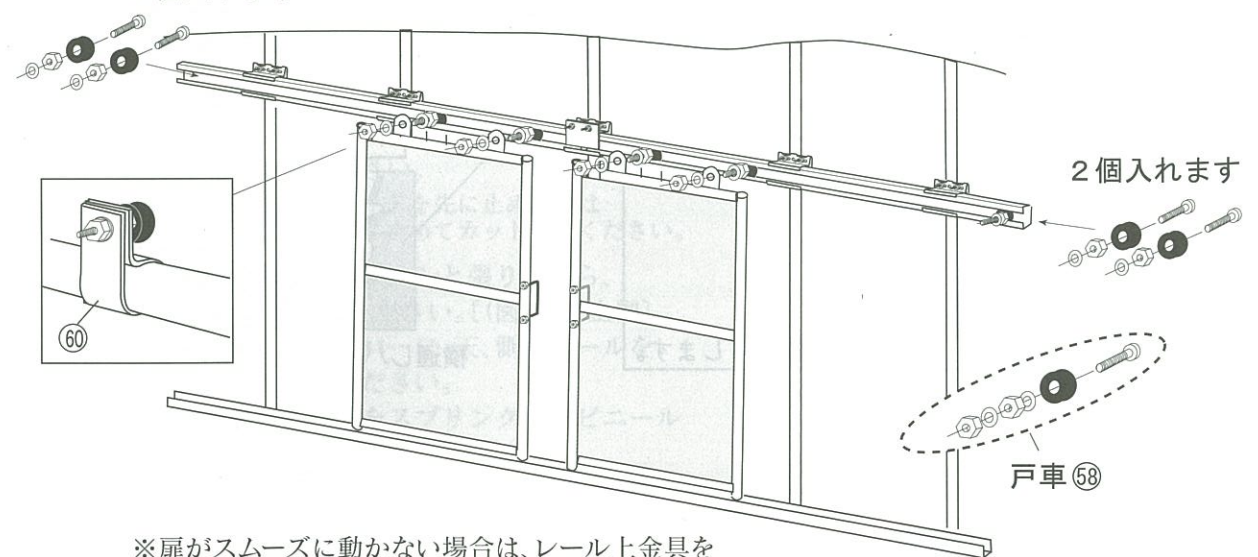
文字が正しく読める方が表です。  
(外側から字が正しく読める方)

○パッカーは風などによりはずれない様に  
きつくなっています  
○ビニールの場合取り付け取り外しを何回  
もされると破れますので注意してください。

20 扉をレールに取り付けます。

Gケース ⑤⑧ 戸車

2個入れます



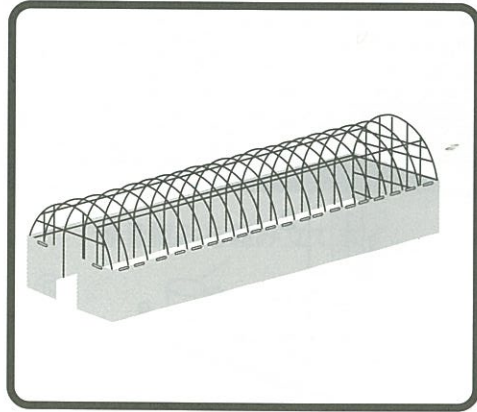
※扉がスムーズに動かない場合は、レール上金具を  
調節してください。

## 21 側ビニールを張ります。

Fケース ③⑥ 側ビニール

Gケース ⑤③ パッカー22用 40本

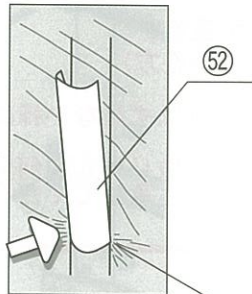
Gケース ⑤② パッカー25用 8本



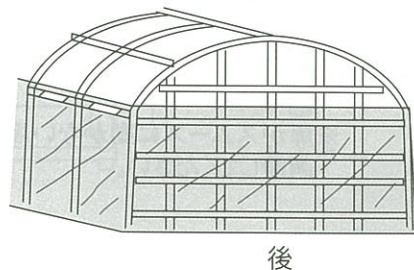
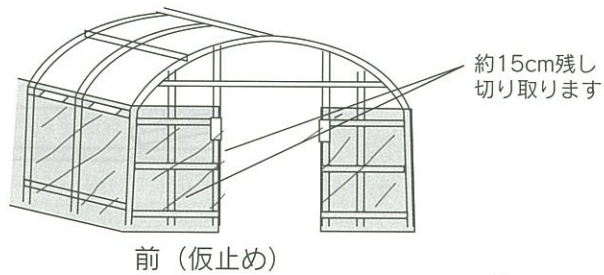
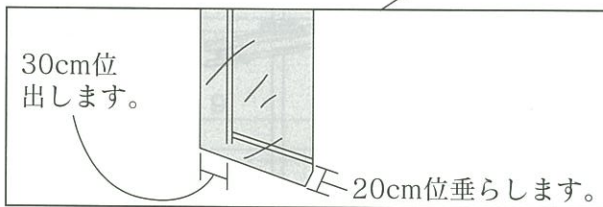
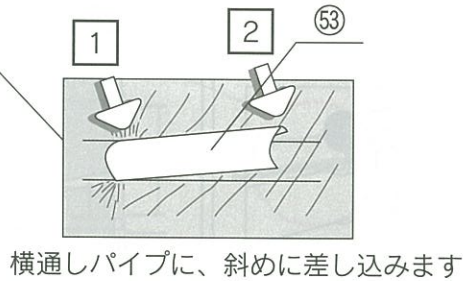
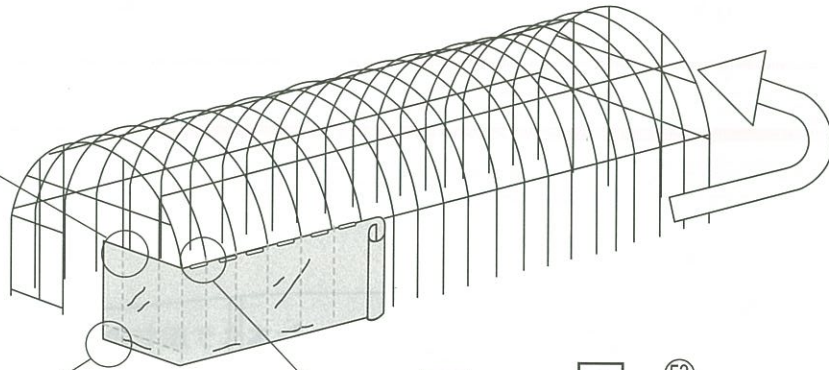
完成予定図

- ⚠ 作業する前に、周辺を整理してビニールが傷つかない様に注意してください。
- ⚠ ビニールを引っ張る際は、傷つきやすいので引きずらない様にしてください。
- ⚠ ⑤②⑤③は1回で取り付ける様に止めてください。(何回もやり直すとビニールが破れます。)

ビニール全体を均一な力で引っ張りながら、各パイプの間の横通しパイプにパッカーで取り付けます。



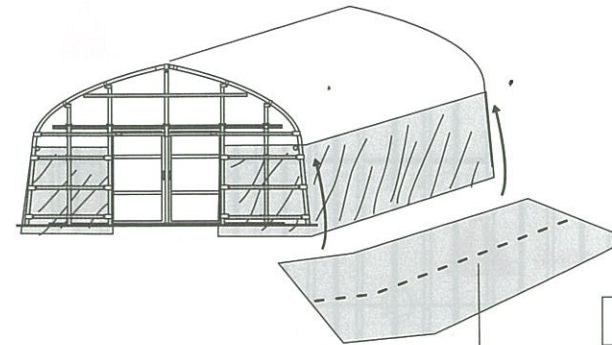
前は全てをはめずに、片方だけ差し込み、仮止めにします。



## 22 天ビニールを被せます。

Dケース ②⑩ スプリング

Eケース ③⑤ 天ビニール



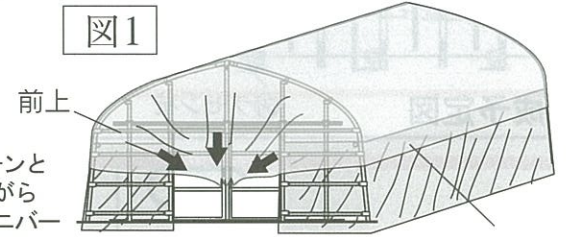
文字が正しく読める方が表です。

前後からビニールがピンと張るように引っ張りながら中心よせて前上のビニールをスプリングで止めます。

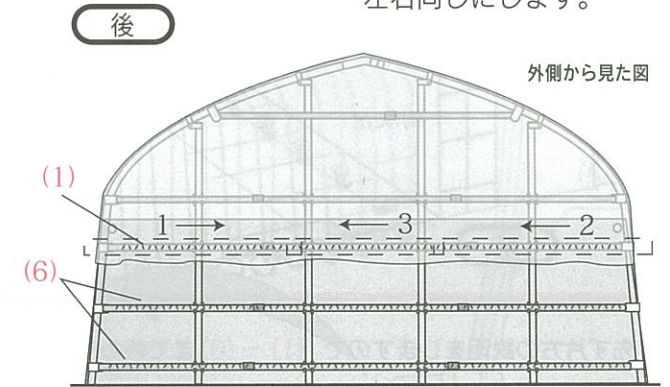
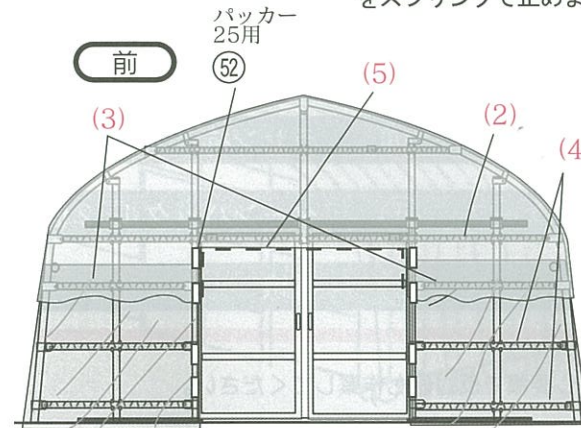
- ⚠ 作業する前に、周辺を整理してビニールが傷つかない様に注意してください。
- ⚠ ビニールを引っ張る際は、傷つきやすいので引きずらない様にしてください。
- ⚠ 風の強いときは、思わぬ力で引っぱられるので作業しないでください。

文字を中心を持ってきます。

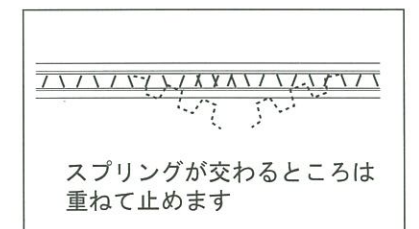
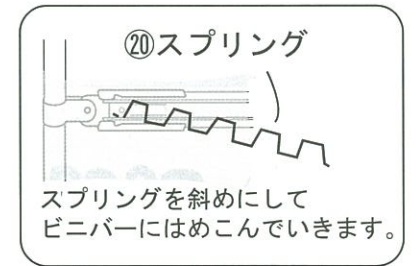
図1



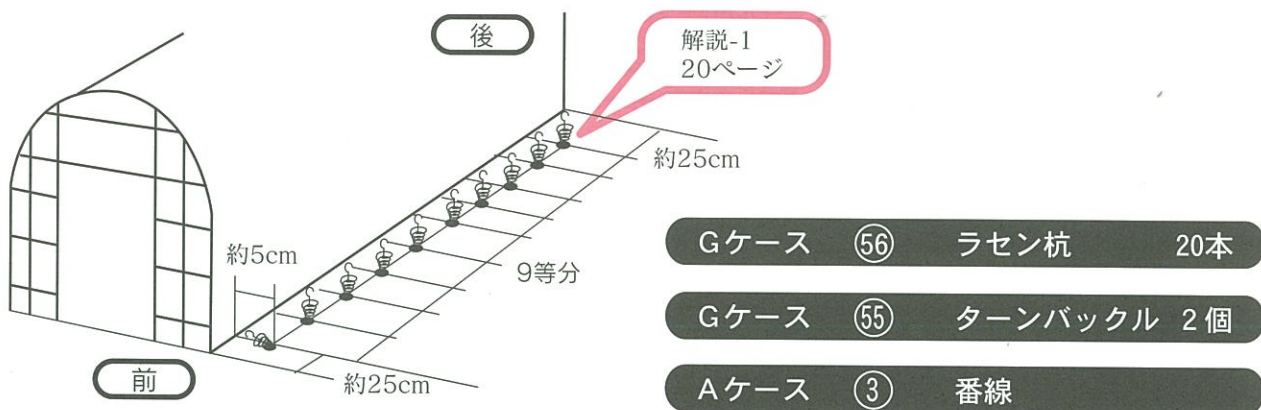
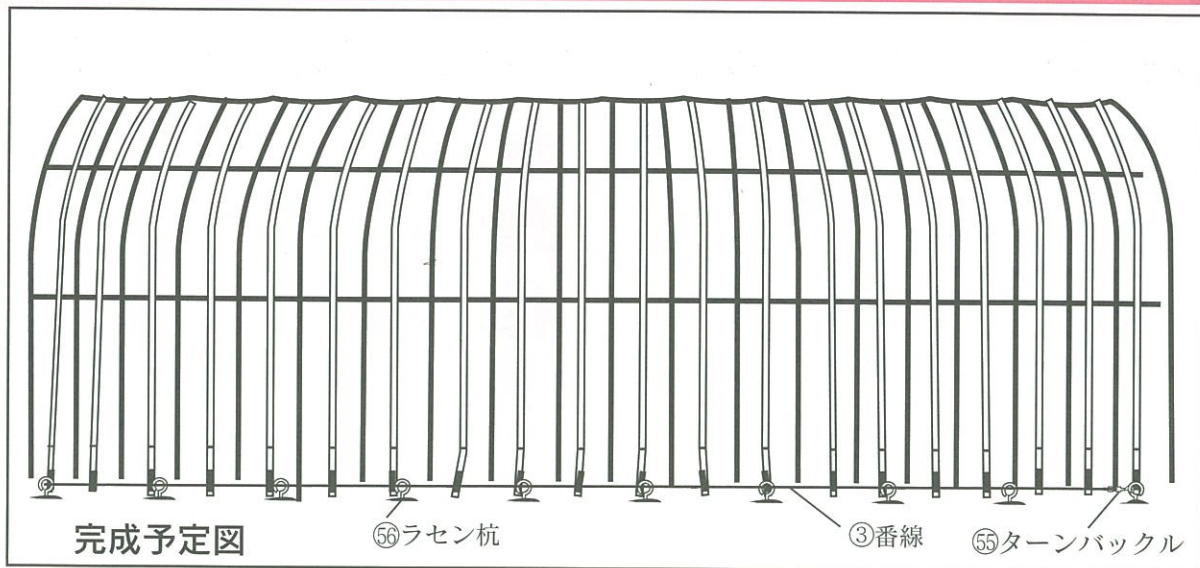
この重なり部分を左右同じにします。



- (1) 前後左右のかさなり部分を確認しながら、後の点線部分を天ビニールと側ビニールと一緒に②⑩でとめてください。  
※3本使いますが、両サイドを先に止め真中は3山くらい重なるように止めてカットしてください。
- (2) 前の方に天ビニールをピンと張りながら、同様に、前上を止めてください。〔図1〕と上図
- (3) 前の方の扉横上のビニールに、天、側ビニールをスプリングで止めてください。
- (4) その他の扉横ビニールをスプリングで側ビニールを止めてください。
- (5) 前の扉部は、15cm位残して切り取りパッカーでとめてください。  
※前後の天ビニール下端部は、特にそのままでも構いませんが、切り取られる際はケガ・切りすぎ等に注意してください。
- (6) 後の残り部分のビニールをスプリングで側ビニールをとめてください。



23 ラセン杭をねじ込みます。



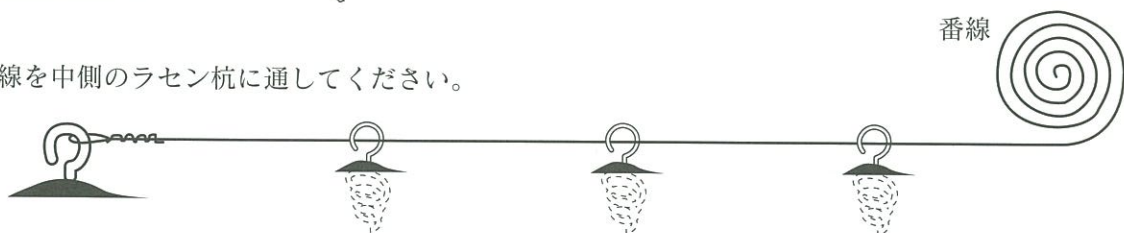
まず片方の説明をしますので (1)~(6)まで終わりましたら同じ要領で反対側も作業してください。

- (1) ラセン杭を、上図の位置にねじり込んでください。(解説-1 20ページ)
- (2) 端のラセン杭に、③番線を引っかけてしっかり止めてください。

**!** 折り返し等を長めに取ると、もう片方の長さが足りなくなりますので注意してください。



- (3) 番線を中側のラセン杭に通してください。



- (4) ターンバックルを、片端のラセン杭に引っかけてください。

取り付ける際に、最大に近い所まで広げてください。



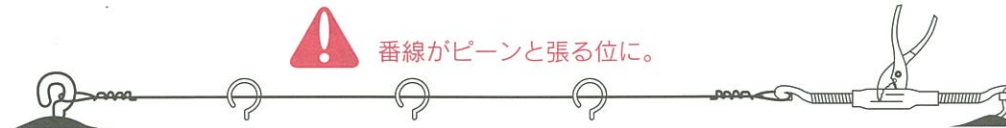
- (5) ターンバックルに③番線を引っかけてしっかり止めてください。

**!** 番線をピンと張って止めます。



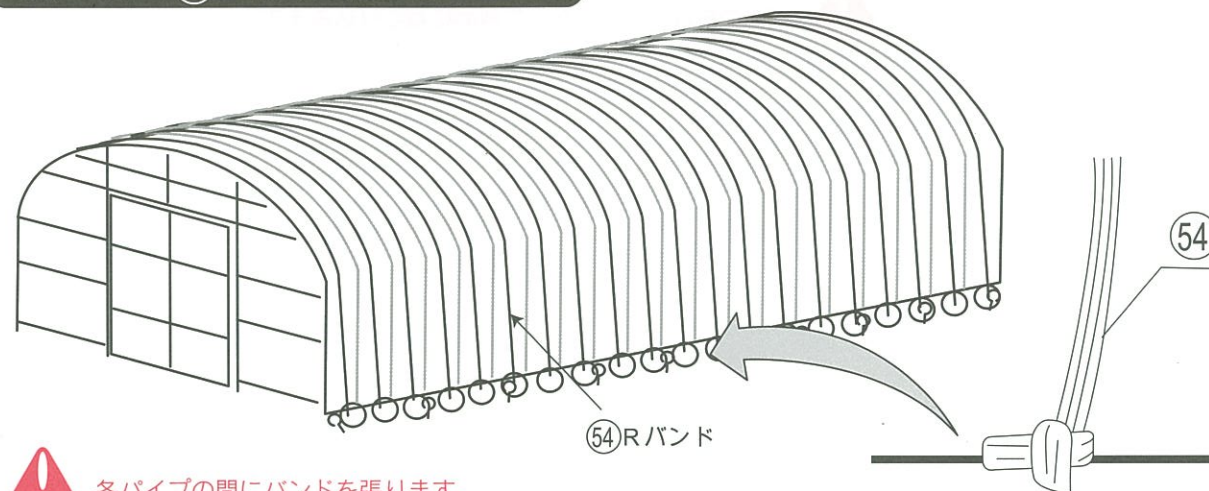
- (6) 弛めておいたターンバックルのネジ部を締めてください。

**!** 番線がピンと張る位に。



24 ビニールを押えます。

Gケース 54 Rバンド



**!** 各パイプの間にバンドを張ります。

※ バンドは定期的に締め直してください。 ※反対側も同様に結んでください。 カラー番線に直接結びます。

- 商品を末永くご愛用していただく為にも下記事項をお読みください。
- 規格等が分かるように、全ての用紙を保管してください。

● ビニールについて

- ビニールを燃やすと、有毒なガスが発生しますので絶対に燃やさないでください。
- 側ビニールを巻上げたままにしておくと、下ろす際にくっついて破れる事がありますので注意してください。
- 替ビニールの販売もしています。

● パイプについて

- パイプは、特殊亜鉛メッキ加工を施してありますが、長年ご利用されていると切り口等から錆びが発生します(設置条件で年数は変わります)ので、そのまま使用されると接触したビニールが破れますので、錆び付いたパイプ(部品含みます)は、交換してください。

● バンドについて

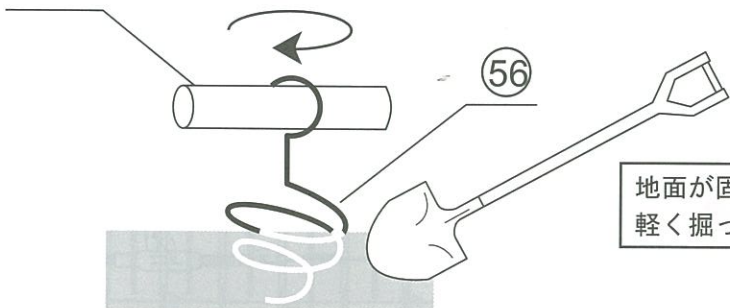
- 長年ご利用されていると老朽等により裂化します(設置条件で年数は変わります)。そのまま使用されると接触したビニールが破れますので、裂化したバンドは交換してください。

# 解説- 1

Gケース ⑤⑥ ラセン杭 20本

ラセン杭に硬い棒を通して、ねじ込みます。

硬い棒など



地面が固いときは、スコップであらかじめ軽く掘ってから、ねじ込みます。



両端の杭は中側へ向かって斜めにねじり込みます

