

移動式菜園ハウス BH-33 部材表

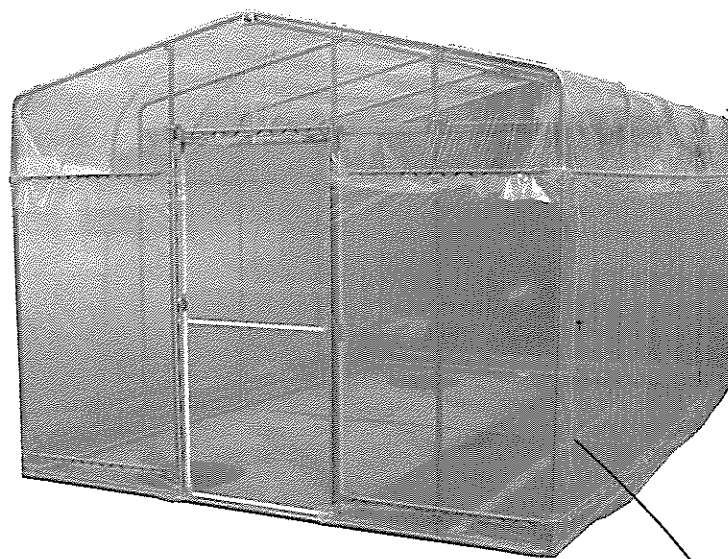
保存 14.04

Aケース					Cケース				
No.	品名	規格	数量	形状	No.	品名	規格	数量	形状
①	アーチパイプ	25×175 mm cm	10		②③	パッカー	25mm用	12	
②	妻パイプ(前後)	25×61 mm cm	4		②④	コーナージョイント	25mm用	4	
③	妻パイプ(前)	25×45 mm cm	1		②⑤	一つ穴Tバンド	25×25	11	
④	ビニバー(横)	128 cm	12		②⑥	R型妻用ユニバーサル	19mm用	2	
⑤	ビニバー(前)	83 cm	4		②⑦	パイプ止金具	25mm用	16	
⑥	ビニバー(後)	128 cm	4		②⑧	ビニバー継手		10	
⑦	レール	4×2×179 cm cm cm	1		②⑨	妻金具外セット	25mm用	20	
⑧	スプリング	180 cm	10		③⑩	ユニバーサルジョイント	25×25	5	
⑨	スプリング	50 cm	12		③⑪	外ジョイント	28×20cm	5	
⑩	ロングパッカー	19×180 mm cm	3		③⑫	ピーククロス	28×25	5	
⑪	ラセン杭	9×40 mm cm	8		③⑬	直管ジョイント	28mm	7	
⑫	カラー番線	#8×70 mm cm	8		③⑭	クリップバンド	25mm用	2	
付属品 ラセン杭用パイプ		19×60 mm cm	1		③⑮	戸車		2	
Bケース					③⑯	取手		1	
No.	品名	規格	数量	形状	③⑰	レール金具		2	
⑬	ベースパイプ(前後)	25×130 mm cm	3		③⑱	キャップ	25mm用	2	
⑭	ベースパイプ(前後)	25×136S mm cm	3		③⑲	ボルトナット	8×45mm	8	
⑮	ベースパイプ(横)	25×130 mm cm	2		④⑰	ボルトナット	M5×25	6	
⑯	ベースパイプ(横)	25×136S mm cm	4		④⑱	ナベボルトナット	8×35mm	3	
⑰	脚パイプ	25×150S mm cm	4		④⑲	ビニール天幕	0.1×3.7×5.4 mm m m	1	
⑱	脚パイプ	25×145SH mm cm	11		④⑲	ビニール側幕	0.075×1.85×14 mm m m	1	
⑲	天井横パイプ	25×136S mm cm	2		④⑲	ビニール扉	0.075×1.85×1 mm m m	1	
⑳	天井横パイプ	25×140 mm cm	1		④⑲	メッシュ側幕	1×1.54×14 mm m m	1	
㉑	扉パイプ	19×80 mm cm	3		④⑲	メッシュ扉	1×1.54×1.7 mm m m	1	
㉒	扉パイプ	19×160 mm cm	2		付属品 六角レンチ・スパナ				

移動式 菜園ハウス

BH-33

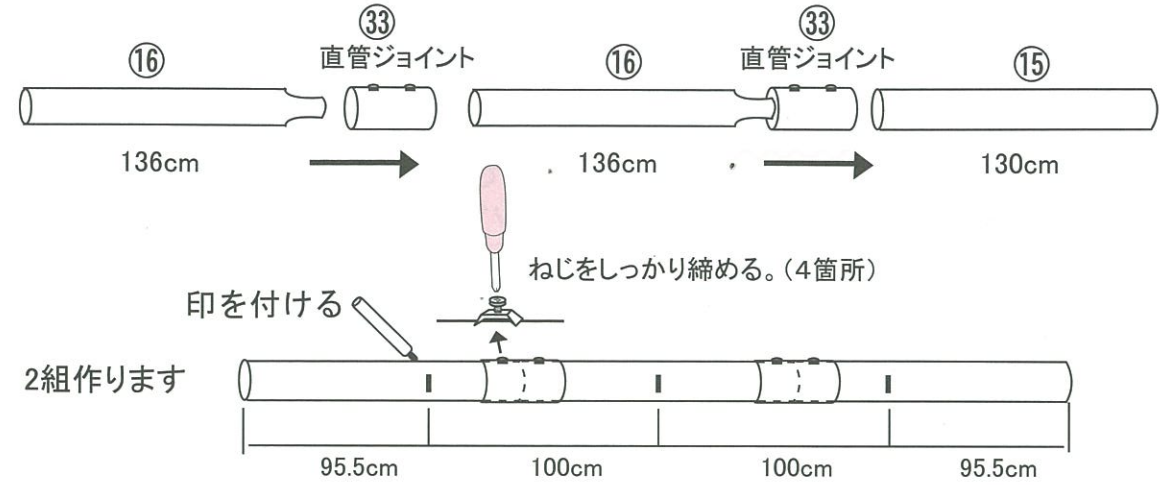
組立説明書 (1608)



側幕はネットとビニール
どちらでも取り付けられます

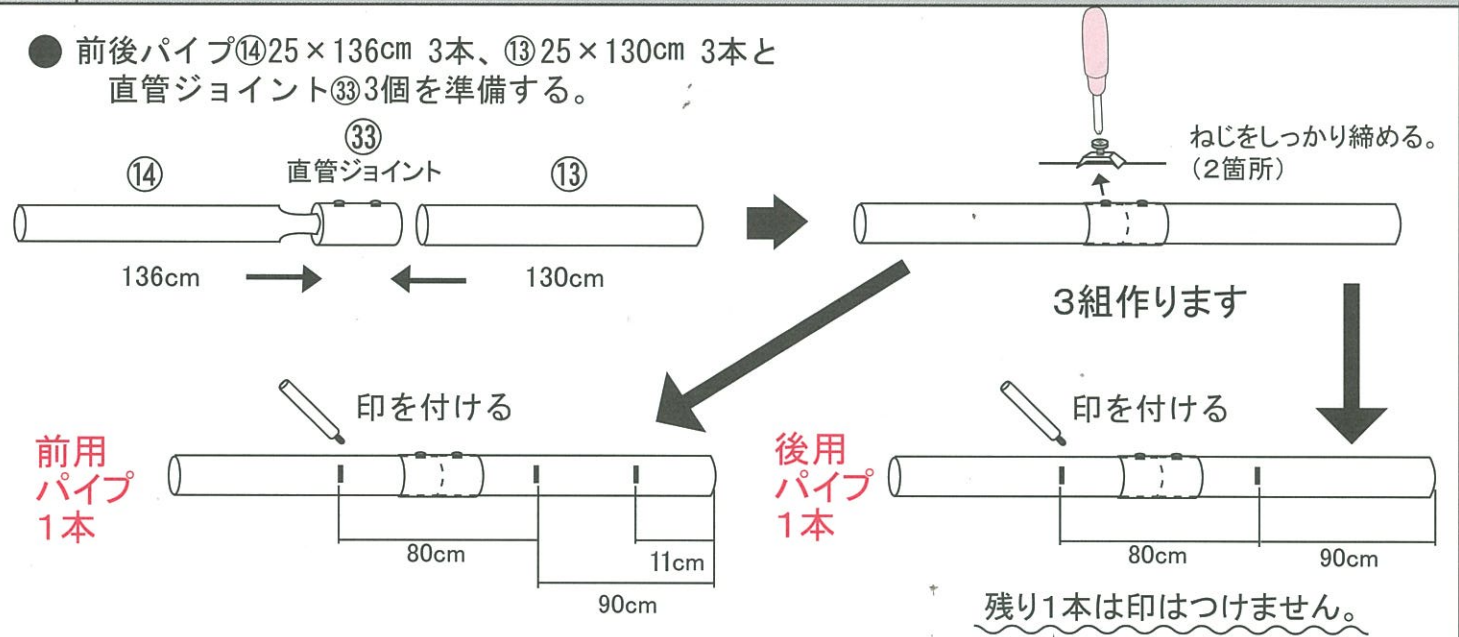
1 ベースパイプを継いで印をつける。

- ベースパイプ①⑥25×136cm 4本、①⑤25×130cm 2本と直管ジョイント③③4個を準備する。



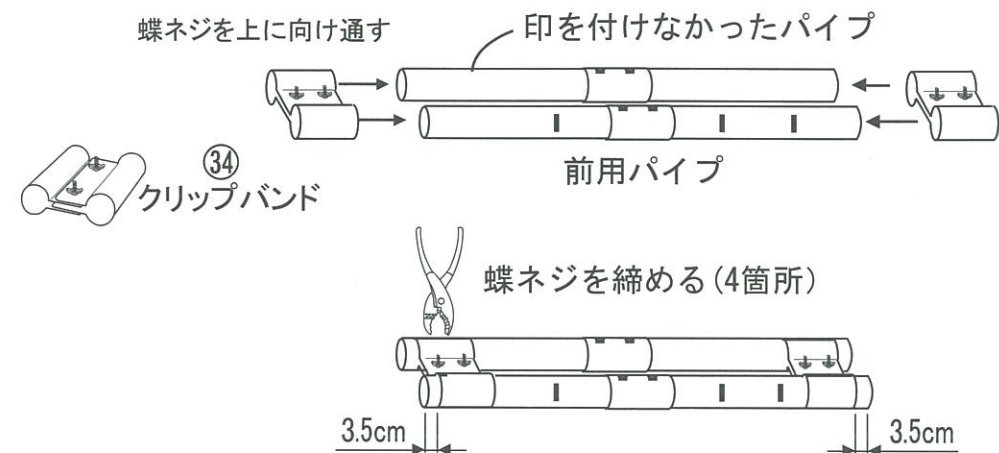
2 前後ベースパイプを継いで印をつける。

- 前後パイプ①④25×136cm 3本、①③25×130cm 3本と直管ジョイント③③3個を準備する。



- クリップバンド③④2個を準備する。

組立てた前用パイプにクリップバンド③④を2個差し込む。

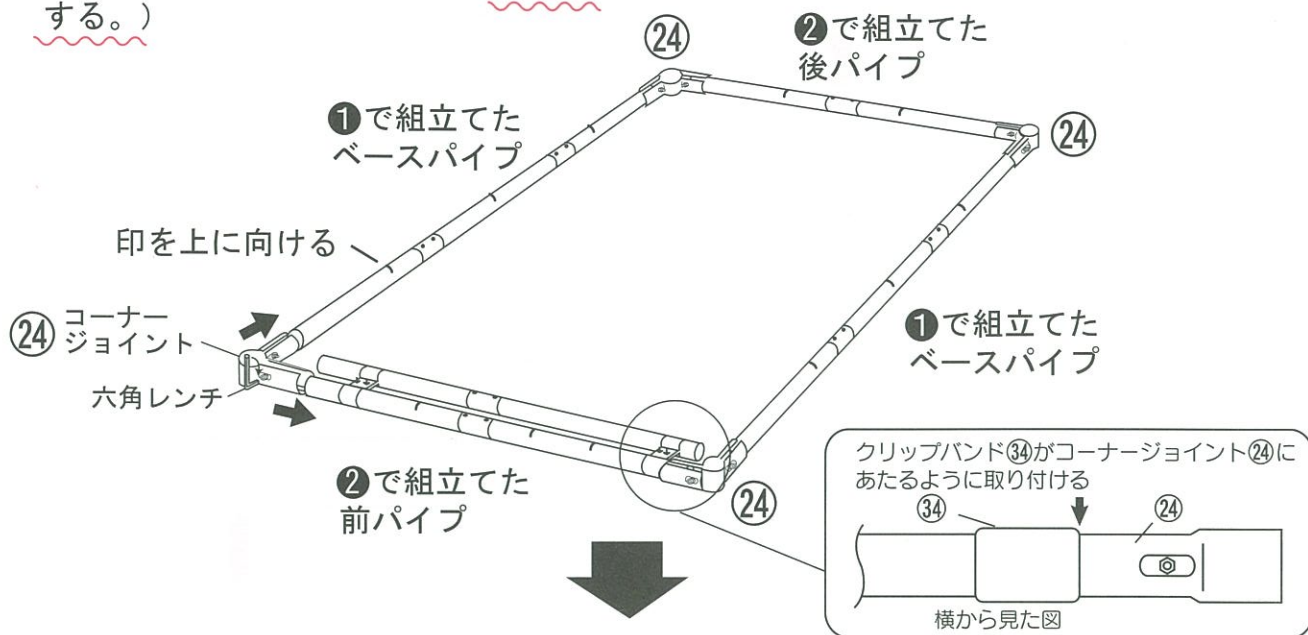


3

ベース部分を組み立てる。

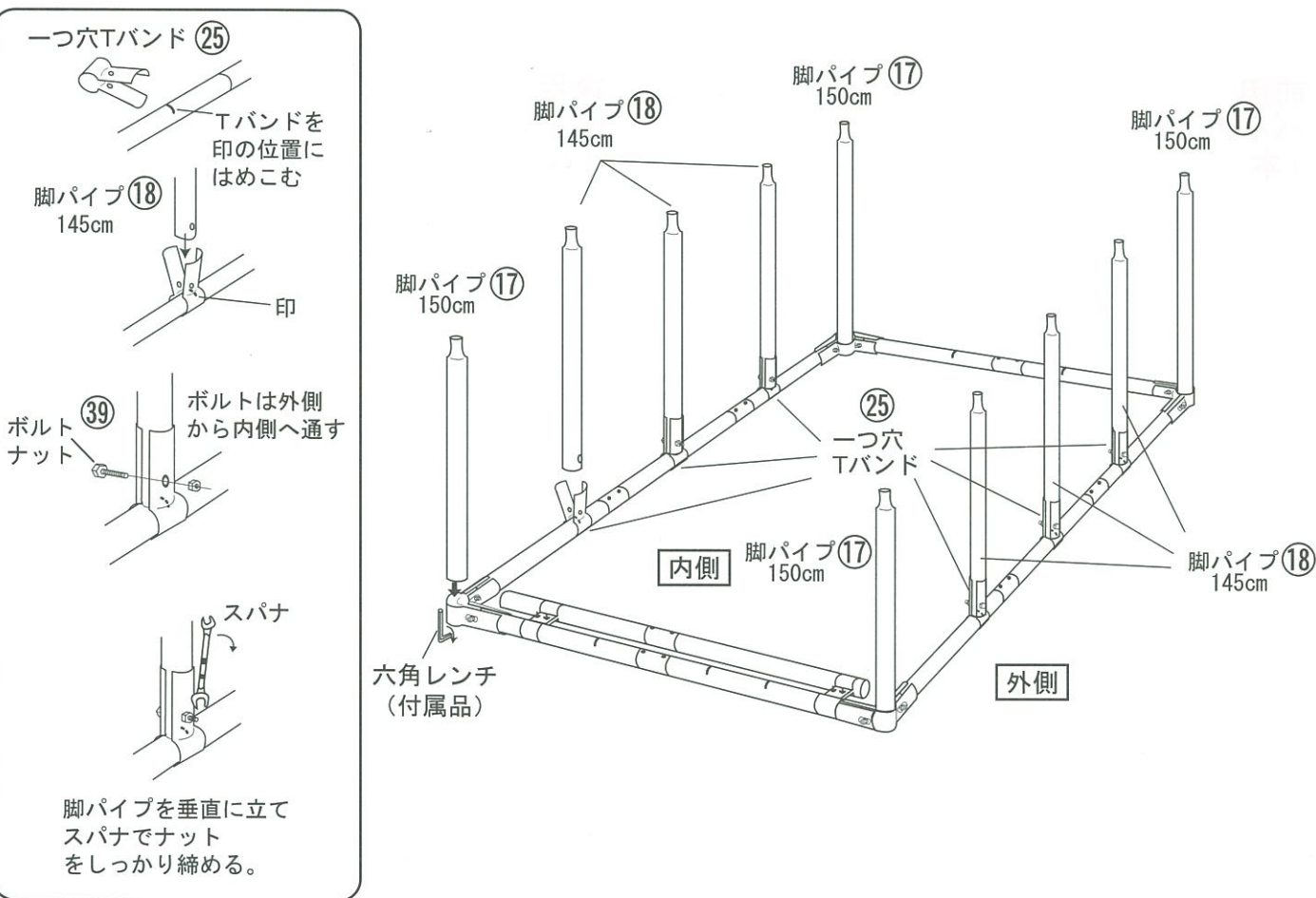
●コーナージョイント⑳を4個準備する。

パイプに付いている印を上に向け、
下図のようにベース部分を組み立てる。
(コーナージョイントのボルトは仮締め
する。)



●脚パイプ⑳25×150cm 4本、㉑25×145cm 6本、一つ穴Tバンド㉒6個、ボルトナット㉓6個を準備する。

1. 脚パイプ⑳25×150cmを四隅の仮締めしたコーナージョイントに差込みしっかり閉める。
2. 脚パイプ㉑25×145cmを印の位置にTジョイントで6箇所取り付ける。

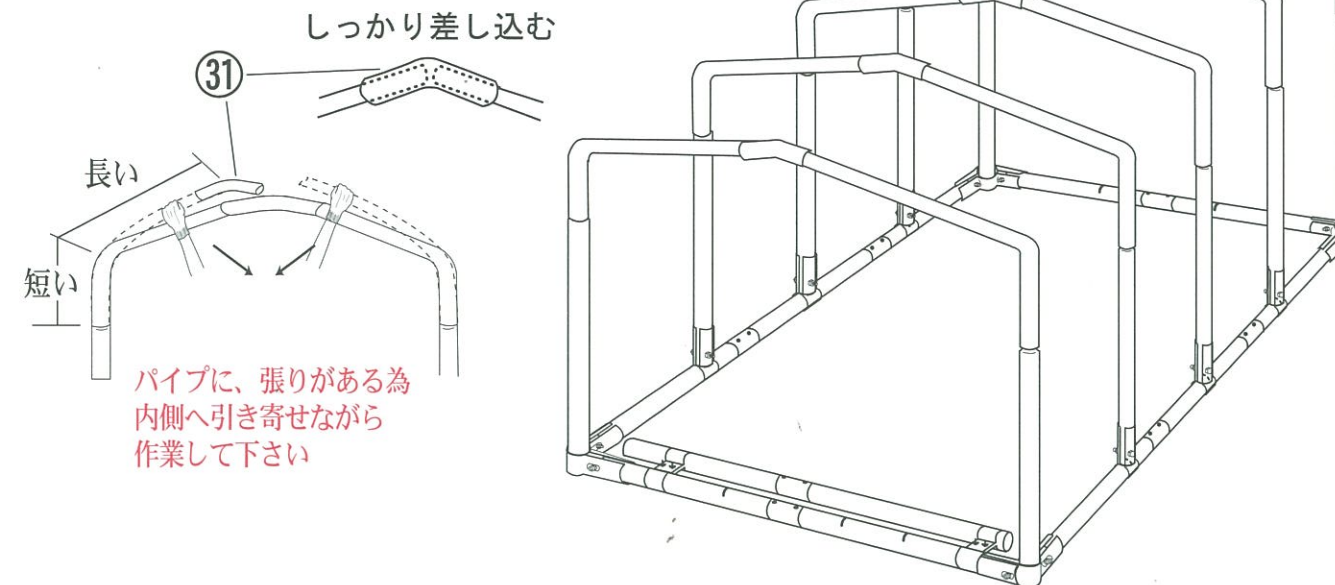


4

アーチ部分を組み立てる。

●アーチパイプ⑳25×175cm 10本、外ジョイント㉔5本を準備する。

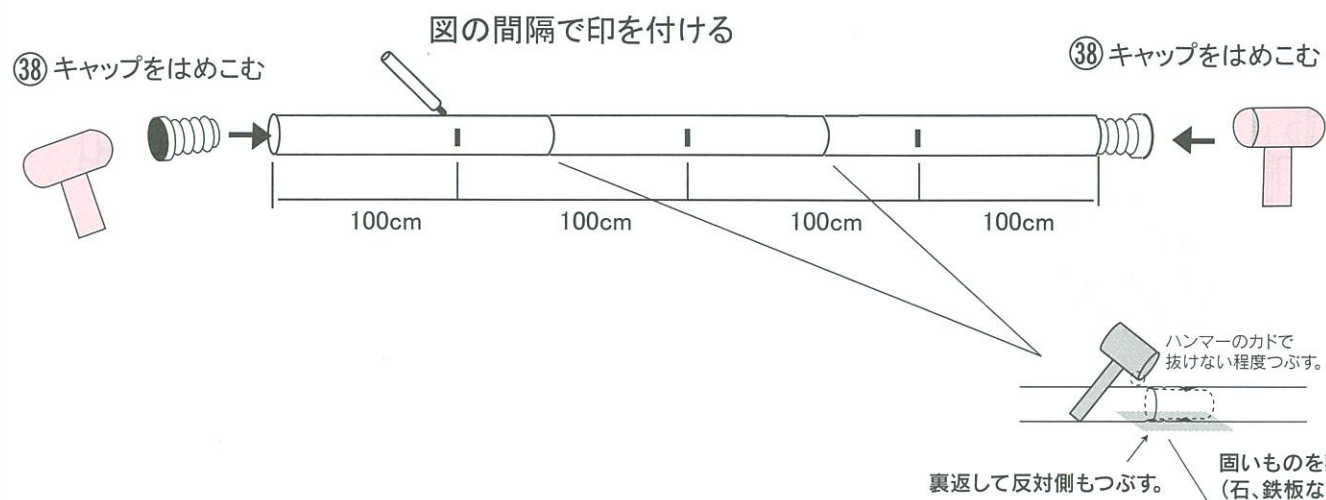
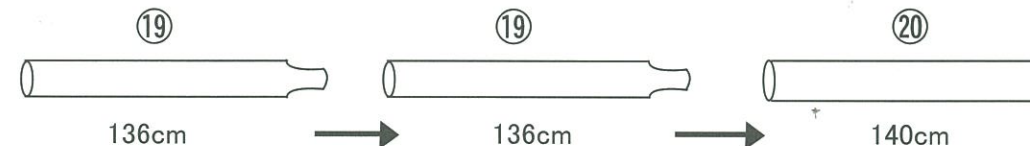
下図のようにアーチパイプを脚パイプに差込み、
天井で外ジョイントを使用しつなぐ。



5

天井横パイプを組み立てる。

●天井横パイプ㉕25×136cm 2本、㉖25×140cm 1本、キャップ㉗2個を準備する。

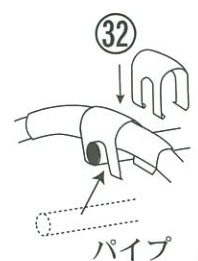
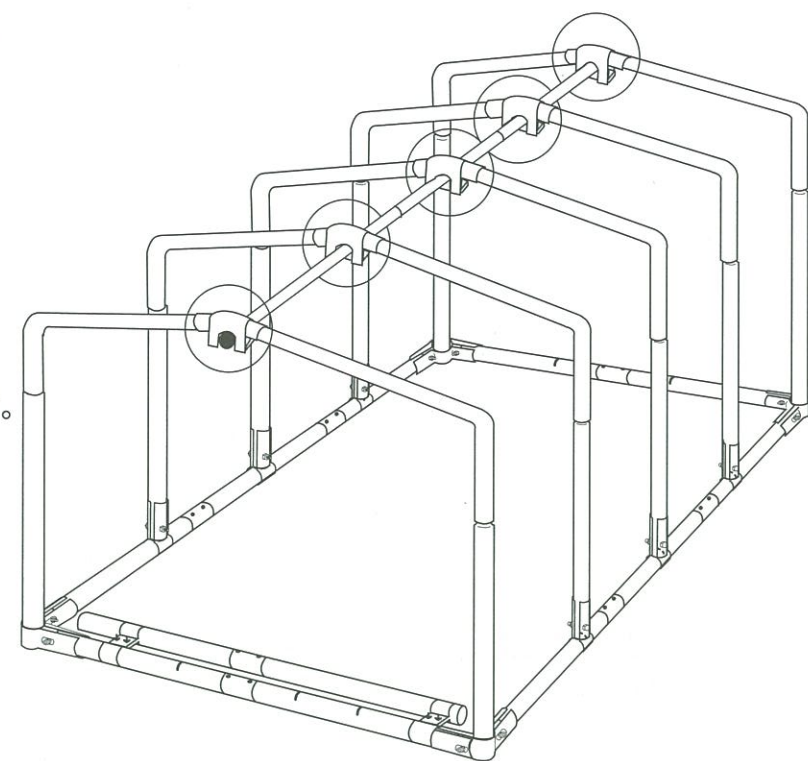


⚠ 全ての継ぎ目を抜けない様につぶして下さい。
(完成後、風などの揺れて、抜ける事があります。)

6

5で組立てた天井横パイプを取り付ける。

●ピーククロス③②を5個準備する。

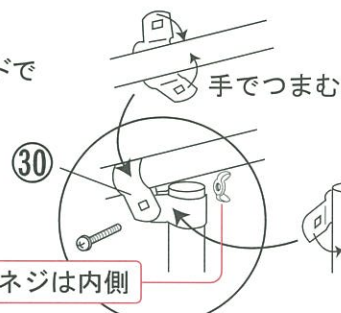
天井部横パイプ
の両端は約1cm出す。ハンマーでくさびを
打ち込む

7

前後妻パイプを組み立てる。

●脚パイプ⑱25×145cm 5本、妻パイプ(前後)②25×61cm 4本、③25×45cm 1本、
一つ穴Tバンド⑳5個、ボルトナット㉑2個、ナベボルトナット㉒3個、ユニバーサルジョイント㉓
5個を準備する

1. 前パイプ、後パイプの印の位置に脚パイプをTバンドで
取り付ける。(5箇所)
2. 妻パイプ(前後)を図の通りに差し込む。(5箇所)
3. アーチパイプと妻パイプ(前後)をユニバーサル
ジョイントで右図のように止める。(5箇所)



蝶ネジは内側

手でつまむ

妻パイプ(前後)
61cm

後部

脚パイプ⑱
145cm妻パイプ(前後)
61cm

差し込む

脚パイプ⑱
145cm

前部

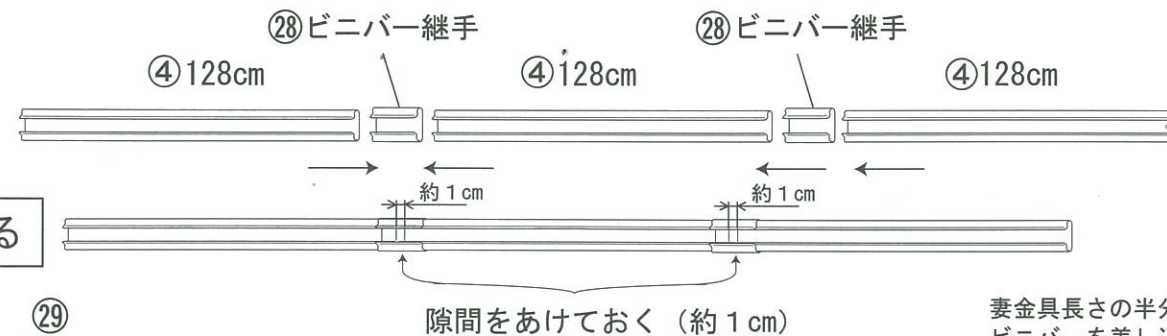
一つ穴Tバンド⑳
ボルト、ナット㉑妻パイプ(前)③
45cm一つ穴Tバンド⑳
ナベボルト、ナット㉒脚パイプを垂直に立て
スパナでナット
をしっかり締める。

8

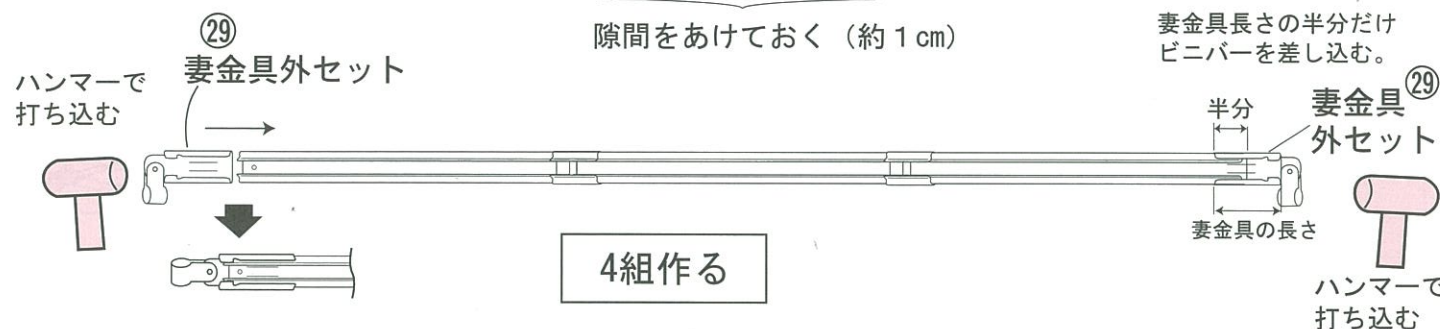
ビニバーを取り付ける。

●ビニバー(横)④128cm 12本、ビニバー(後)⑥128cm 4本、ビニバー(前)⑤83cm 4本、
ビニバー継手⑳10個、妻金具外セット㉑20個を準備する。

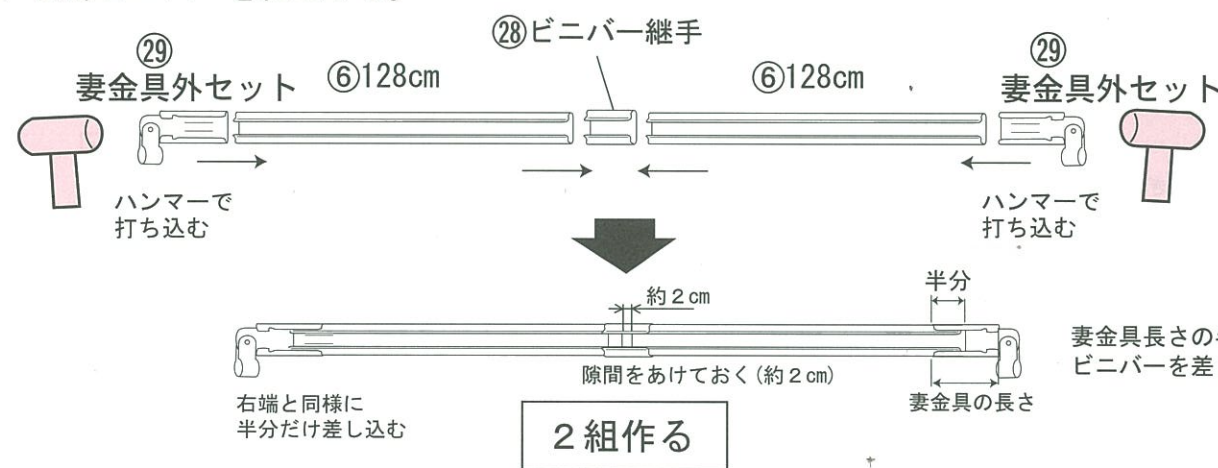
1. 横部ビニバーを組立てる。



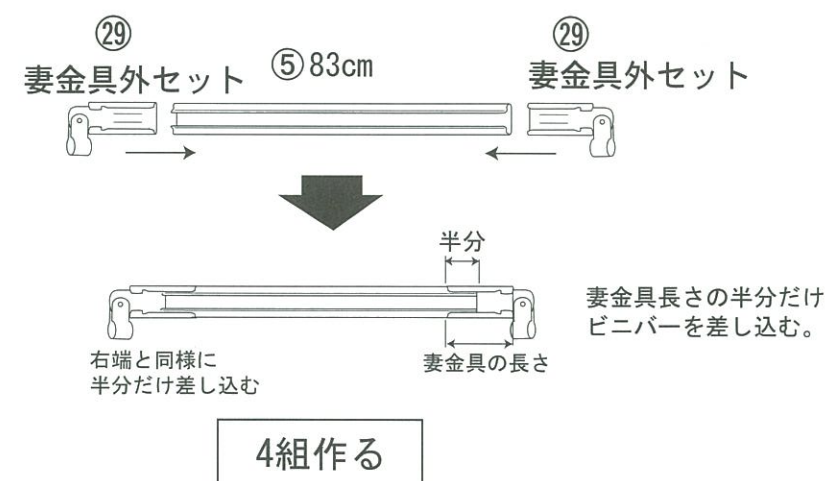
4組作る



2. 後部ビニバーを組立てる。



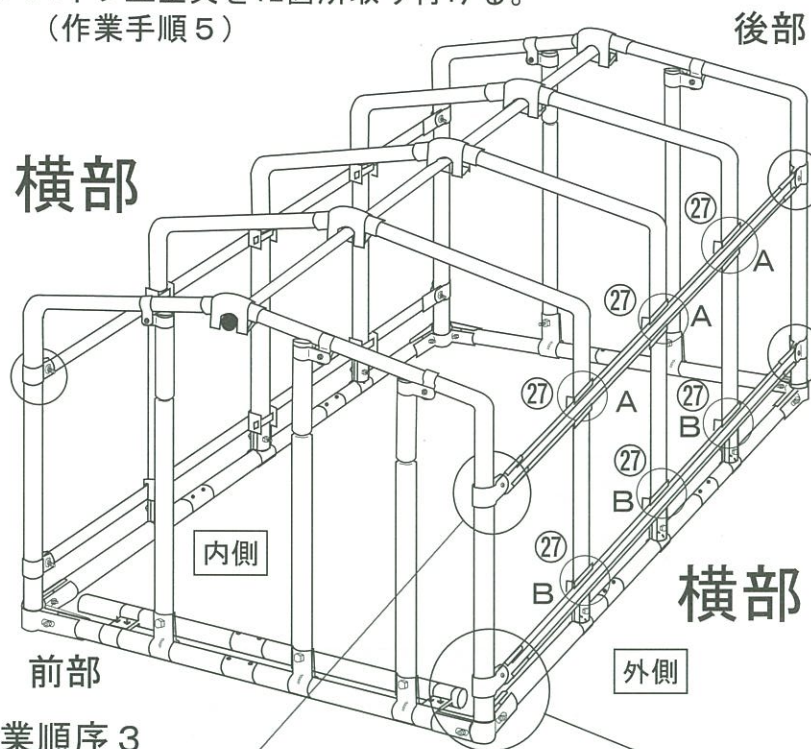
3. 前部ビニバーを組立てる。



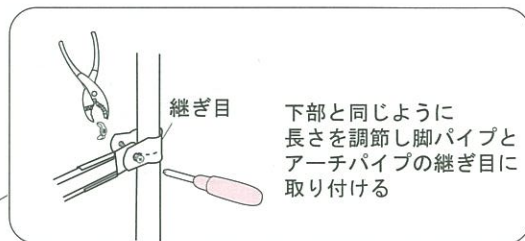
4組作る

- 8.1で組立てた横部ビニバーを4組とパイプ止金具⑳を12個準備する。
- 1. 本体横下部に⑧で組立てたビニバーを取り付ける。(2箇所 作業順序1、2)
- 2. 本体横の脚パイプとアーチパイプの継ぎ目に⑧で組立てたビニバーを取り付ける。(作業順序3、4)
- 3. パイプ止金具を12箇所取り付ける。(作業手順5)

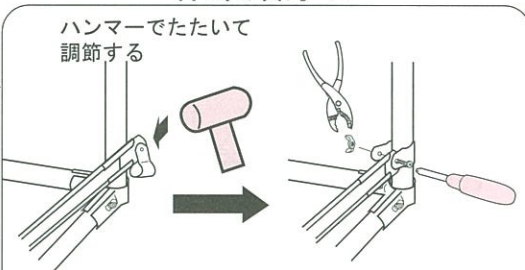
横部



作業順序4

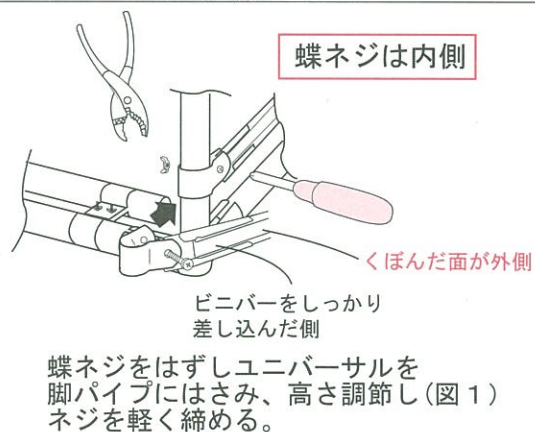


作業順序2

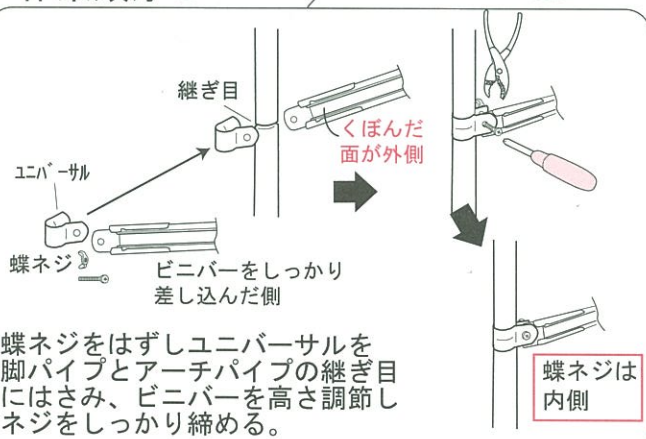


本体に取り付けられるように妻金具、ビニバーの差込具合をハンマーで妻金具をたたいて調節する。
※ビニバーの長さはビニバー継手㉑の差込具合でも調節できます。(8参照)

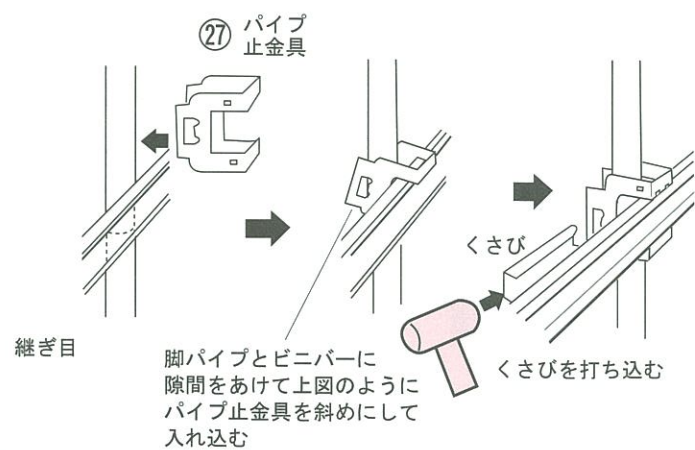
作業順序1



作業順序3

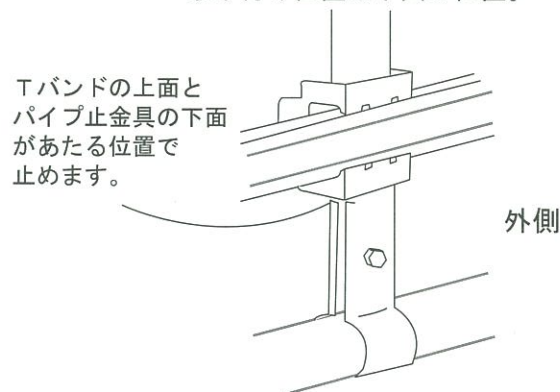


A部3ヶ所取り付け手順



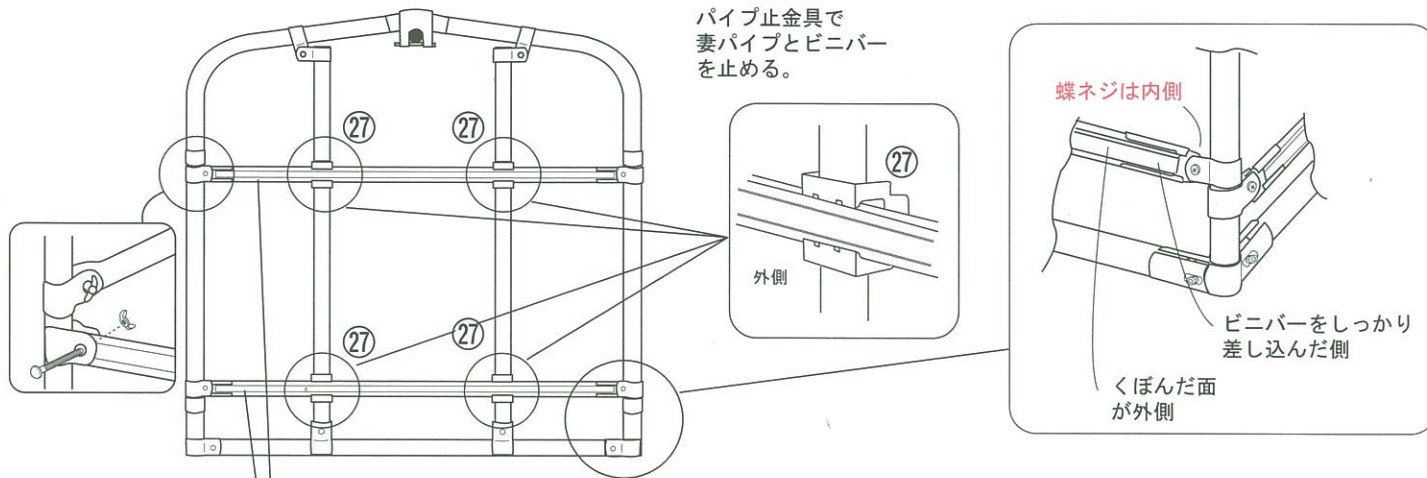
B部3ヶ所取り付け手順

A部と同じ要領で取り付けます。取り付け位置は下図の位置。



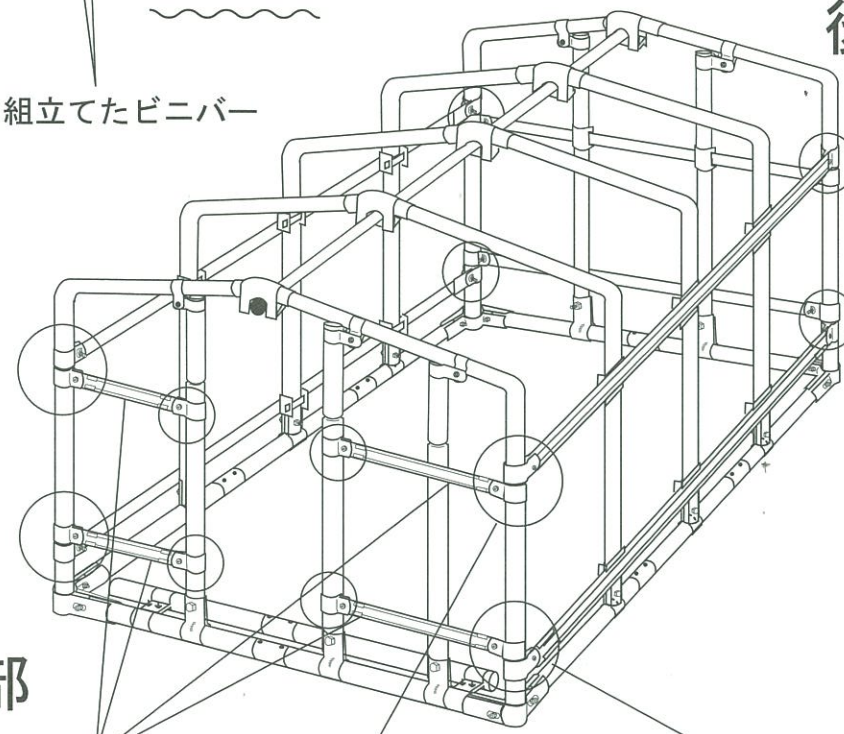
反対の横部も同じように取り付ける。

- パイプ止金具⑳4個、8.2で組立てたビニバー2本、8.3で組立てたビニバー4本を準備する。
- 1. 本体前部に8.3で組立てたビニバーを取り付ける。(下図前部4箇所)
- 2. 本体後部に8.2で組立てたビニバーを取り付ける。(下図後部2箇所)
- 3. パイプ止金具を6箇所取り付ける。(下図前部2箇所、後部4箇所) 取り付け方は9と同様です。



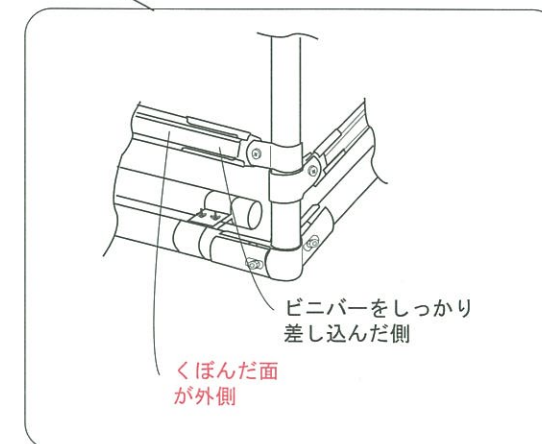
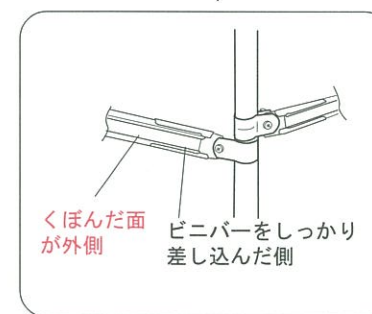
後部を外側から見た図

8.2で組立てたビニバー



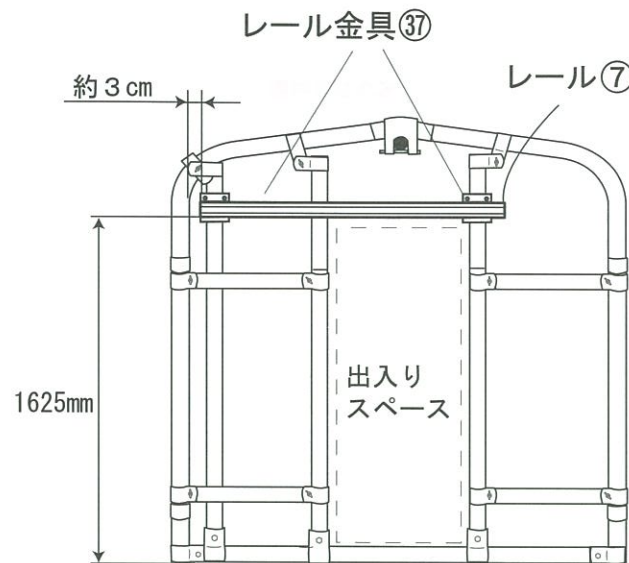
前部

8.3で組立てたビニバー

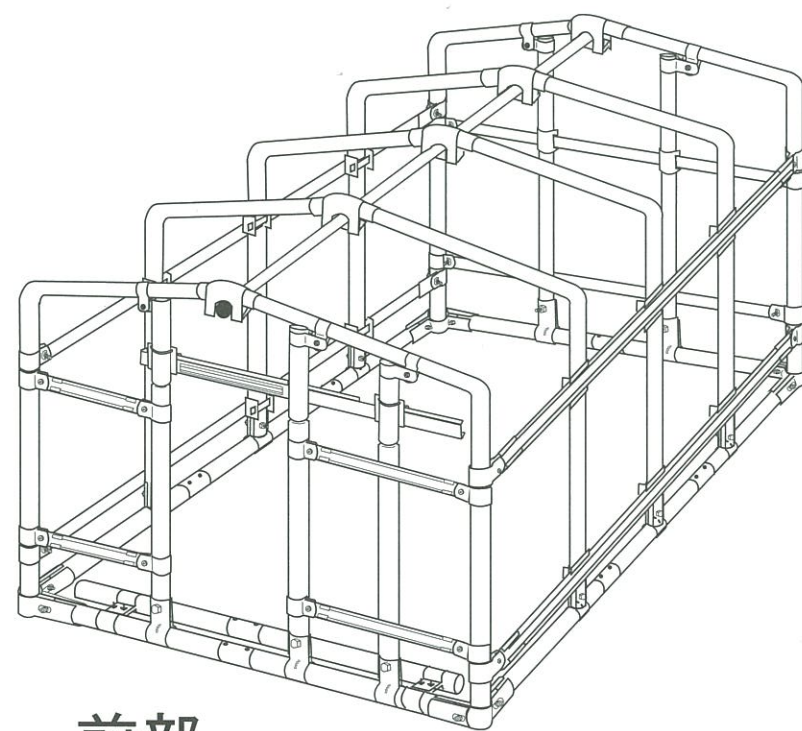


- レール⑦とレール金具③⑦2個を準備する。

レール⑦を図のように本体の内側に
取り付けます。

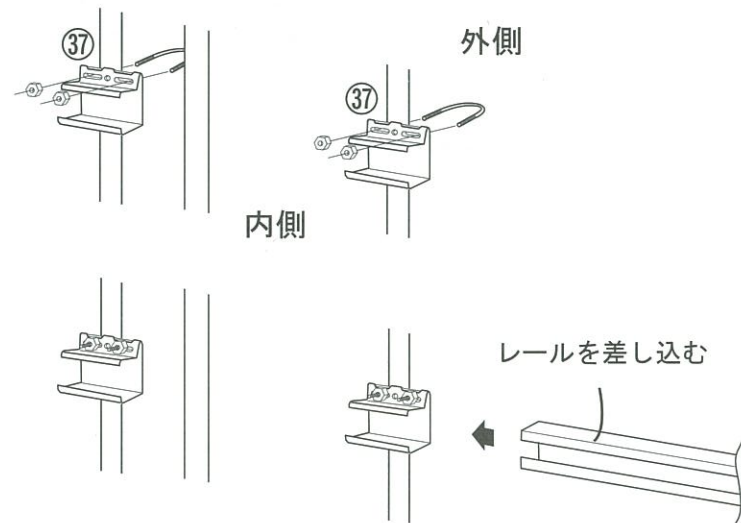


前部を内側から見た図

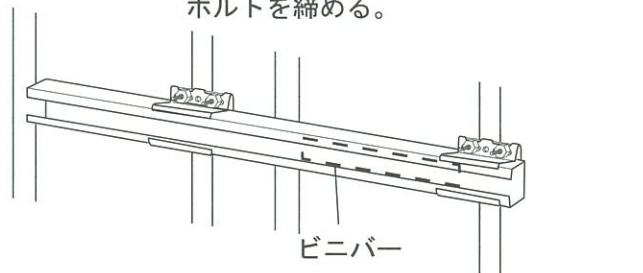


前部

左図の高度で
レール金具③⑦を取り付ける。
(ボルトは軽く締めておく)



左図の位置にレールをスライドさせ
ボルトを締める。

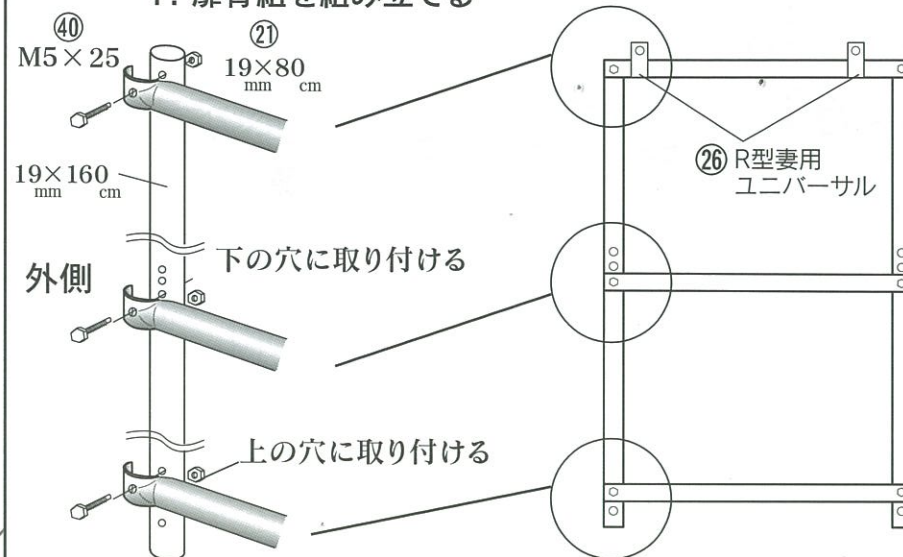


レールに付いているビニバー
を出入りスペースにもってくる

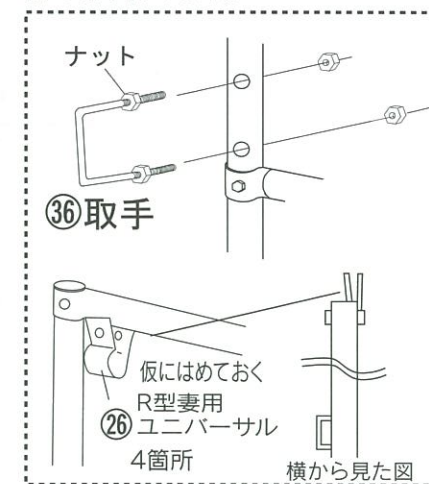
骨組み完成

- 扉パイプ②①19×80cmを3本②②19×160cm2本とメッシュ扉④⑥、またはビニール扉④④、ロングパッカー⑩3本、取手③⑥、R型妻用ユニバーサル②⑥2個、ボルトナット④④M5×25を6個を準備する。

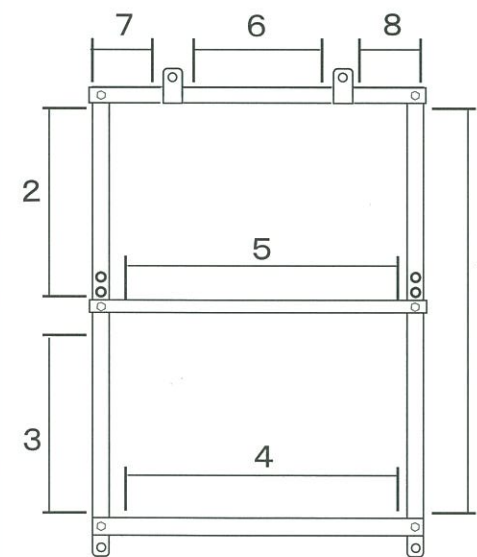
1. 扉骨組を組み立てる



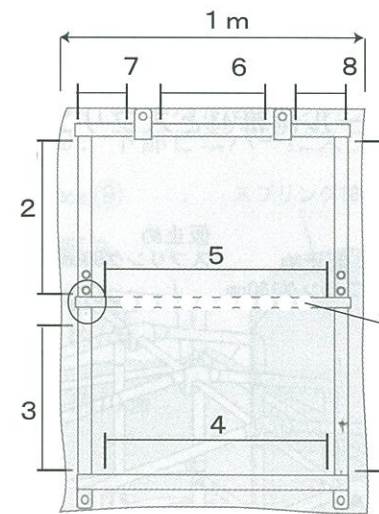
後で取り付けます。



2. ロングパッカーを下図各1~8の寸法に金
ノコ/ノコギリでそれぞれ切る。



3. ピーンと張りながらロングパッカー⑩を各数字の
順番で取り付け。
(あまり強く張ると取り付けにくくなります)



メッシュ扉④またはビニール扉④
(メッシュ扉は幅1.54mを1mに
カットして使います。)

ビニールの場合、文字が正
しく読める方が表です。
(外側から字が正しく読める方)

○パッカーは風などによりはずれな
い様にきつくなっています
○ビニールの場合取り付け取り外
しを何回もされると破れますの
で注意してください。

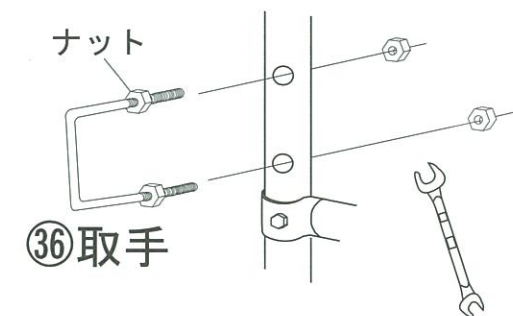
注意

ロングパッカー⑩はカッターで無理に切ろう
とすると大変危険ですので絶対にカッター
での作業はしないでください。



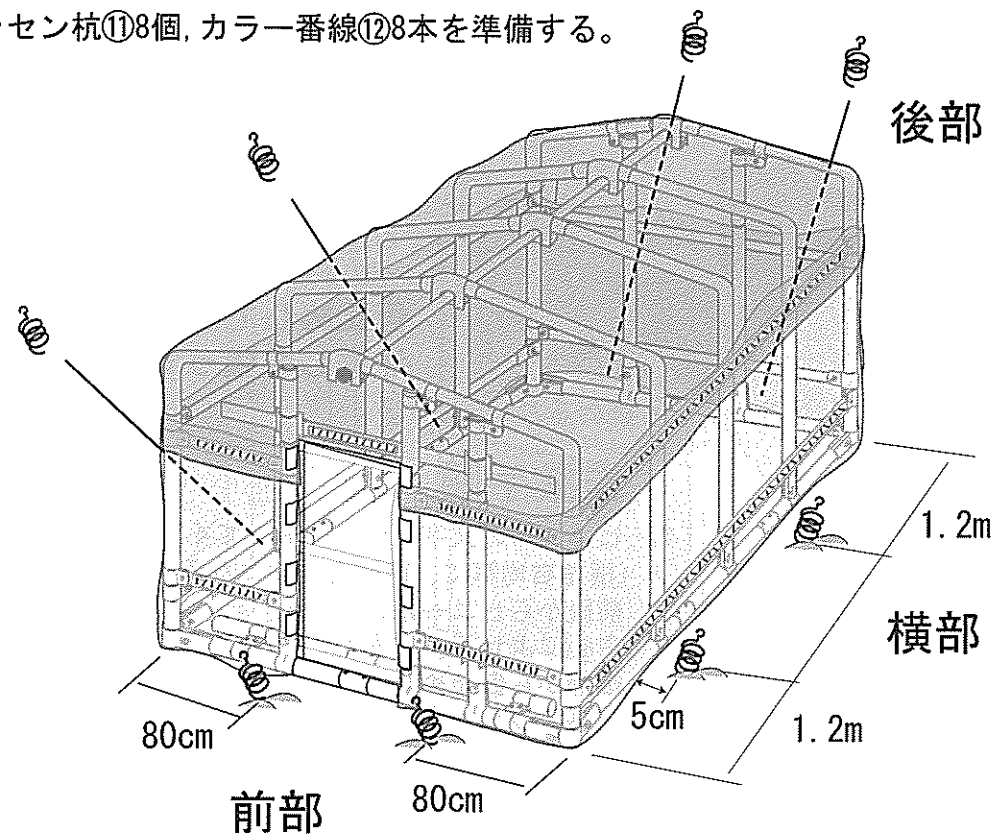
カッター 金ノコ/ノコギリ

4. 取手を取り付ける。(右図)

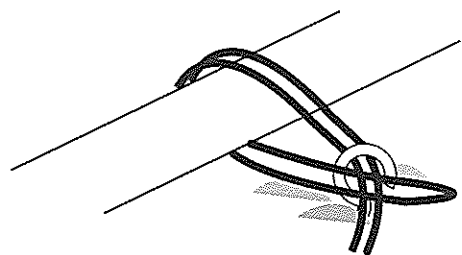
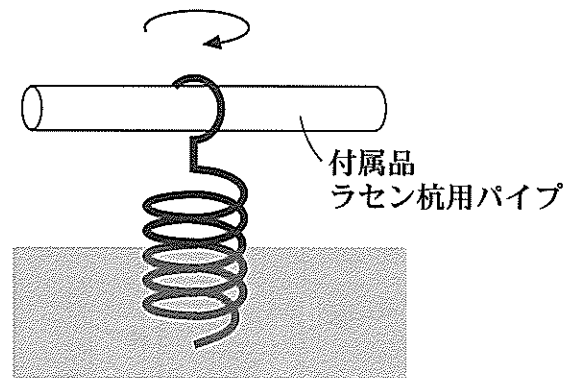
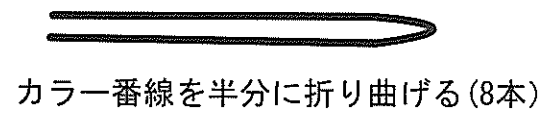


取手

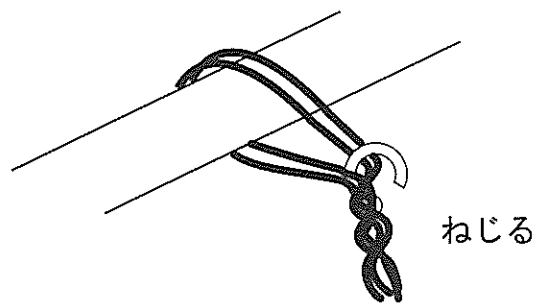
●ラセン杭①8個, カラー番線②8本を準備する。



ラセン杭に図のパイプを通してねじ込む (8箇所)



ラセン杭とベースパイプを図のようにカラー番線で止める (8箇所)



完成