

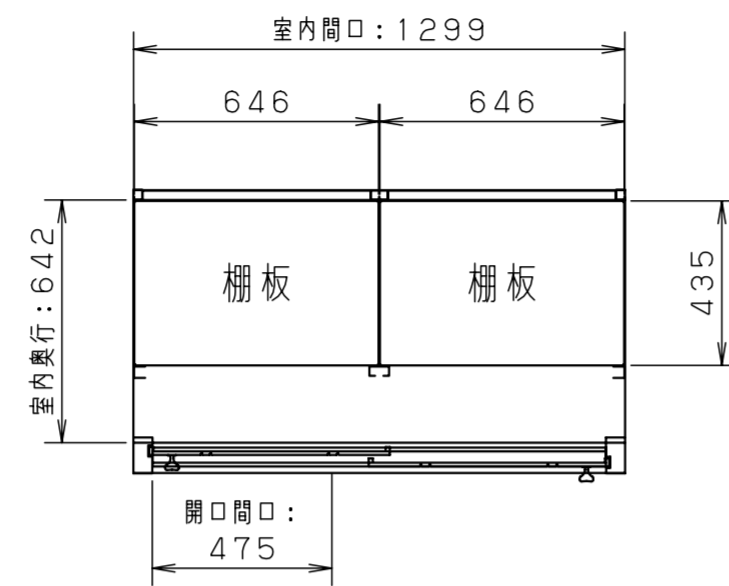
主要部材一覧

| 部材名  | 使用材料  | 板厚 (mm) |
|------|-------|---------|
| 床板   | カラー鋼板 | 0.8     |
| 側板   | カラー鋼板 | 0.6     |
| 前ランマ | カラー鋼板 | 0.6     |
| 後ランマ | カラー鋼板 | 0.6     |
| 後板   | カラー鋼板 | 0.5     |
| 扉    | カラー鋼板 | 0.5     |
| 屋根   | カラー鋼板 | 0.6     |
| 棚板   | カラー鋼板 | 0.6     |

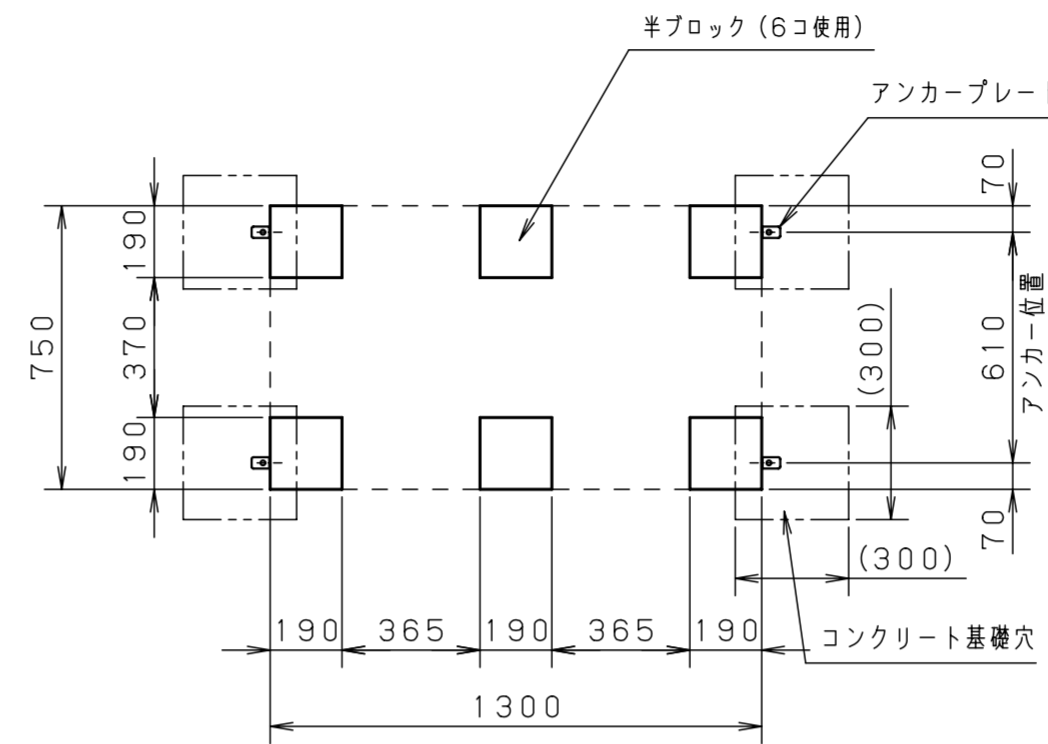
●許容耐荷重

- 床板：5000N/m<sup>2</sup> (約500kgf/m<sup>2</sup>)
  - 屋根：1200N/m<sup>2</sup> (約120kgf/m<sup>2</sup>)  
積雪 約60cm
  - 棚板：2000N/m<sup>2</sup> (約200kgf/m<sup>2</sup>)
- ※ただし、棚柱の強度の関係で、棚板全体で100kgまで。

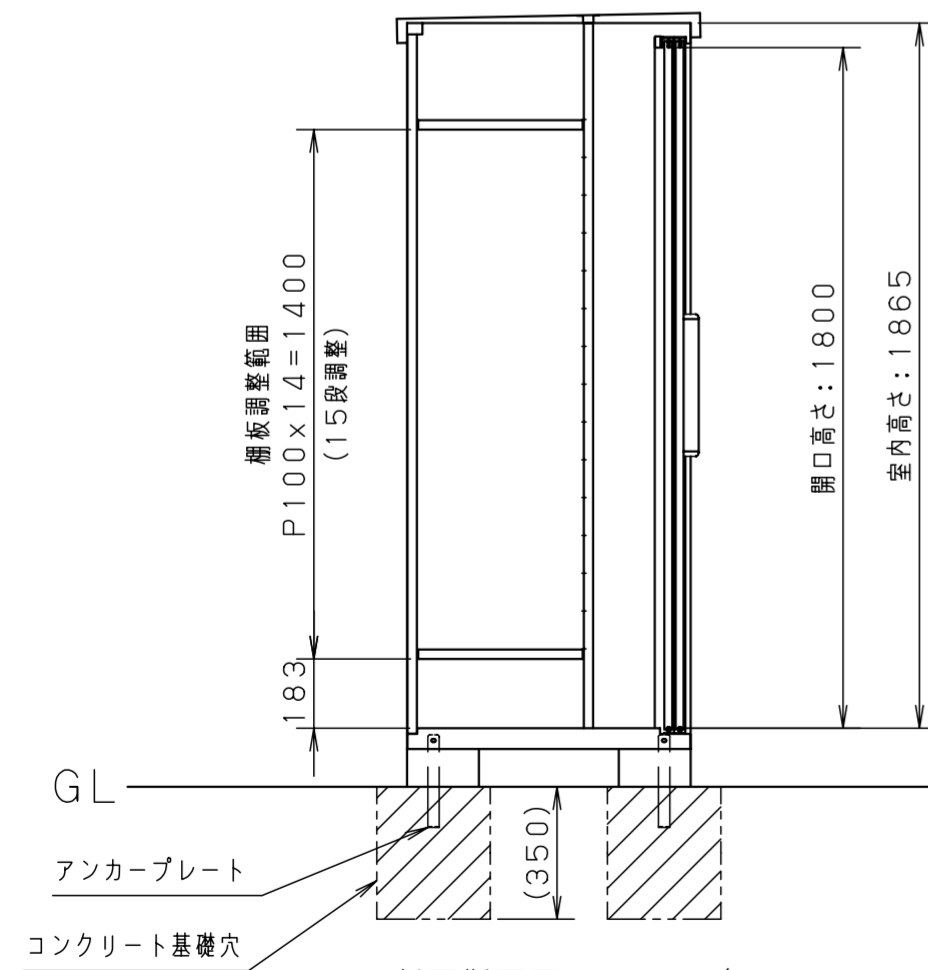
(注) 基礎穴の寸法については、あくまでも目安です。  
地盤等、設置場所に合わせて施工してください。



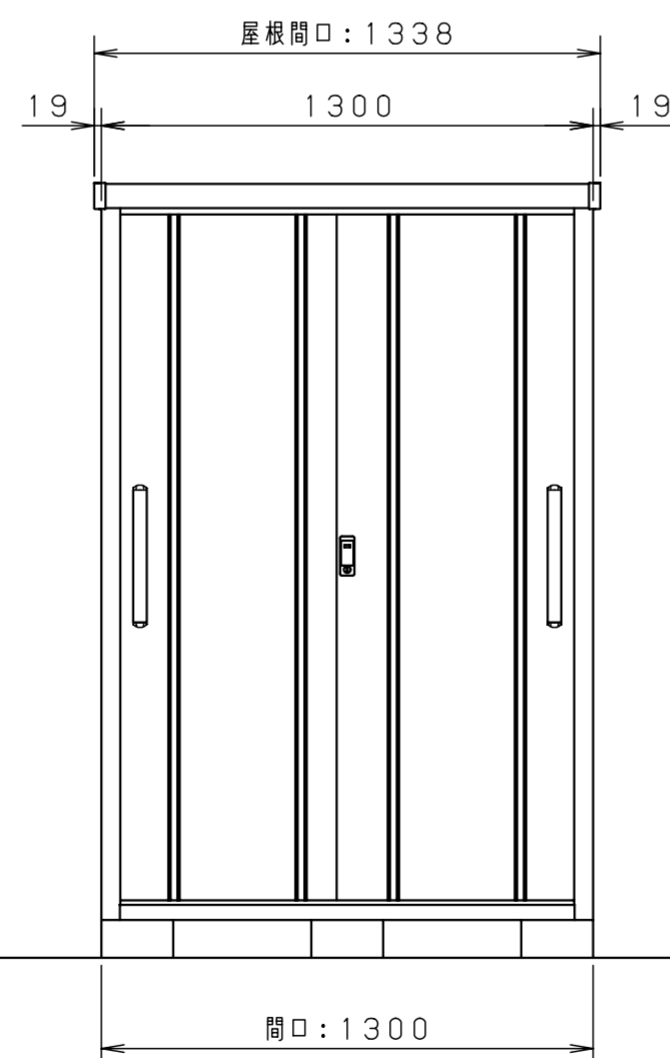
<断面図 S=1/20>



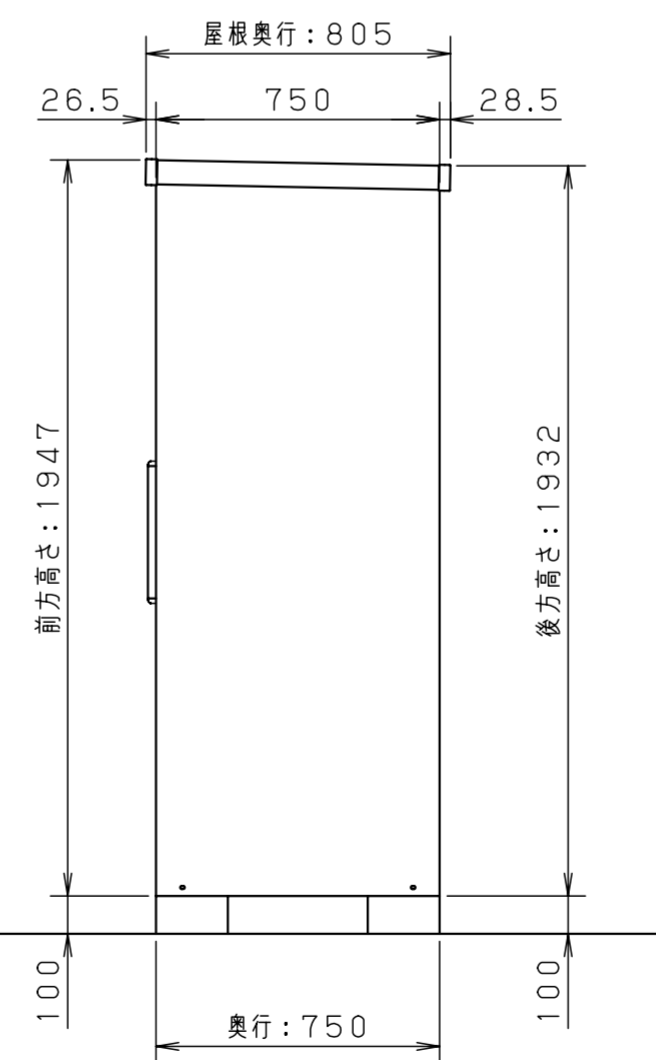
<半ブロック配置参考図>



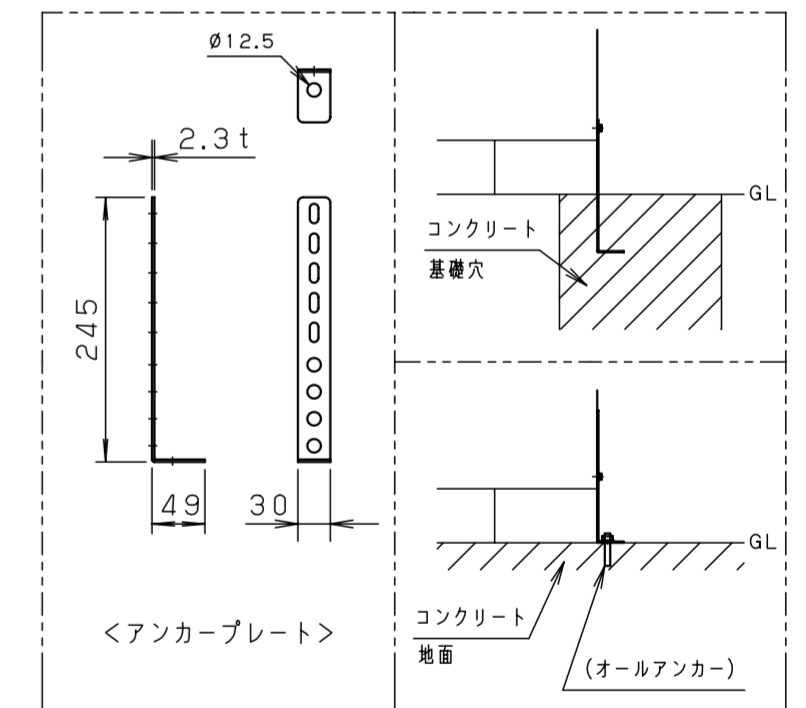
<側面断面図 S=1/20>



<正面図 S=1/20>



<側面図 S=1/20>



|          |                      |    |      |    |            |
|----------|----------------------|----|------|----|------------|
| 単位       | mm                   | 縮尺 | 1/20 | 製図 | 2022.12.13 |
| 図名       | E-Style COOL EC-1375 |    |      |    |            |
| サンキン株式会社 |                      |    |      |    |            |