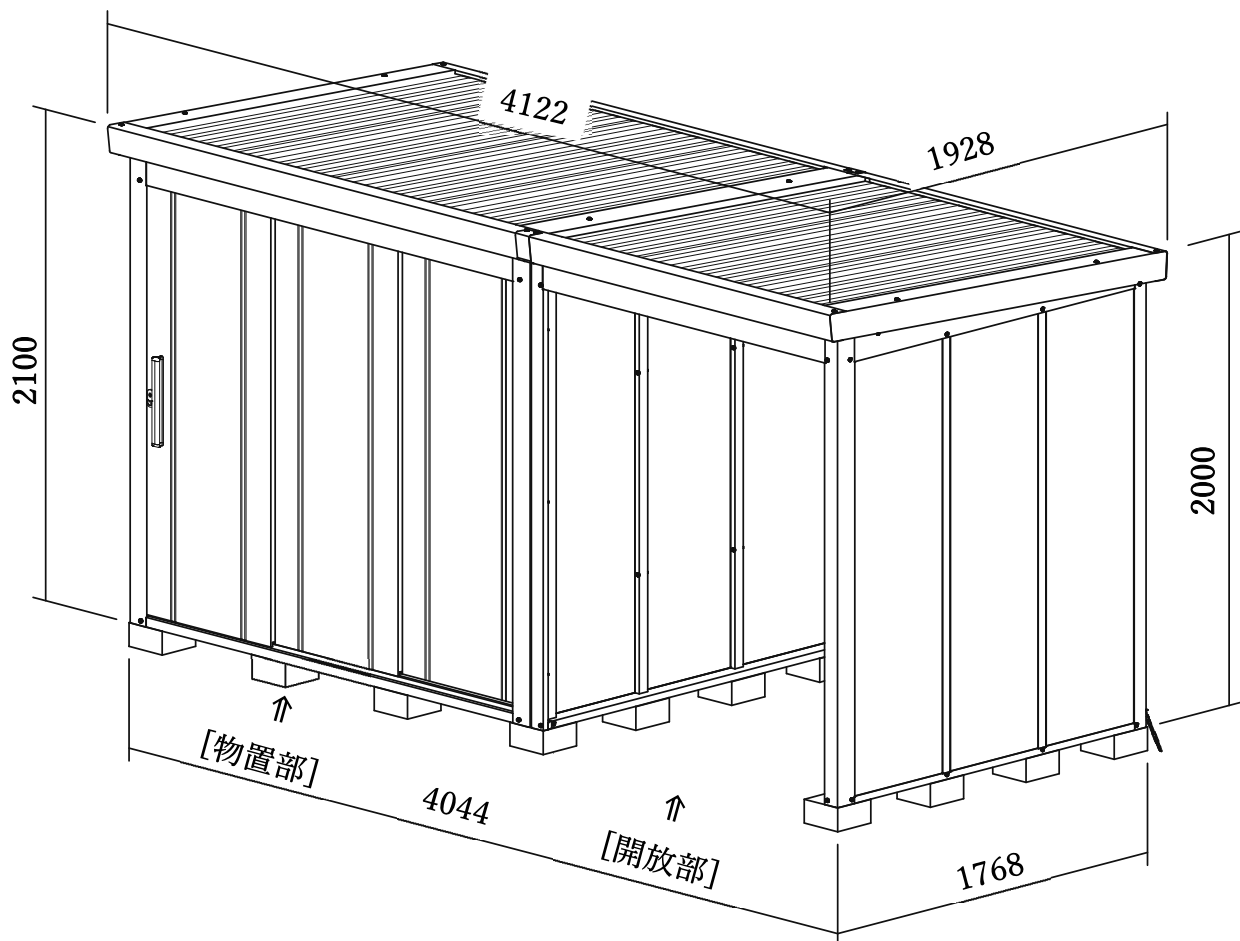


EL-2217+M15 組立説明書

2022.12.23



単位：mm

◇物置側

○室内寸法 間口：2212mm 奥行き：1588mm 高さ：1820mm

○開口間口 間口：1320mm 高さ：1799mm

◇マルチスペース(開放部)側

○室内寸法 間口：1490mm 奥行き：1690mm 高さ：1975mm

○本体重量：317kg

○耐荷重

屋根： 約 1200N/m²(120kgf/m²)※積雪 60cm に相当

床板： 約 6000N/m²(600kgf/m²) ◇3540kg

棚板： 約 2000N/m²(200kgf/m²) ◇79kg/1枚当たり

※ただし、棚柱の強度上、棚柱全体で 200kg まで

※上記耐荷重は部材に対して荷重が均一かつ静かに積載された場合での値です。

このたびは「サンキン物置」をお買い上げいただきまして誠にありがとうございます。

組み立てる前に、この説明書を必ずお読みいただき、安全な作業を行ってください。

組み立てる前に必ずお読みください

ここに記載してある内容は、安全に設置、組立を行っていただく為の重要な事項です。
必ずお読みの上、十分に理解したうえで正しく確実な作業をお願いいたします。

組み立てる前に

・説明書をよく読んだ後、順序に従って作業を進めてください。

- 梱包数は本体含み 28 梱包になります。※梱包部材一覧表を見て部材が揃っているか確認しましょう。
- 半ブロックを 20 個用意してください。※本製品には含まれていません。
半ブロックは建材店、ホームセンターなどでお求めになれます。
- オプション(別売り)の棚板・棚柱セットで棚板を増やすことができます。
- 紛失に備えて、鍵の刻印番号を取扱説明書に控えておいてください。

設置場所のご注意

・つぎのような場所への設置はしないでください。

- 家屋などの建造物から雨や雪などが落ちてくる場所。(軒下等)
※物置の変形・破損による雨漏りの原因になったり、収納物に被害が出る可能性があります。
- 屋根・屋上・崖の淵など、安全が確保できない場所。
※強風により、転倒・転落・落下の危険があります。
- ベランダ(バルコニー)や避難通路。
※非常時にベランダが避難通路として使用できない恐れがあります。
- 地固めを行っても地盤が柔らかい場所。
※建付けの不良や転倒の恐れがあります。

組立時のご注意

・つぎのことに気を付けて、安全に作業してください。

- 部材は全て鋼製ですので、手袋・長袖・長ズボンなど必ず保護具を着用してください。
※部材の角などでのケガの原因になります。
- お客様ご自身で組立をされる場合は、安全の為、必ず二人以上で行ってください。
※一人で無理をすると部材が倒れてきたり、落下してケガをする恐れがあります。
- 強風の日には施工しないでください。
※部材の飛散や転倒による破損、ケガをする恐れがあります。
- 組立て終了後はボルト・金具類の付け忘れやゆるみがないか確認してください。
※強度が弱くなり倒壊、破損の原因になります。
- 転倒防止工事は必ず行ってください。
※強風により転倒し、破損、物的損害、ケガをする恐れがあります。

その他ご注意

・取扱説明書も必ずお読みください。

- 本製品は密閉タイプではありません。
※組立式の構造上、光漏れや雨水の浸入、粉雪の舞い込み、ほこりや小動物・虫などが侵入する場合があります。

□梱包一覧・部品表

梱包番号	符号	名 称	数量
No,1 部品箱			1

梱包番号	符号	名 称	数量
No,2 M柱	19	中柱母屋支え前	1
	20	中柱母屋支え後	1
	50	M前柱 左	1
	51	M前柱 右	1
	52	M後柱	2
	53	M母屋支え前	1
	54	M母屋支え後	1

梱包番号	符号	名 称	数量
No,3 M土台	55	M土台補強	1
	57	M土台横	1
	58	M上枠前	1
	59	M上枠後	1
	60	M上枠横	1

梱包番号	符号	名 称	数量
No,4 M母屋	25	M母屋	2
	70	M横棧	2


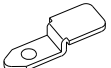
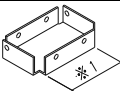
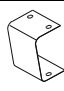
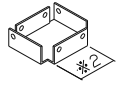
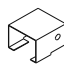
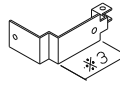

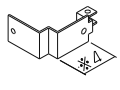
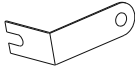
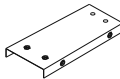

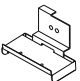
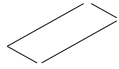
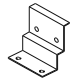
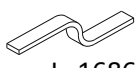
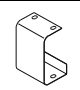
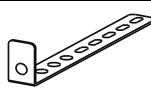
梱包番号	符号	名 称	数量
No,5 M屋根	28	屋根パネル	3

梱包番号	符号	名 称	数量
No,6 M鼻隠し	62	M妻板中	1
	63	M妻板補強	1
	64	M連棟鼻隠し後	1
	65	M連棟鼻隠し前	1

梱包番号	符号	名 称	数量
No,7 M柱カバー	56	M母屋支えカバー	1
	66	M前柱カバー 左	1
	67	M前柱カバー 右	1
	68	M後柱カバー 左	1
	69	M後柱カバー 右	1
	71	M土台横カバー	1

梱包番号	符号	名 称	数量
No,10 壁パネルA	24	壁パネル	3

□No,1 部品箱明細

カラーボルト (黒)	 M6x10	11 (予1含む)	板ナット		4 (予1含む)
M土台横金具前	 ※1 長い	1	M連棟鼻隠し前カバー		1
M土台横金具後	 ※2 短い	1	M前柱隙間カバー		1
M前柱固定金具	 ※3 長い	1	水止めキャップ		1
M後柱固定金具	 ※4 短い	1	チェーン振れ止め		1
M妻板支え		1	プラスチック チェーン		1
M鼻隠し後連結金具		1	穴塞ぎシール		1
M鼻隠し前連結金具		1	スポンジシール	 L=1686mm	2
M連棟鼻隠し後カバー		1	アンカープレート		4

※ () 内は予備数になります

○その他

組立説明書		1	取扱説明書		1
保証書		1			

1 基礎ブロック配置

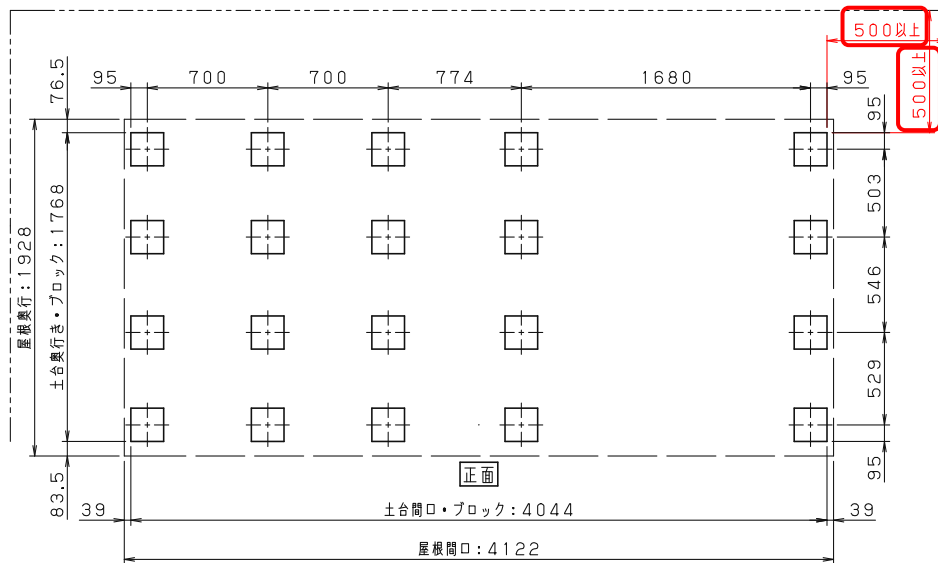
①地ならしをして十分に地固めしてください。

※不十分だと後の工程で、屋根と物置本体との組立に支障が出ます。

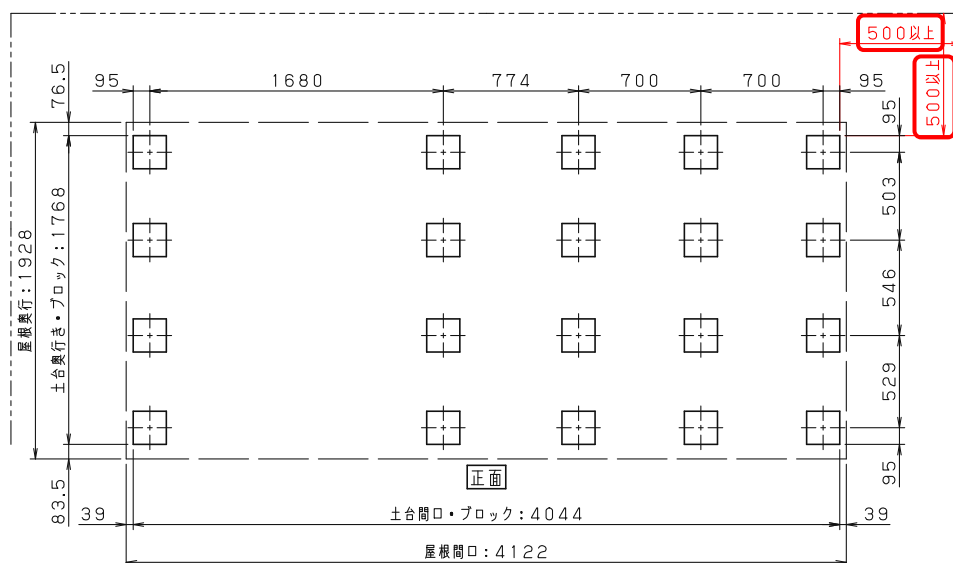
②コンクリートブロック(半ブロック)を20コ並べます。

※コンクリートブロック(半ブロック) 190 x 190 x 100

※壁からの目安(脚立等で作業ができる程度)



○マルチスペース(開放部)が右側の場合



○マルチスペース(開放部)が左側の場合

※物置本体 手順2「土台の組立」～手順10「屋根の組立」まで進めてください。

単位: mm

2 柱の組立

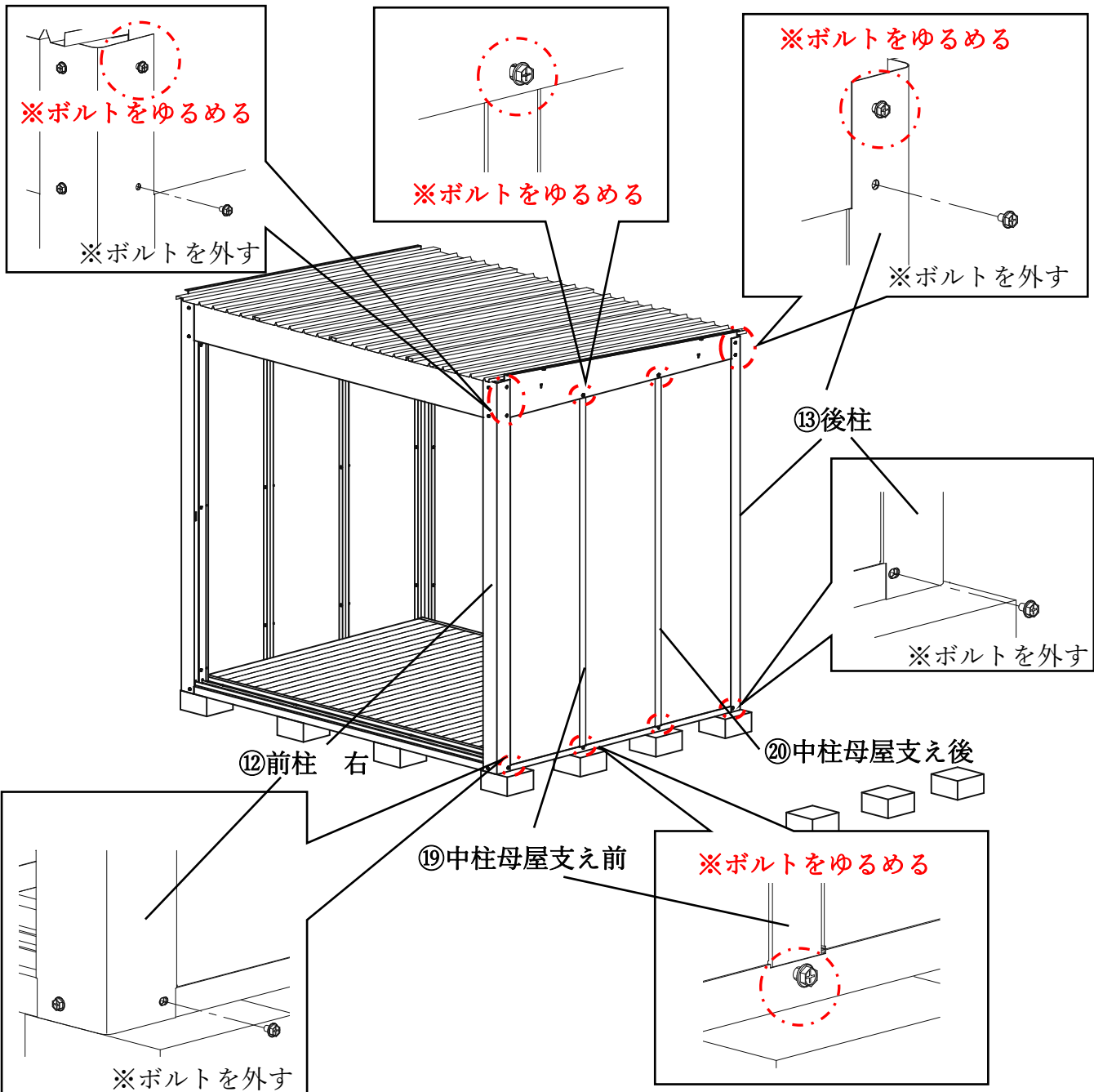
※[EL-2217 手順 10 屋根の組立]の次の手順になります。
 ※本組立説明書はマルチスペース(開放部)を右側に取り付けた
 場合の説明になります。

①前柱 右⑫、後柱⑬の枠線で囲まれたボルトを各1カ所
 ゆるめる、各2カ所を外してください。
 ※但し、一番上のボルトについては外れない程度にゆるめて
 ください。

②中柱母屋支え前⑱、中柱母屋支え後⑳の上下のボルトを
 外れない程度にゆるめてください。

使用する部品

部品番号	部品名	数量
50	M前柱 左	1
52	M後柱	1
53	M母屋支え前	1
54	M母屋支え後	1
	M前柱固定金具	1
	M後柱固定金具	1
	カラーボルト(白)	2

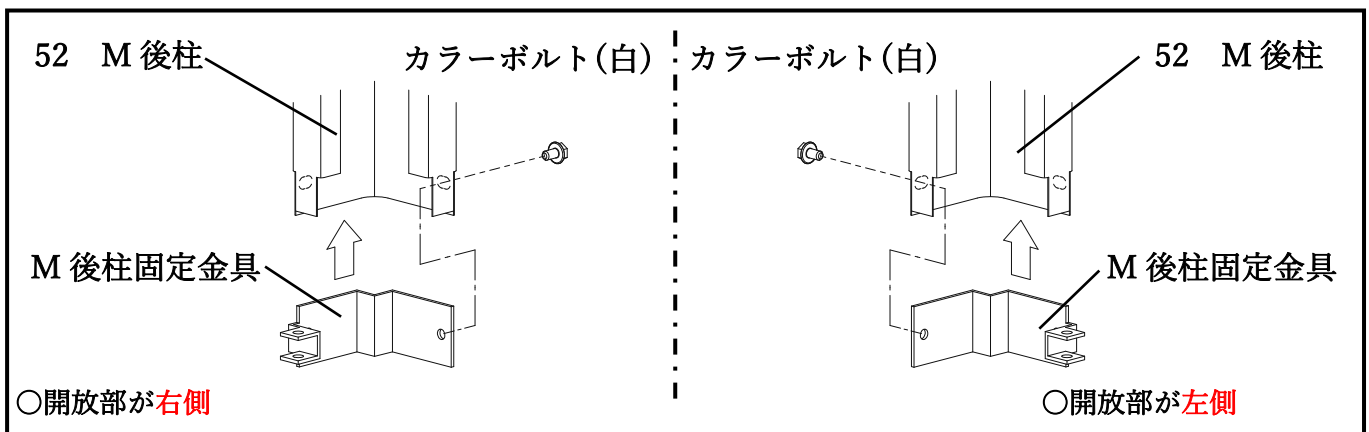
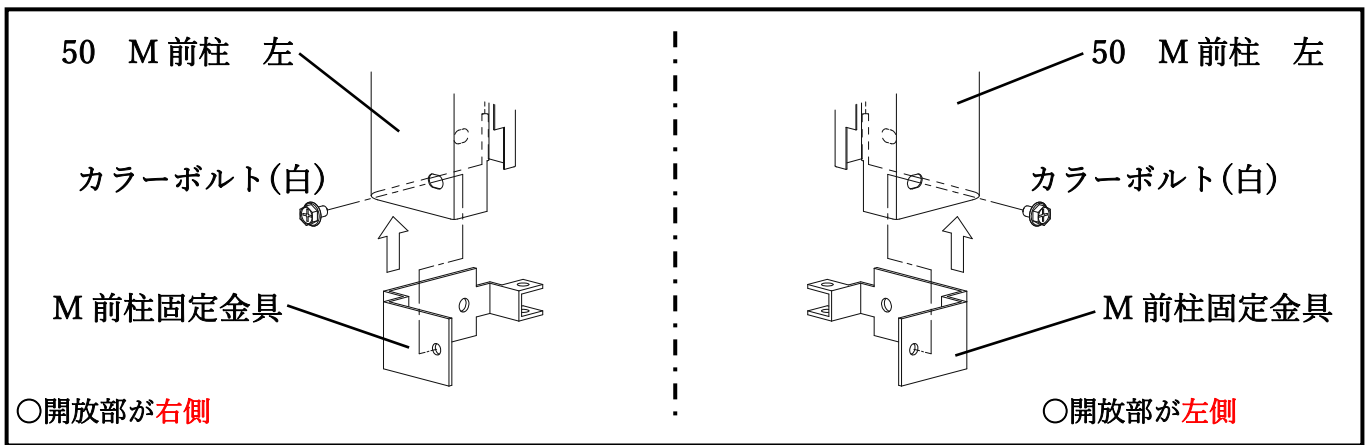
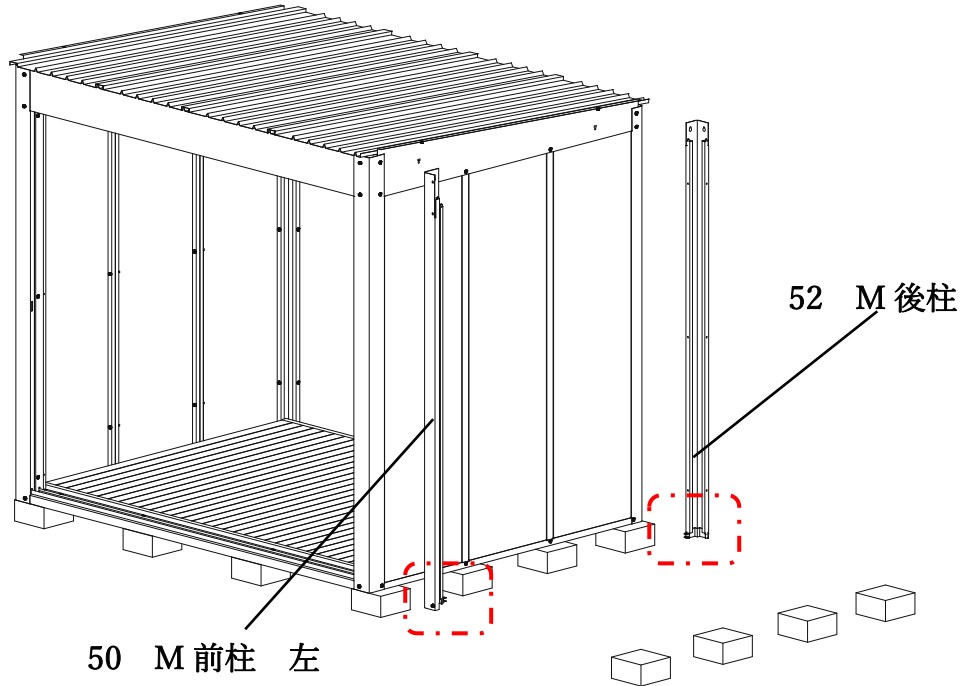


③M 前柱 左 50 の内側下部に M 前柱固定金具を取り付ける。

※開放部が左側の場合は M 前柱 右 51 に取り付けます。

④M 後柱 52 の内側下部に M 後柱固定金具を取り付ける。

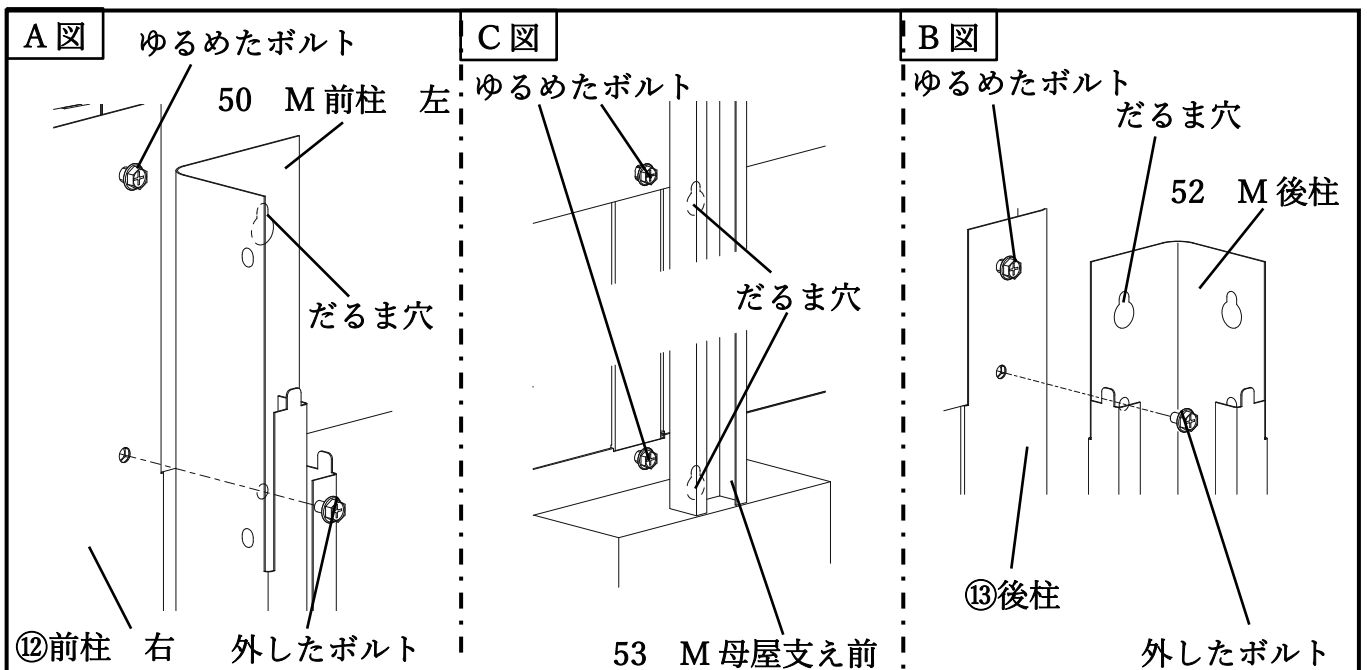
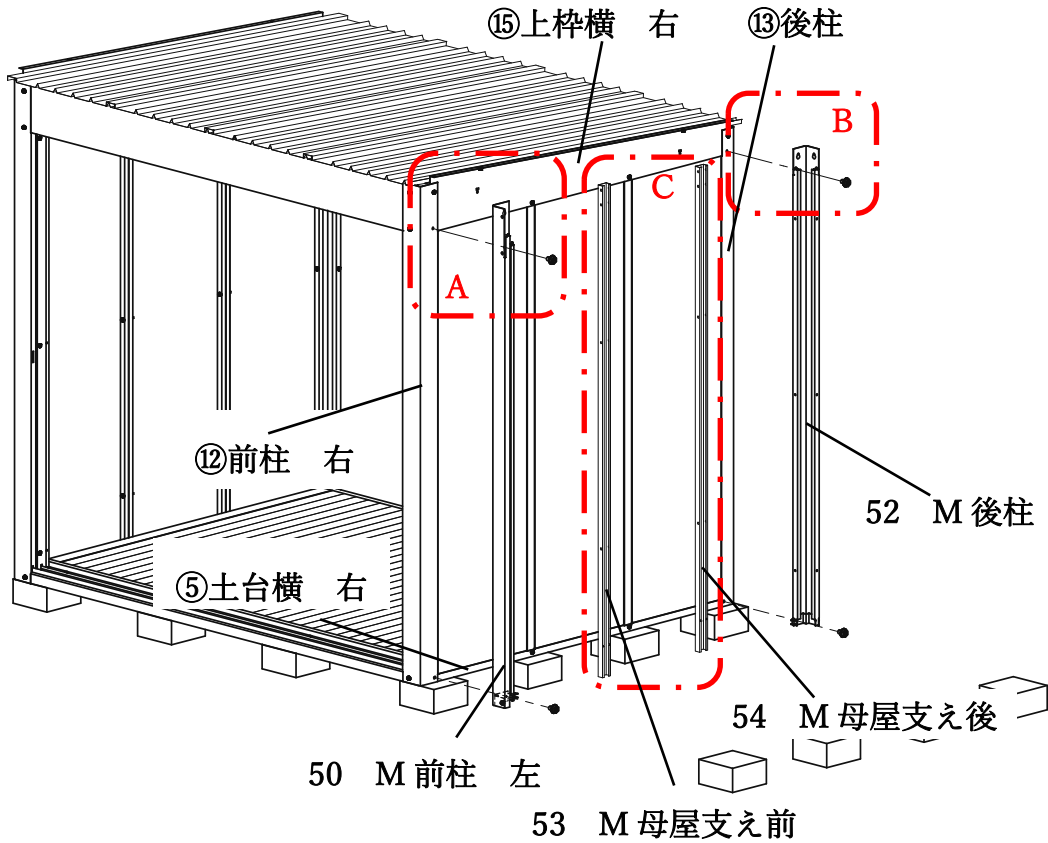
※開放部が左側の場合は取り付けの向きに注意してください。



⑤M前柱 左 50 の上部のだるま穴を前柱 右⑫でゆるめたボルトに引っ掛ける。
外したボルトとゆるめたボルトでM前柱 左 50 を共締めして固定する。

⑥M後柱 52 の上部のだるま穴を後柱⑬でゆるめたボルトに引っ掛ける。
外したボルトとゆるめたボルトでM後柱 52 を共締めして固定する。

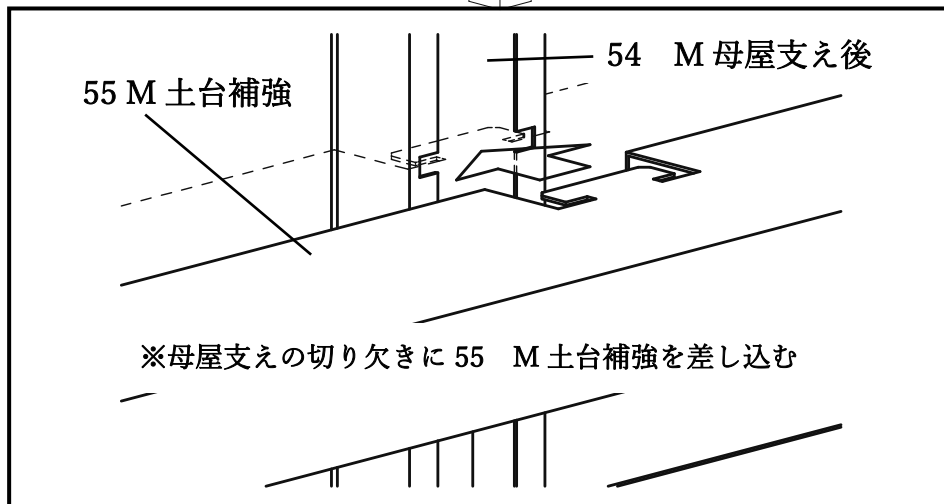
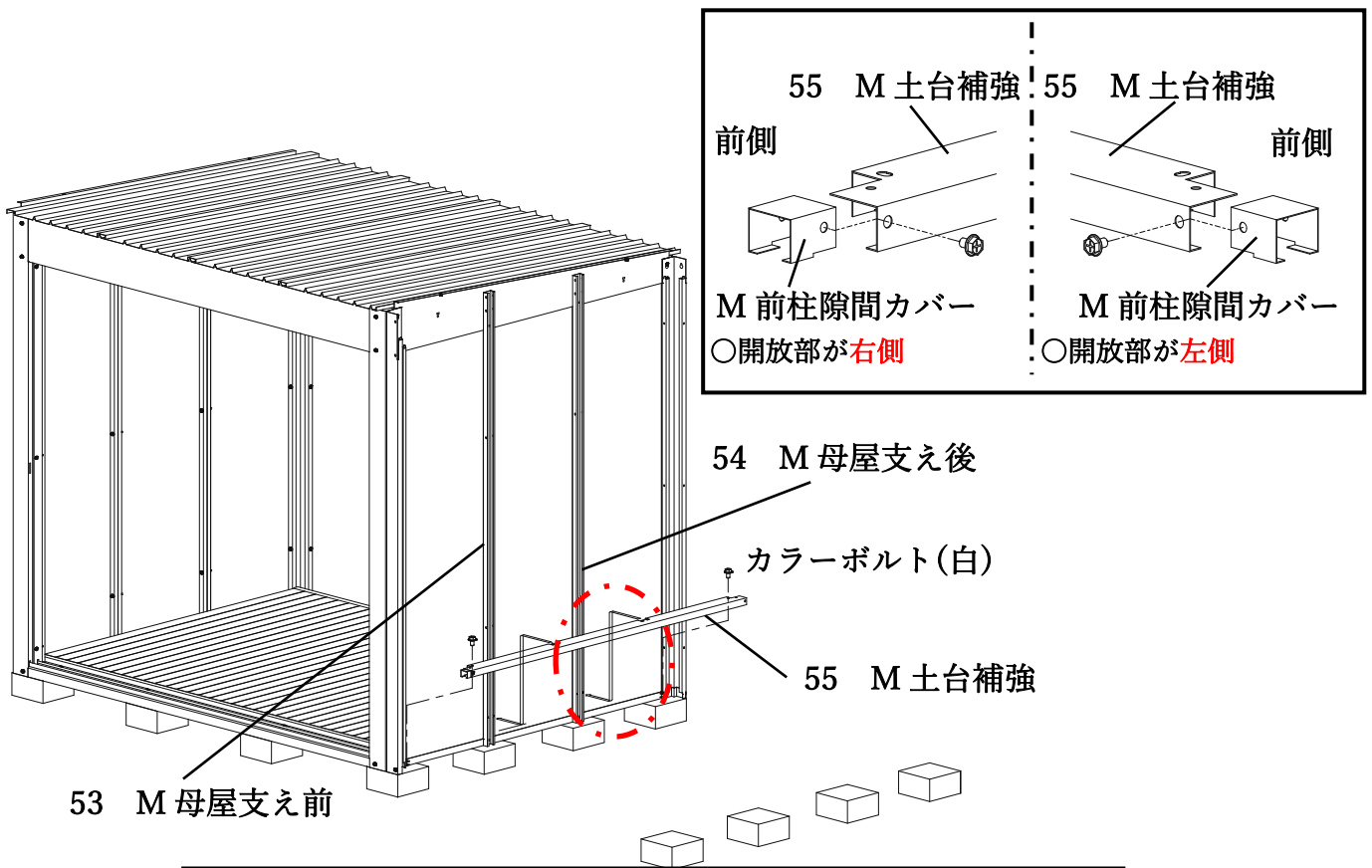
⑦M母屋支え前 53、M母屋支え後 54 のだるま穴を土台横 右⑤、上枠横 右⑮でゆるめたボルトに引っ掛けて共締めし固定する。



3 土台の組立

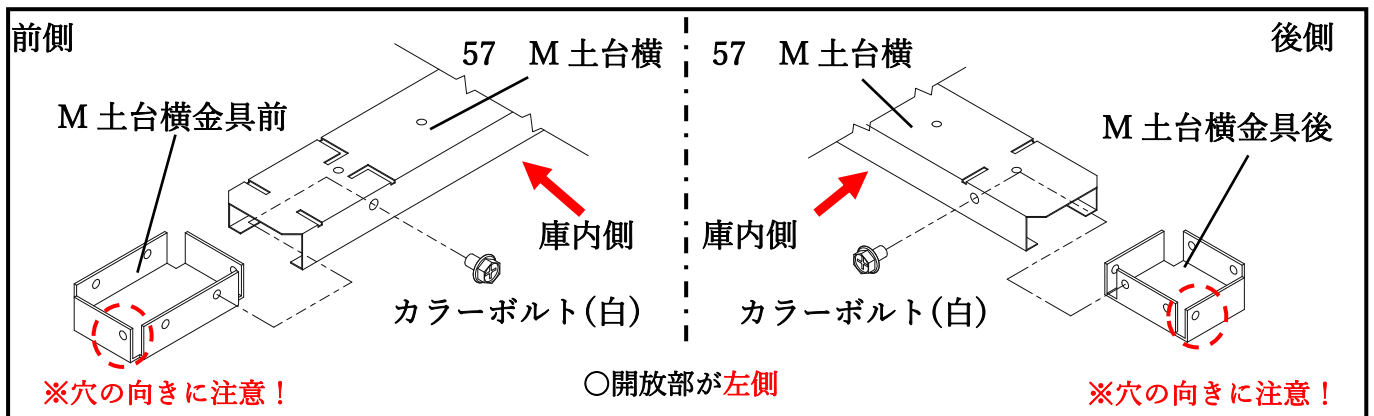
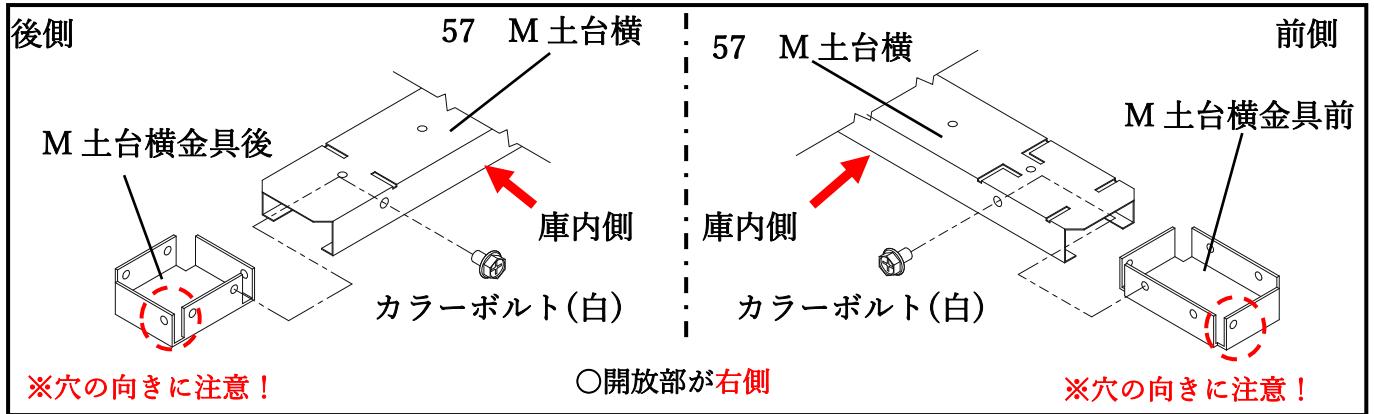
- ① M 土台補強 55 に M 前柱隙間カバーを取り付ける。
- ② M 土台補強 55 を M 母屋支えの切り欠きに差し込み、M 前柱固定金具、M 後柱固定金具に取り付ける。

使用する部品		
部品番号	部品名	数量
55	M土台補強	1
57	M土台横	1
	M土台横金具前	1
	M土台横金具後	1
	M前柱隙間カバー	1
70	M横棧	2
	カラーボルト(白)	11

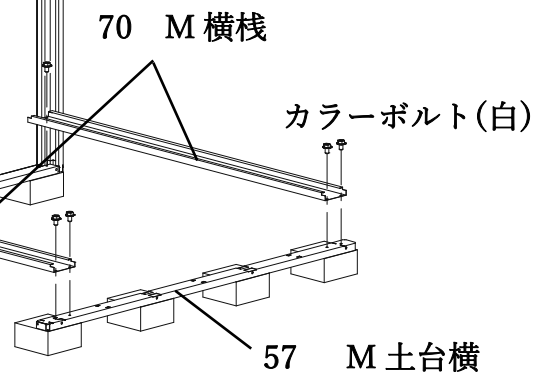
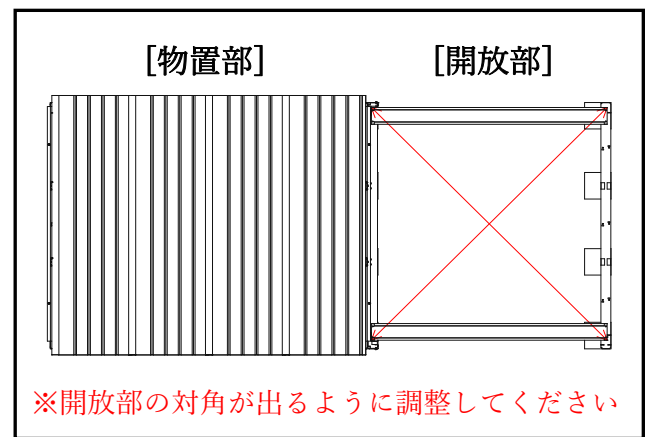
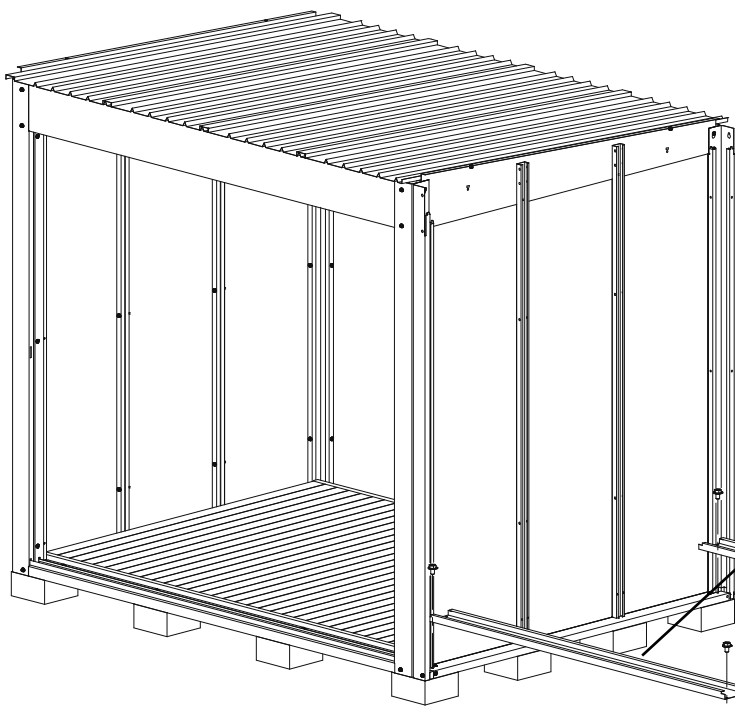


③ M 土台横 57 に M 土台横金具前、M 土台横金具後を取り付ける。

※土台金具の向きに注意してください。



④ 横棧 70 を M 土台横 57、M 土台補強に取り付ける。



4 柱・上枠の組立

① M上枠前 59、M上枠後 60 の上部にスポンジシールを貼り付ける。

※貼り付ける際には端から端まで貼り付けます。

※使用する際には保護紙をはがしてください。

※スポンジシールは必ず貼り付けてください。

貼り付けないと雨漏りの原因になります。

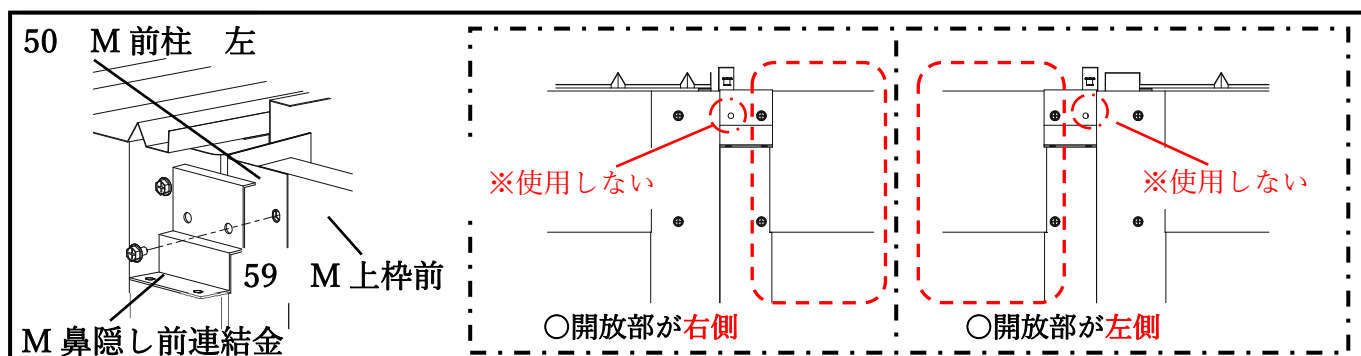
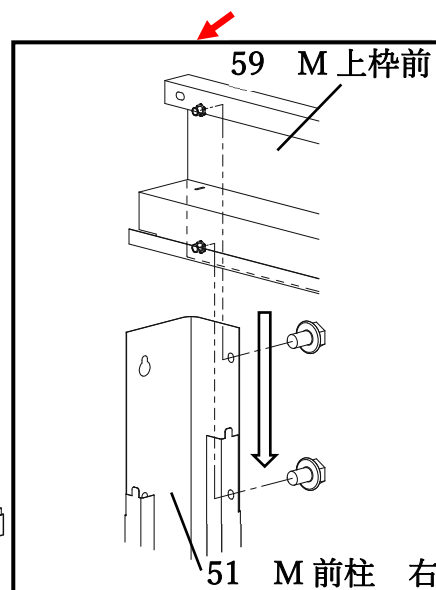
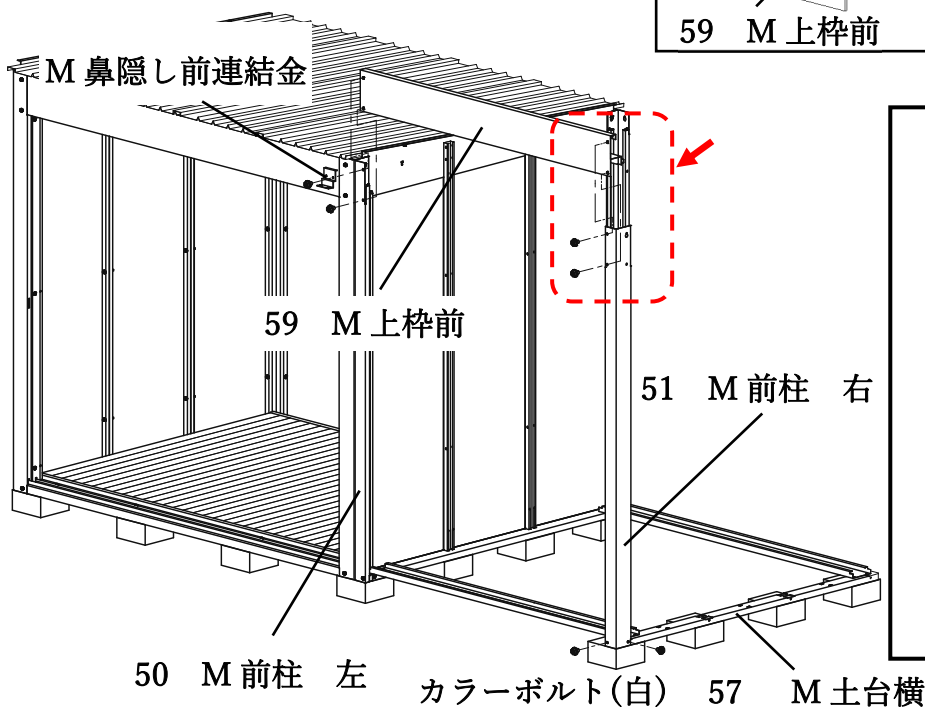
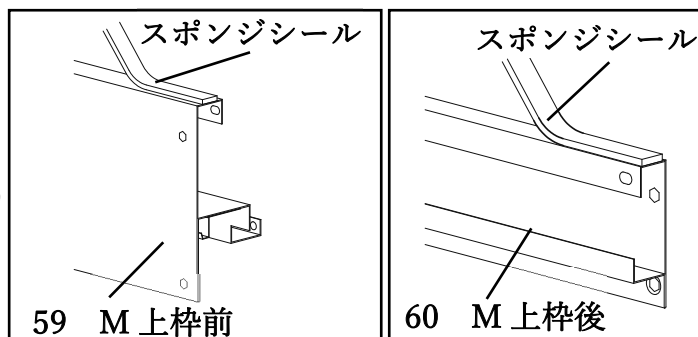
② M前柱 右 51 を M土台横 57 に取り付ける。

※柱は完全に自立するわけではないで注意してください。

③ M上枠前 59 を M前柱 左 50、M前柱 右 51 に取り付ける。

④ M鼻隠し前連結金具を M前柱 左 50、M上枠前 59 の上部に共締めして取り付ける。

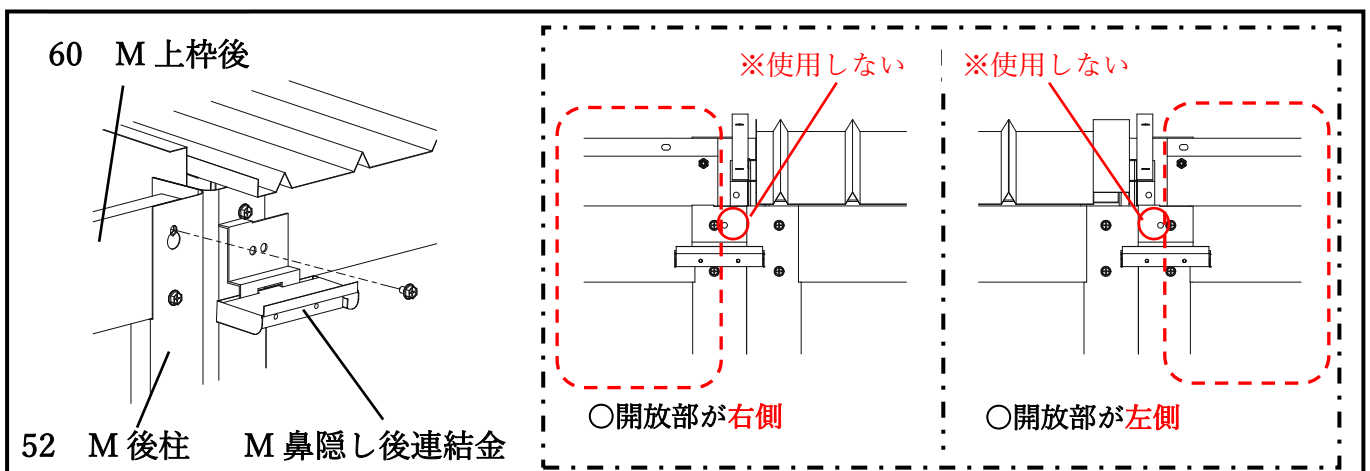
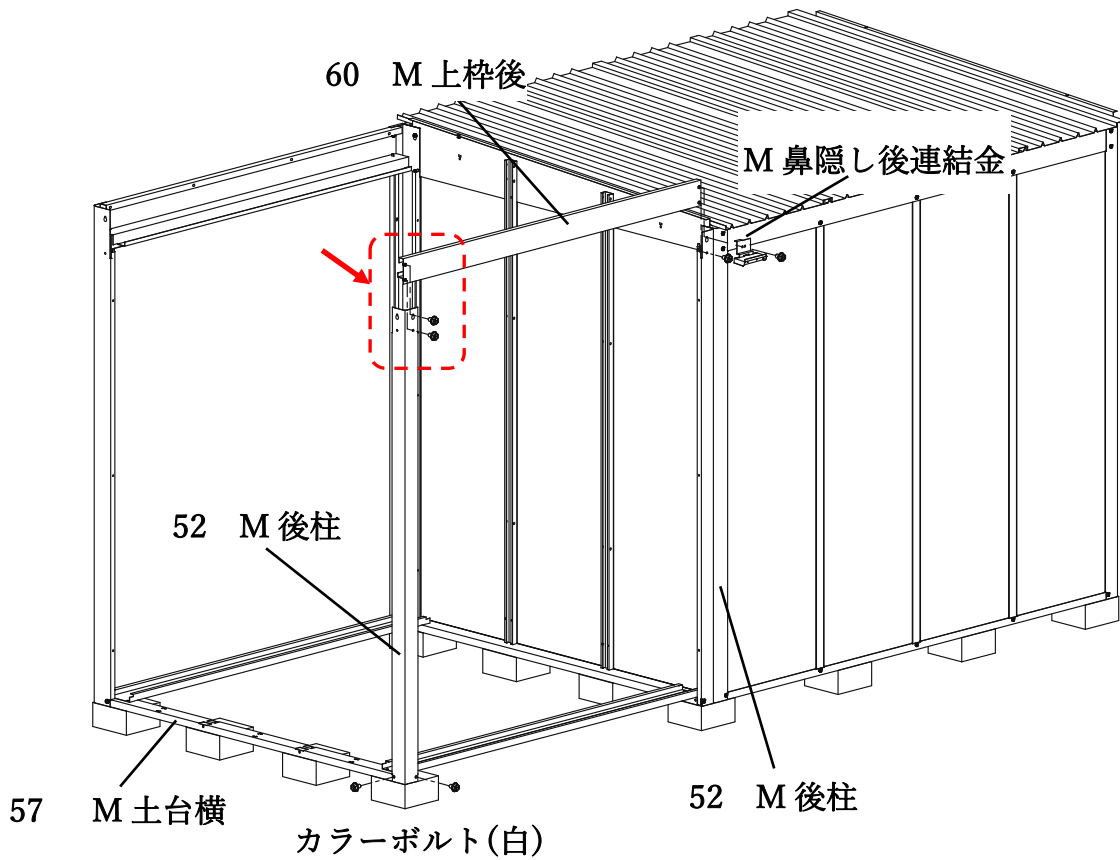
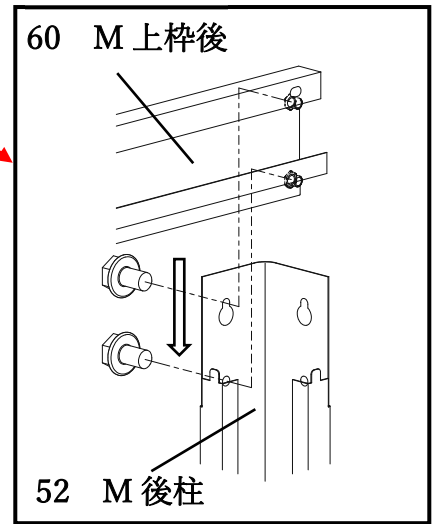
使用する部品		
部品番号	部品名	数量
51	M前柱 右	1
52	M後柱	1
59	M上枠前	1
60	M上枠後	1
	M鼻隠し前連結金具	1
	M鼻隠し後連結金具	1
	カラーボルト(白)	12
	スポンジシール	2



⑤ M 後柱 52 を M 土台横 57 に取り付ける。
 ※柱は完全に自立するわけではないので注意してください。

⑥ M 上枠後 60 を M 後柱 52 に取り付ける。

⑦ M 鼻隠し後連結金具を M 後柱 52、M 上枠後 60 の上部に共締めして取り付ける。



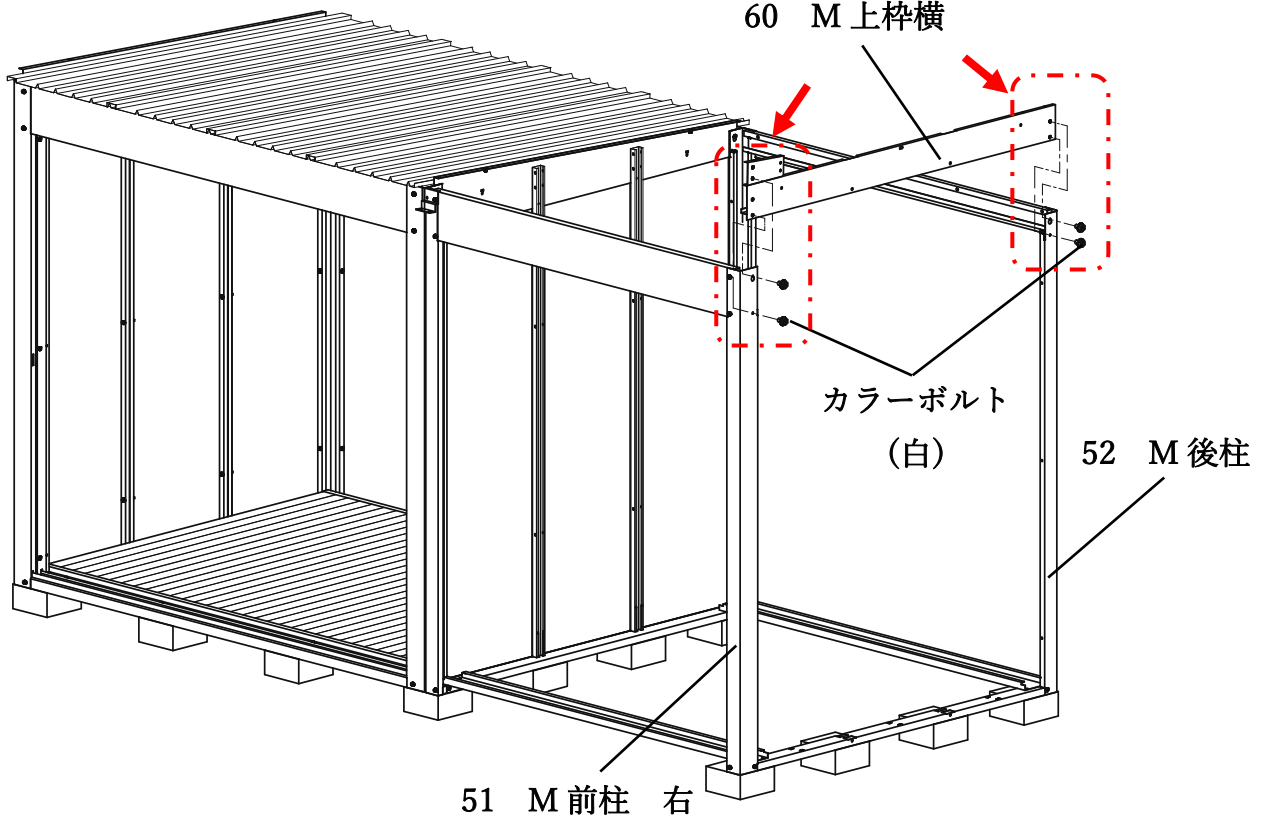
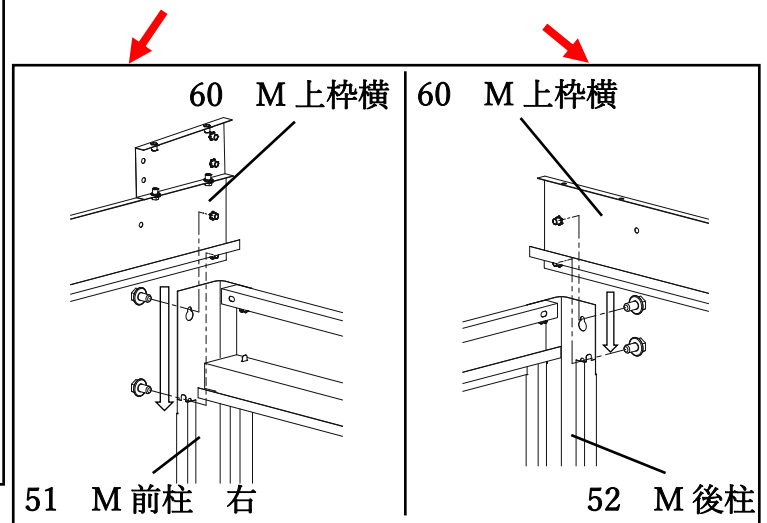
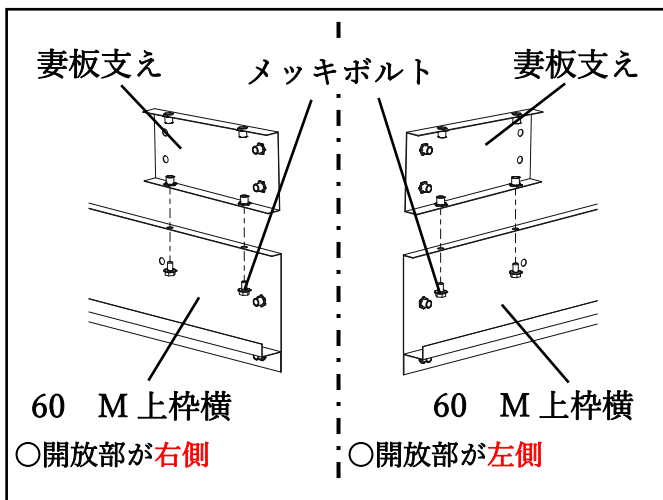
5 上枠の組立

① M 上枠横 60 に妻板支えを取り付ける。

※開放部が右側、左側で変わります。

② M 上枠横 60 を M 前柱 右 51、M 後柱 52 の内側に
それぞれ取り付ける。

使用する部品		
部品番号	部品名	数量
60	M 上枠横	1
	M 妻板支え	1
	カラーボルト(白)	4
	メッキボルト	2



6 中柱の組立

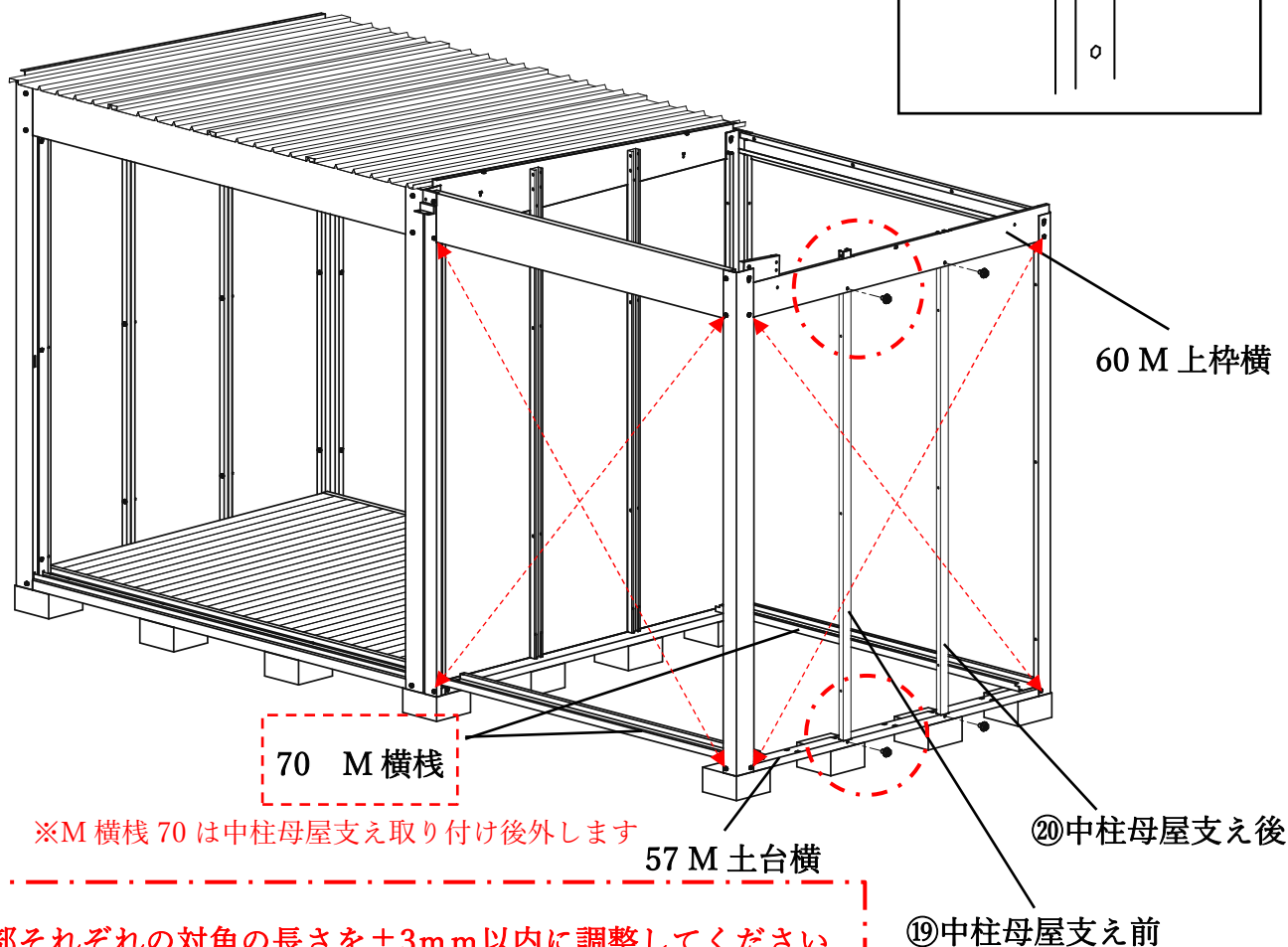
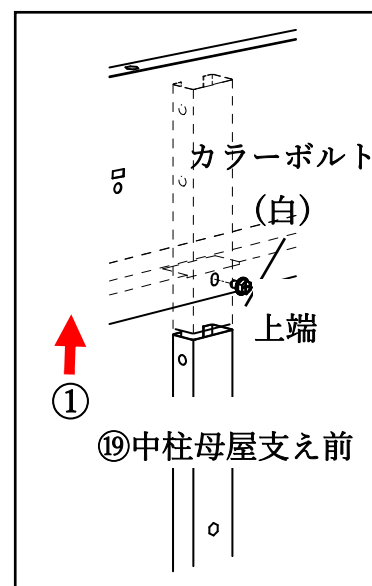
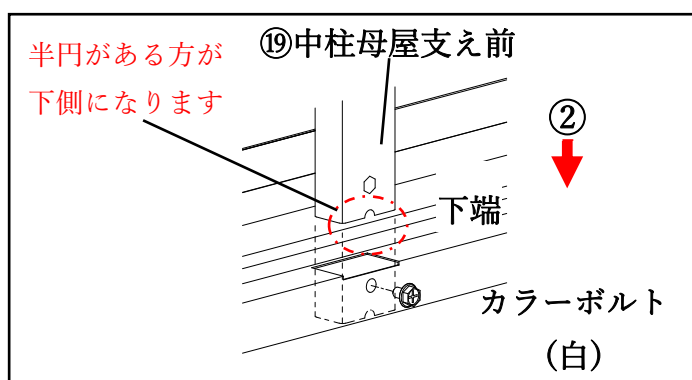
①中柱母屋支え前⑱、中柱母屋支え後⑳を上端から M 上枠横 60 の角穴にそれぞれ差し込み、下端を M 土台横 57 の角穴にそれぞれ差し込み取り付ける。

②M 横棧 70 を土台から外します。

※外した M 横棧は後の工程で再度使用します。

使用する部品

部品番号	部品名	数量
⑱	中柱母屋支え前	1
⑳	中柱母屋支え後	1
	カラーボルト(白)	4

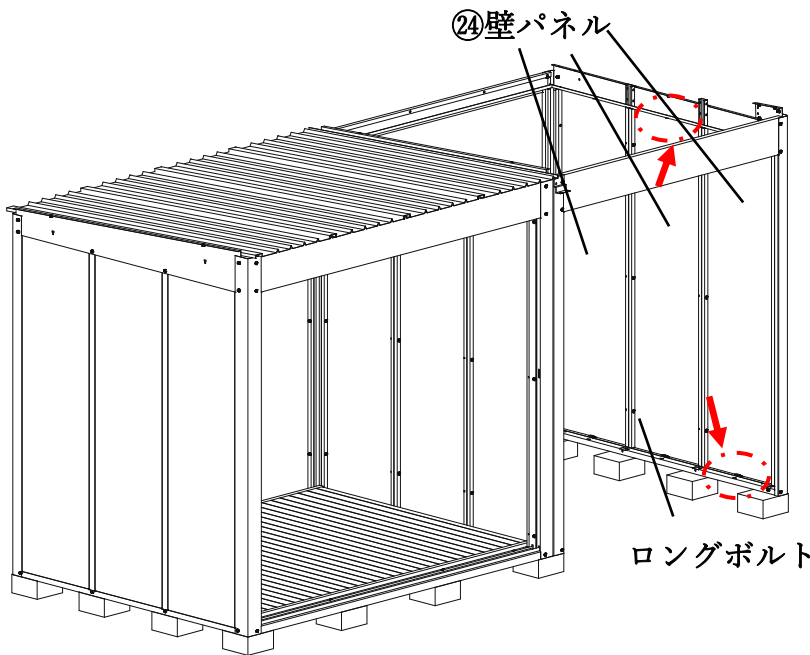
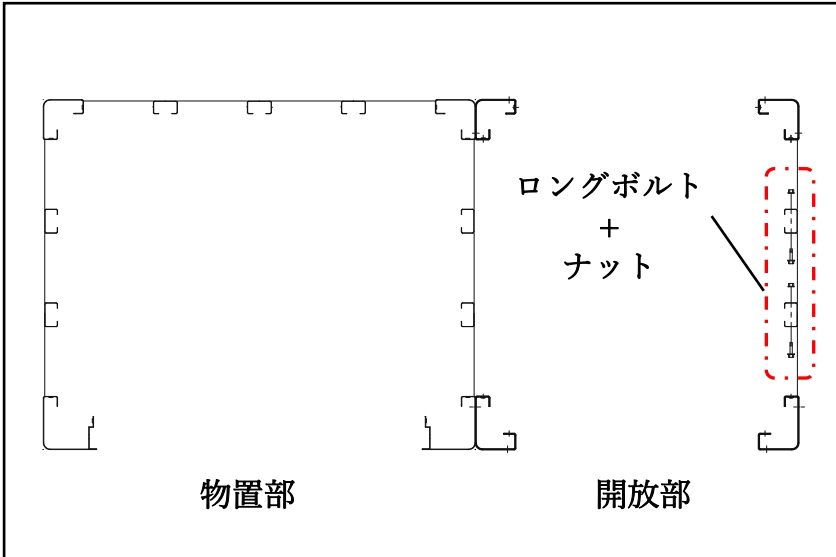


7 壁パネルの組立

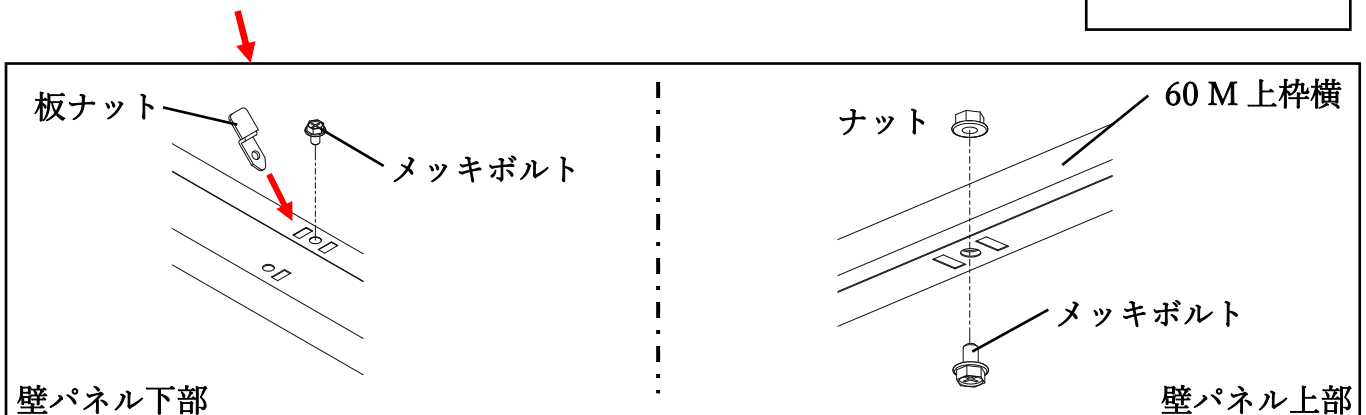
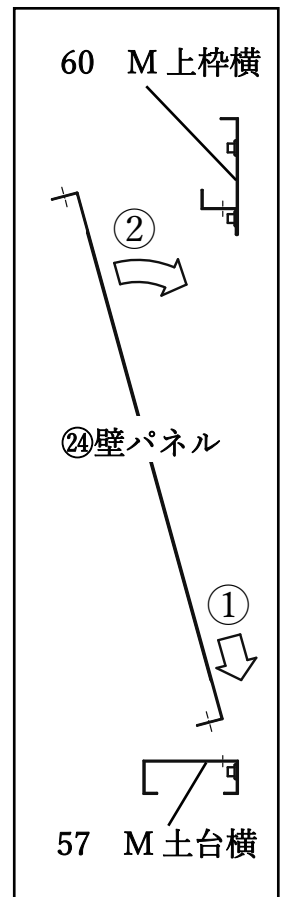
① 開放部の内側から壁パネル⑳を取り付ける。

※下側を先に入れてから上側をはめ込みます。(※参照図)

使用する部品		
部品番号	部品名	数量
㉔	壁パネル	3
	メッキボルト	6
	ロングボルト	6
	ナット	9
	板ナット	3



※参照図

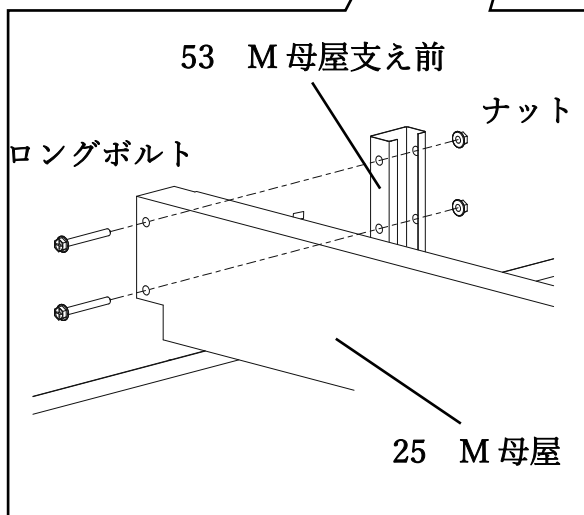
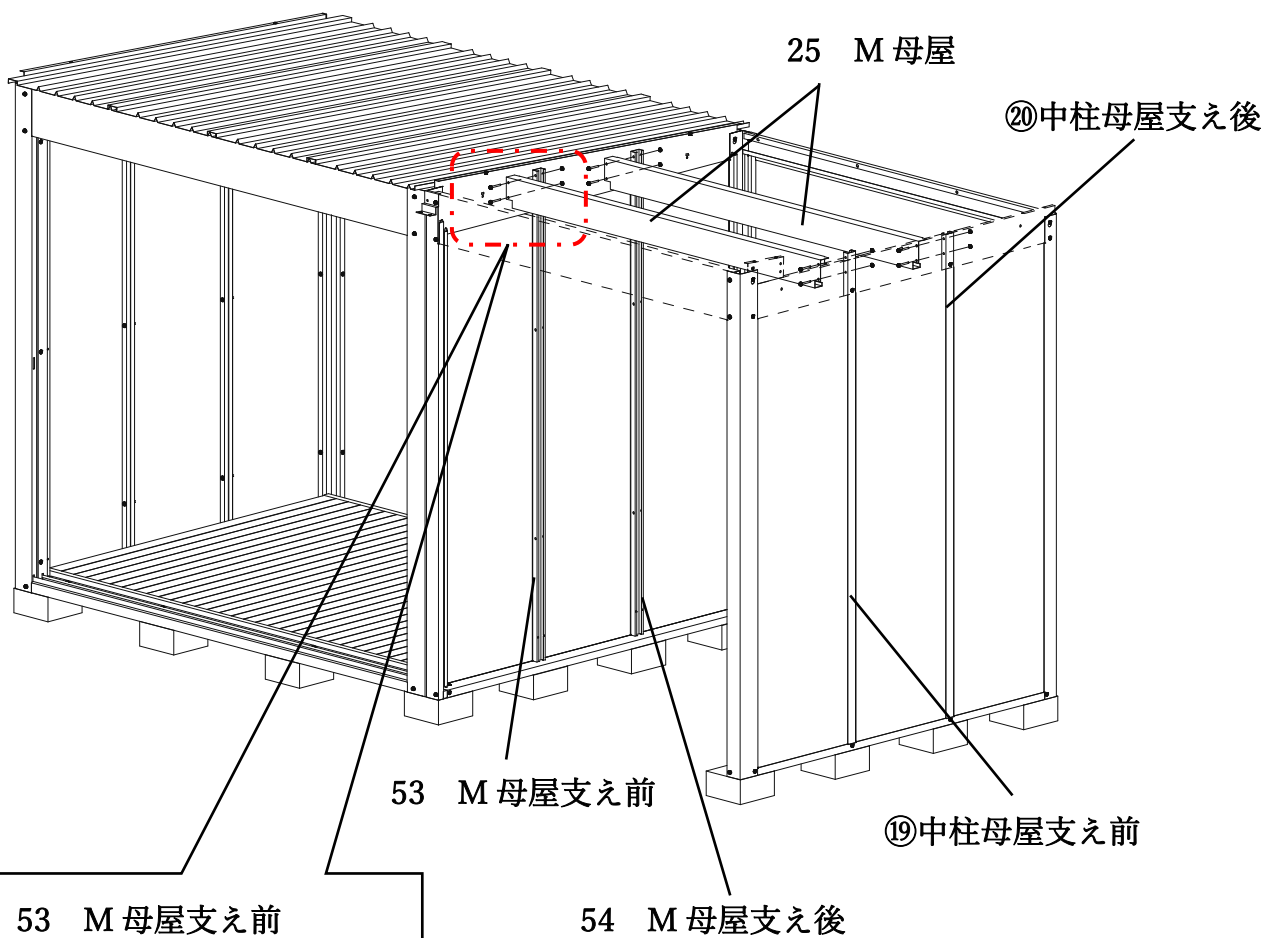


8 母屋の組立

❶ M母屋 25 を中柱母屋支え前⑱、M母屋支え前 53 に取り付ける。

❷ M母屋 25 を中柱母屋支え後⑳、M母屋支え後 54 に取り付ける。

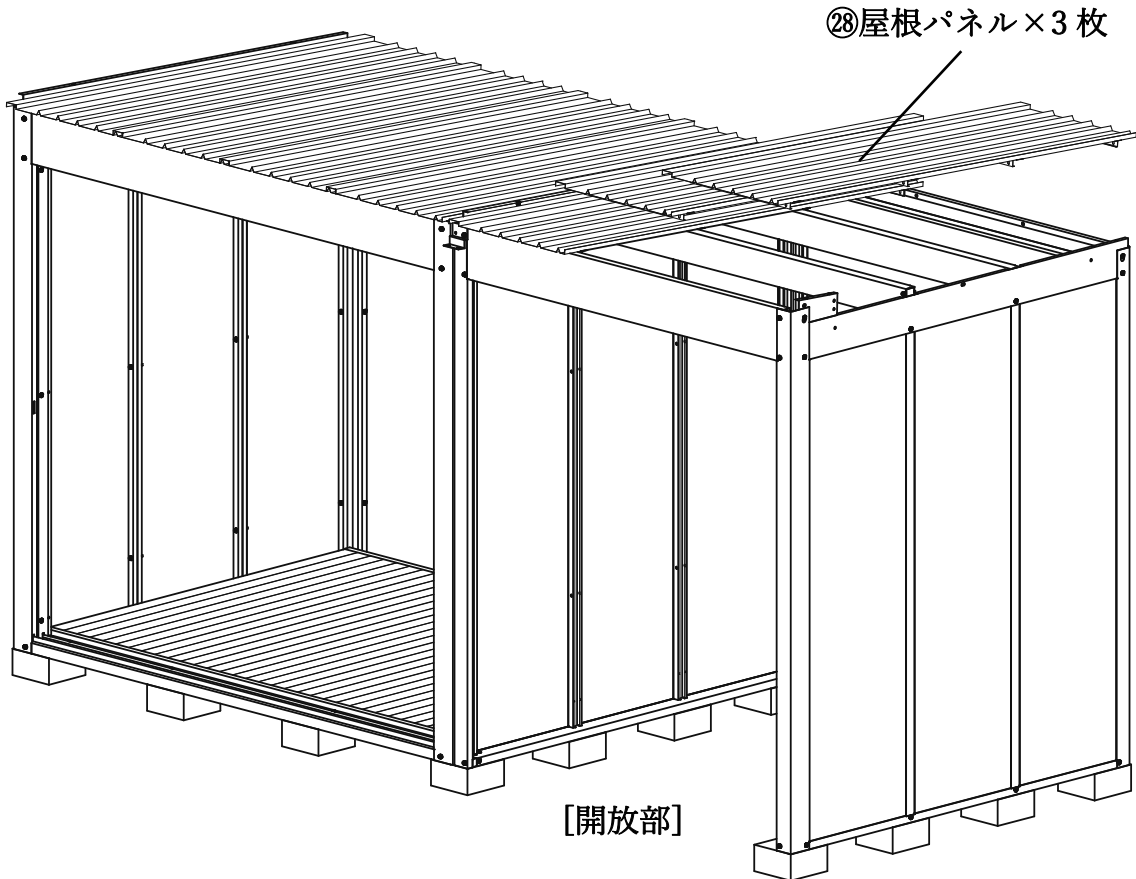
使用する部品		
部品番号	部品名	数量
25	M母屋	2
	ロングボルト	8
	ナット	8



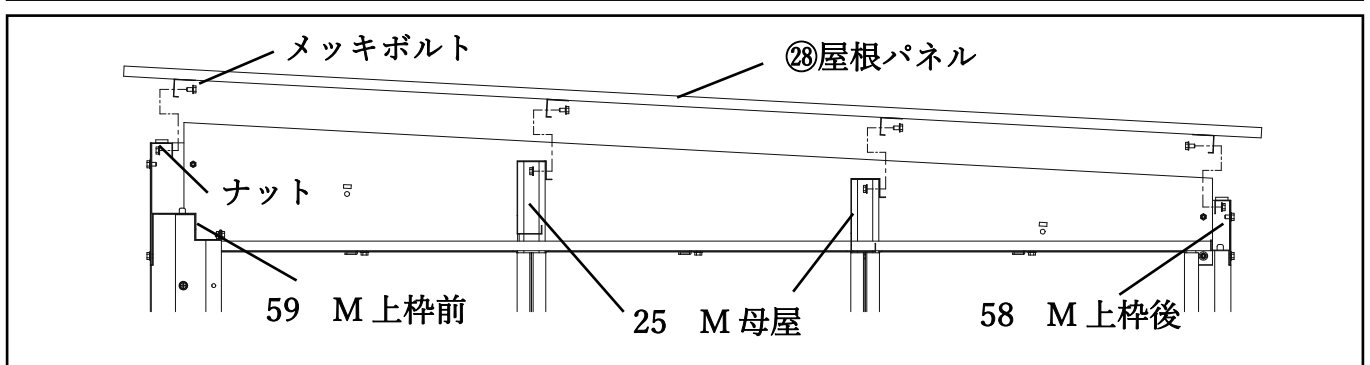
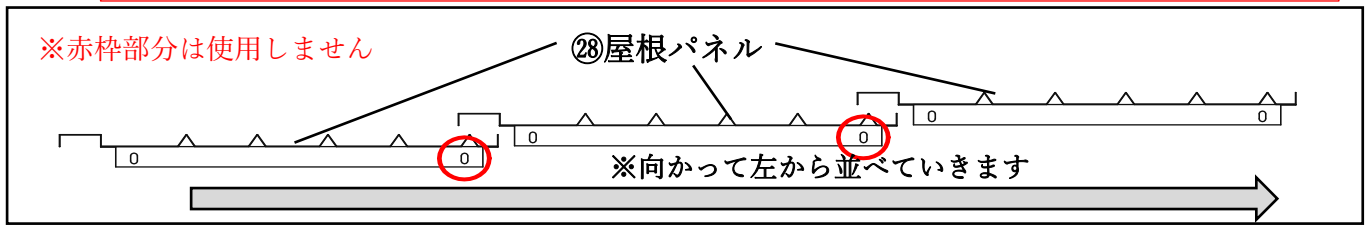
10 屋根の組立

- ①開放部の向かって左側から屋根パネル⑳を並べていきます。
- ②屋根パネル⑳を M 上枠前 59、M 母屋 25、M 上枠後 58 に内部から固定します。

使用する部品		
部品番号	部品名	数量
㉘	屋根パネル	3
	メッキボルト	16
	ナット	16



※高い所での作業は、脚立等を使用して安全に十分注意して作業を行ってください。



11 妻板の組立

①妻板 左⑳を上枠横 左⑭に取り付ける。

②M妻板中 62 を上枠横 右⑮に取り付ける。
 ※M妻板中は切り欠きがある方が前側になります。

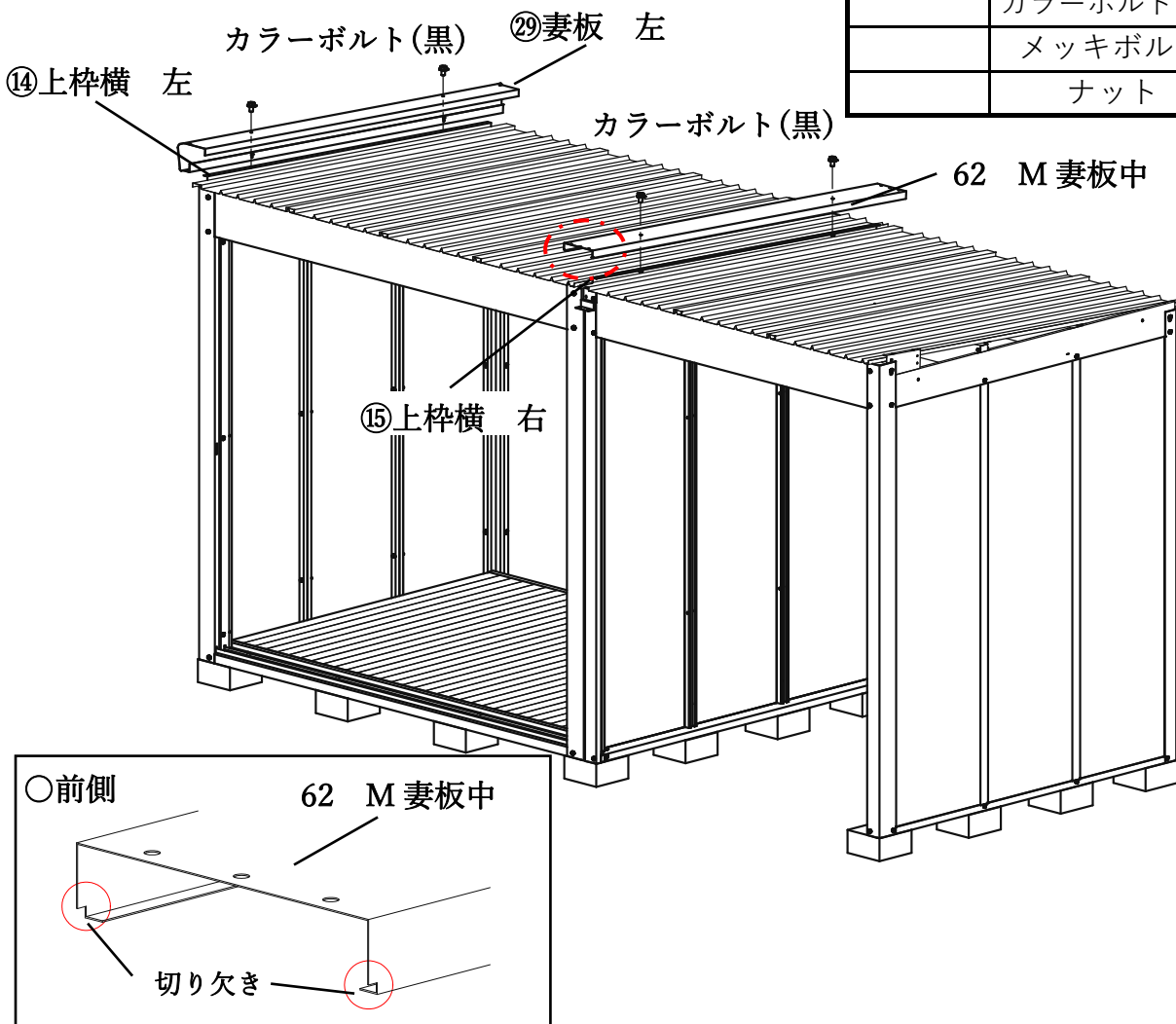
③物置の内側から上枠横 左⑭と妻板 左⑳を固定する。
 ※固定方法については本体組立説明書の「手順 11 妻板の組立」を参照してください。

○物置本体部品

使用する部品		
部品番号	部品名	数量
⑳	妻板 左	1
㉑	妻板 右	1
	カラーボルト(黒)	4
	メッキボルト	2
	板ナット	2

○マルチスペース(開放部)部品

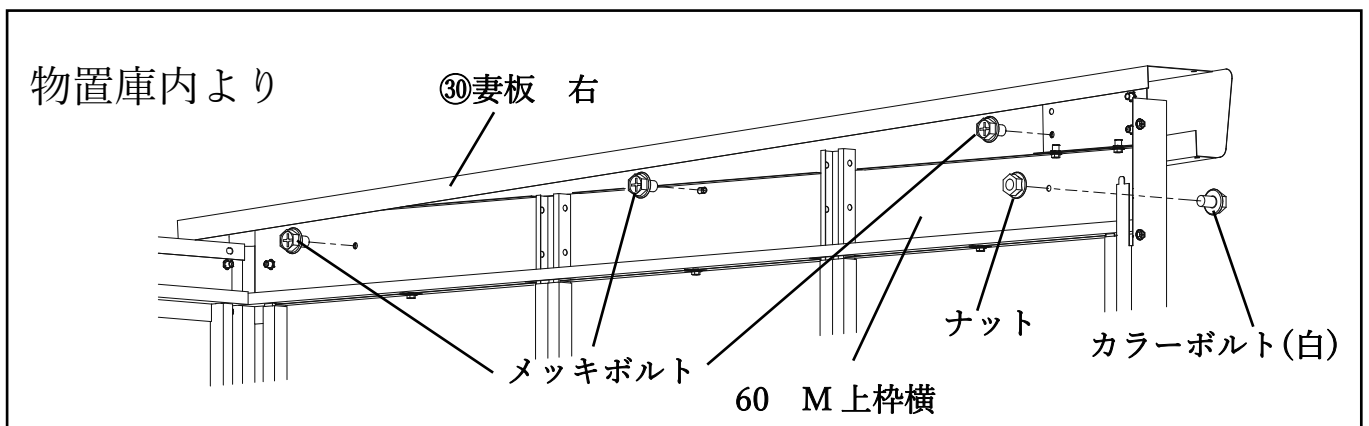
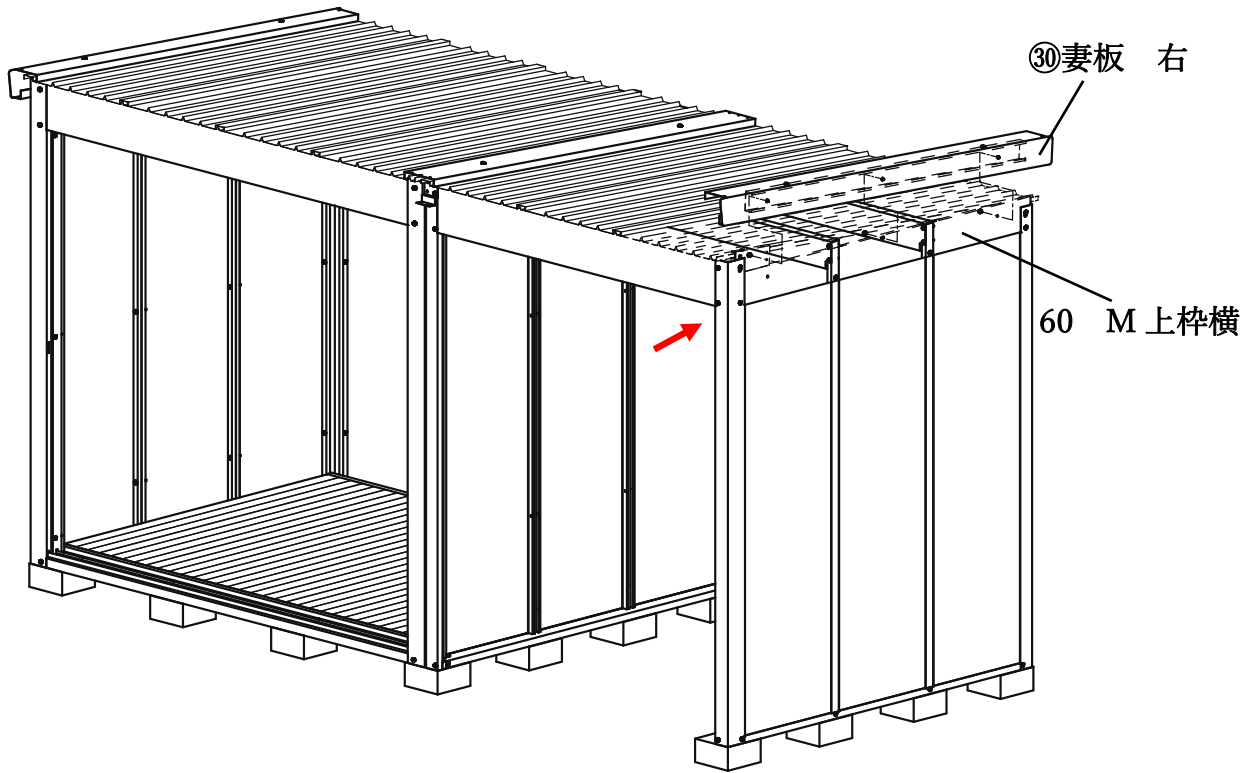
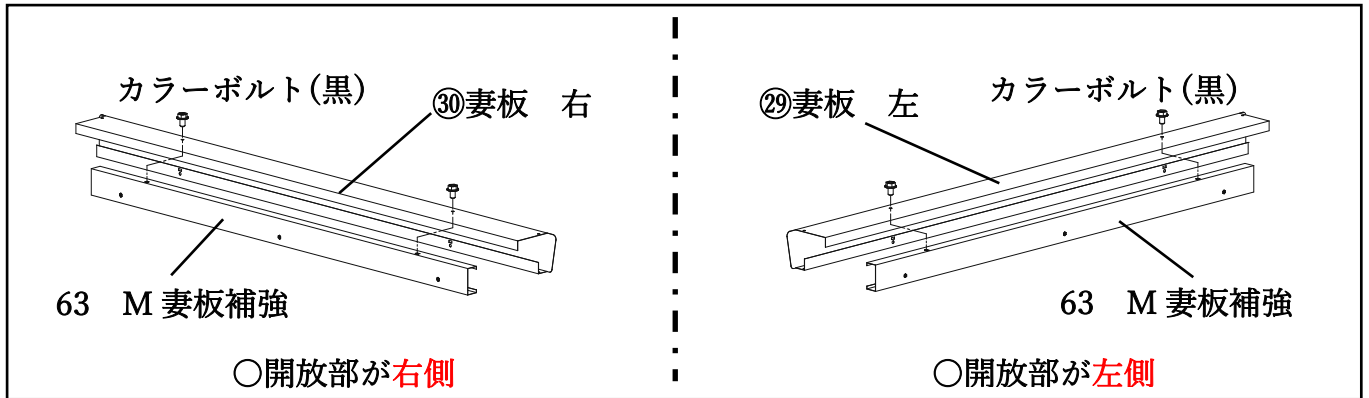
使用する部品		
部品番号	部品名	数量
62	M妻板中	1
63	M妻板補強	1
	カラーボルト(黒)	2
	カラーボルト(白)	1
	メッキボルト	3
	ナット	1



※高い所での作業は、脚立等を使用して安全に十分注意して作業を行ってください。

④妻板 右③⑩に M 妻板補強 63 を取り付ける。
 ※開放部が左側の場合は妻板 左②⑨に取り付けます。

⑤妻板 右③⑩を M 上枠横 60 に取り付ける。
 ※開放部が左側の場合は妻板 左②⑨を取り付けます。



12 鼻隠しの組立

①鼻隠し後③①を妻板 左②⑨、M 妻板中 62、M 鼻隠し後連結金具にかぶせるように取り付け。

②鼻隠し前③②を妻板 左②⑨、M 妻板中 62、M 鼻隠し前連結金具にかぶせるように取り付け。

③M 連棟鼻隠し前 65 を妻板 右③⑩、M 妻板中 62、M 鼻隠し前連結金具にかぶせるように取り付け。

④M 連棟鼻隠し前カバーを鼻隠し前③②、M 連棟鼻隠し前 65 にかぶせ、M 妻板中 62、M 鼻隠し前連結金具と一緒に固定する。

⑤M 連棟鼻隠し後カバーを鼻隠し後③①にかぶせ、M 妻板中 62、M 鼻隠し後連結金具と一緒に固定する。

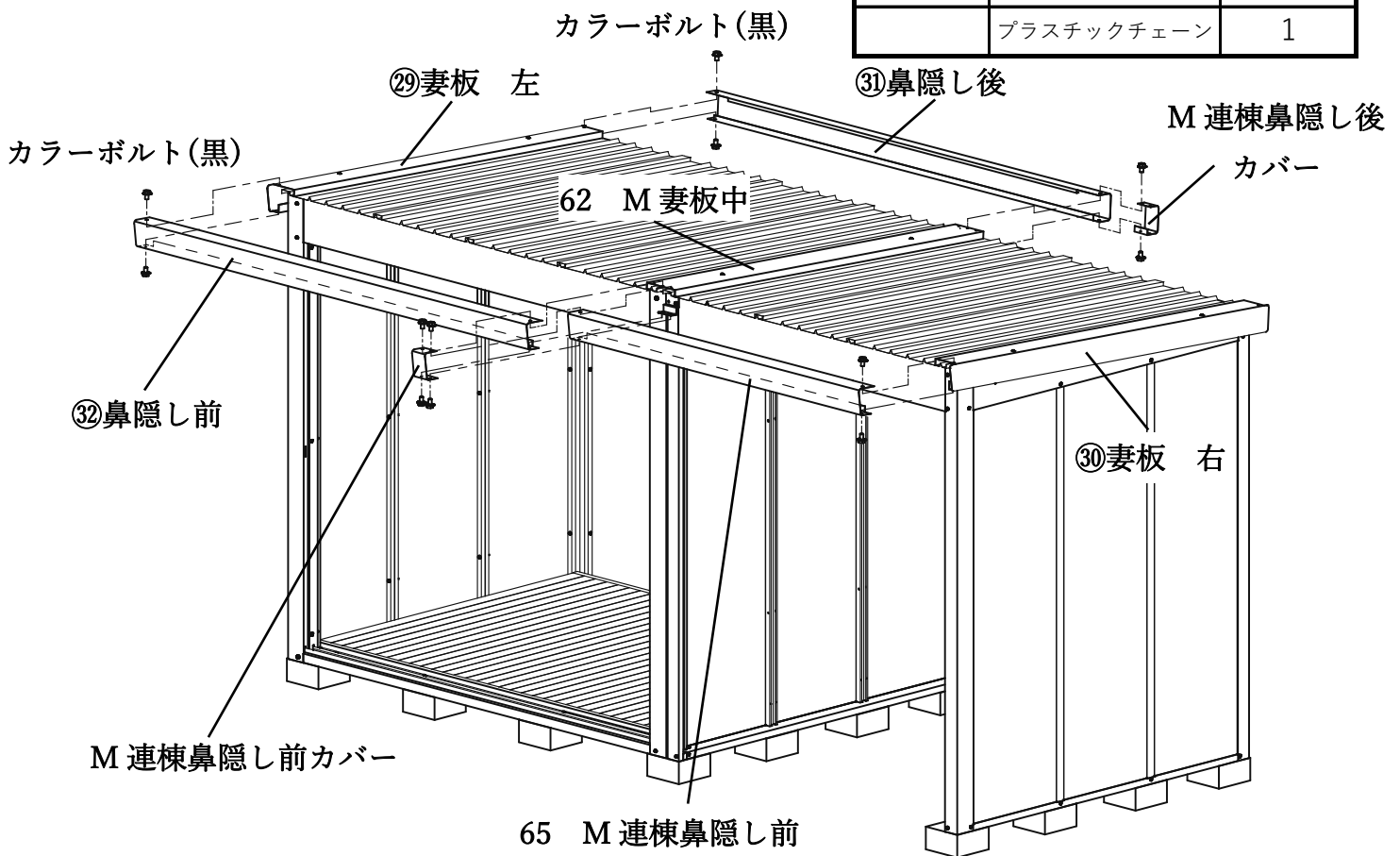
※ここでは M 連棟鼻隠し後カバーを本締めしないでください。

○物置本体部品

使用する部品		
部品番号	部品名	数量
③①	鼻隠し後	1
③②	鼻隠し前	1
	カラーボルト(黒)	8
	水止めキャップ	1
	プラスチックチェーン	1

○マルチスペース(開放部)部品

使用する部品		
部品番号	部品名	数量
64	M連棟鼻隠し後	1
65	M連棟鼻隠し前	1
	M連棟鼻隠し後カバー	1
	M連棟鼻隠し前カバー	1
	カラーボルト(黒)	8
	水止めキャップ	1
	プラスチックチェーン	1



※高い所での作業は、脚立等を使用して安全に十分注意して作業を行ってください。

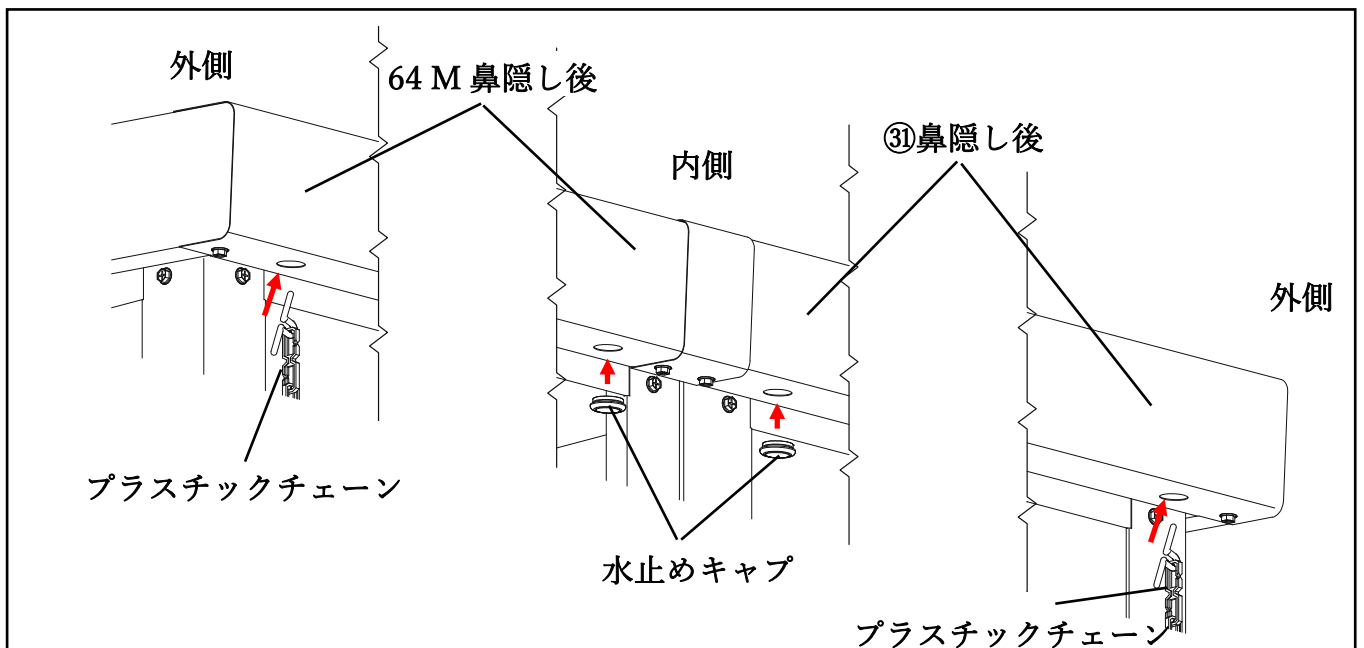
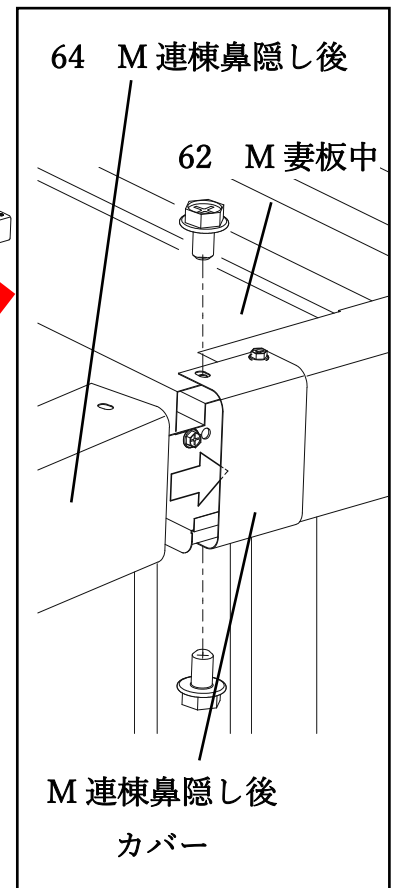
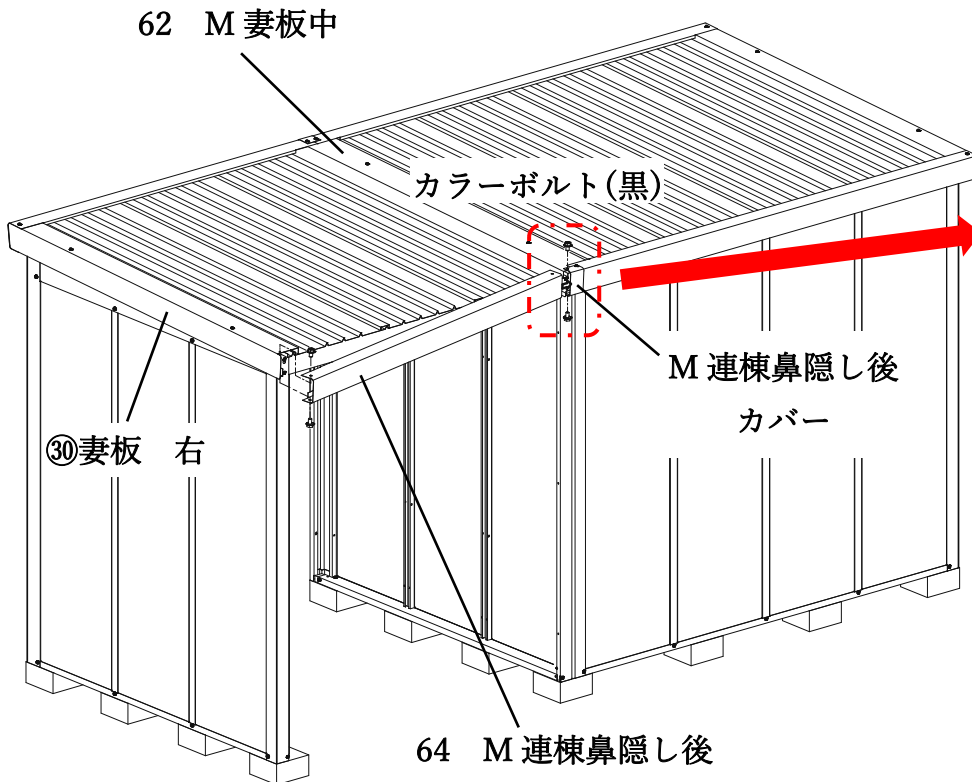
⑥M 連棟鼻隠し後 64 を M 連棟鼻隠し後カバーに差し込むように入れる。

M 妻板中 62 と M 連棟鼻隠し後カバー、M 鼻隠し後連結金具と M 連棟鼻隠し後カバーの各間に差し込む様になります。

⑦M 連棟鼻隠し後 64 を妻板 右③⑩にかぶせるように取り付ける。

⑧鼻隠し後③⑩、M 連棟鼻隠し後 64 の外側底面にある水抜き穴にプラスチックチェーンをそれぞれ差し込み、内側の水抜き穴にそれぞれ水止めキャップを取り付ける。

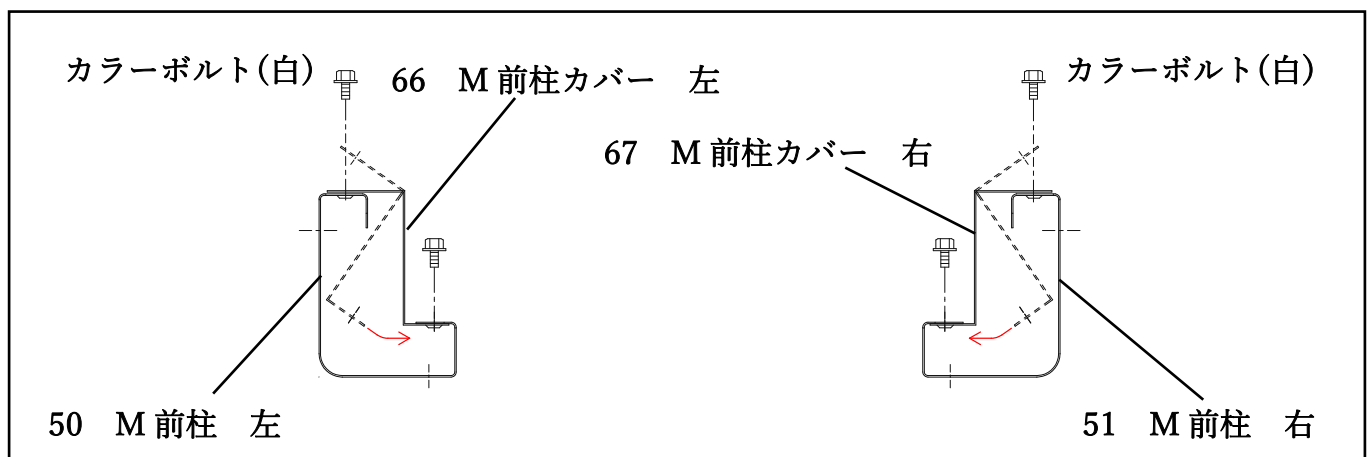
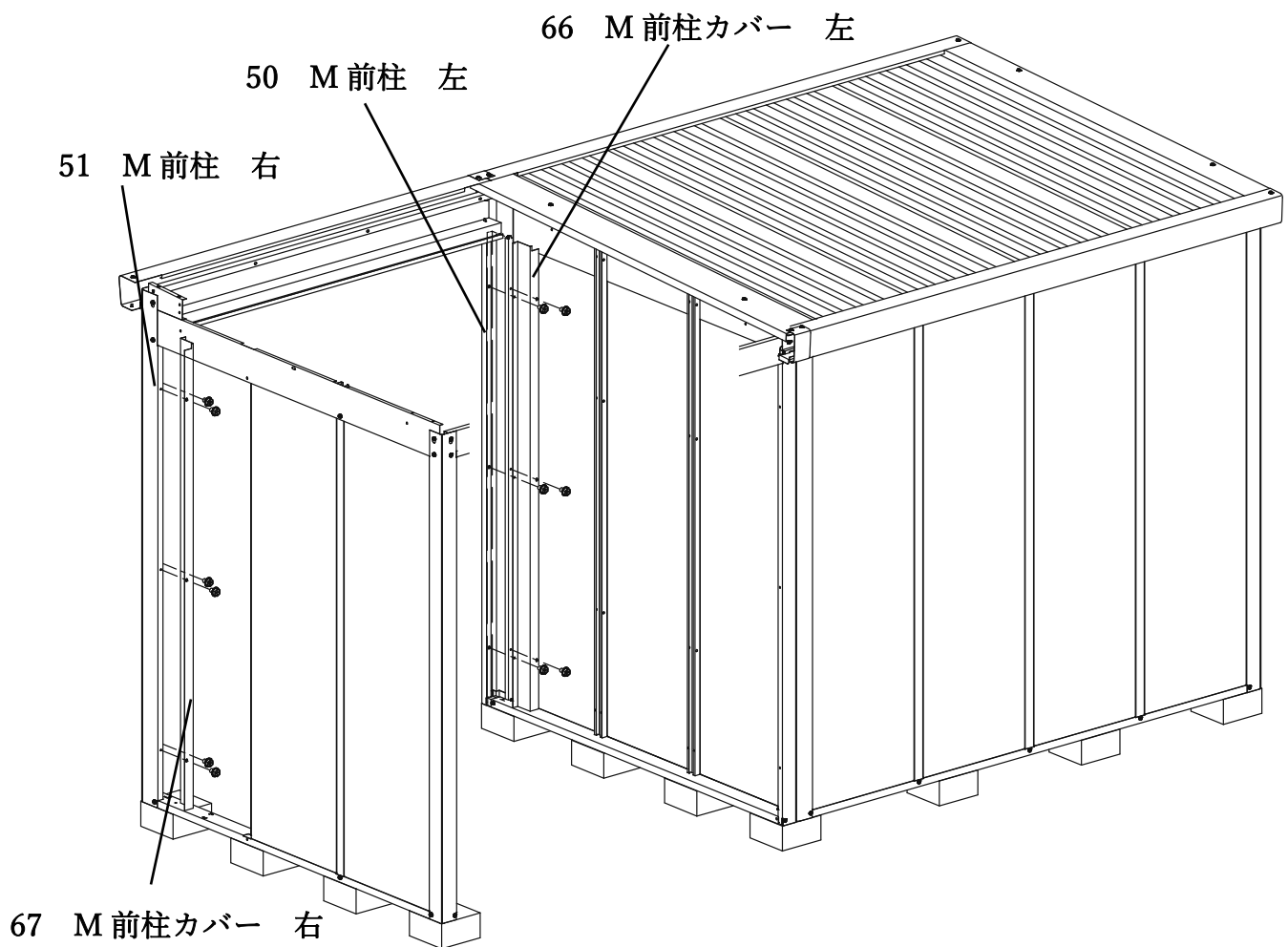
※連結部分に関しては完全止水ではありません、雨だれ、染み出しが発生する場合があります。



13 前柱カバーの組立

- ❶ M前柱カバー 左 66 を M前柱 左 50 に取り付ける。
- ❷ M前柱カバー 右 67 を M前柱 右 51 に取り付ける。

使用する部品		
部品番号	部品名	数量
66	M前柱カバー 左	1
67	M前柱カバー 右	1
	カラーボルト(白)	12

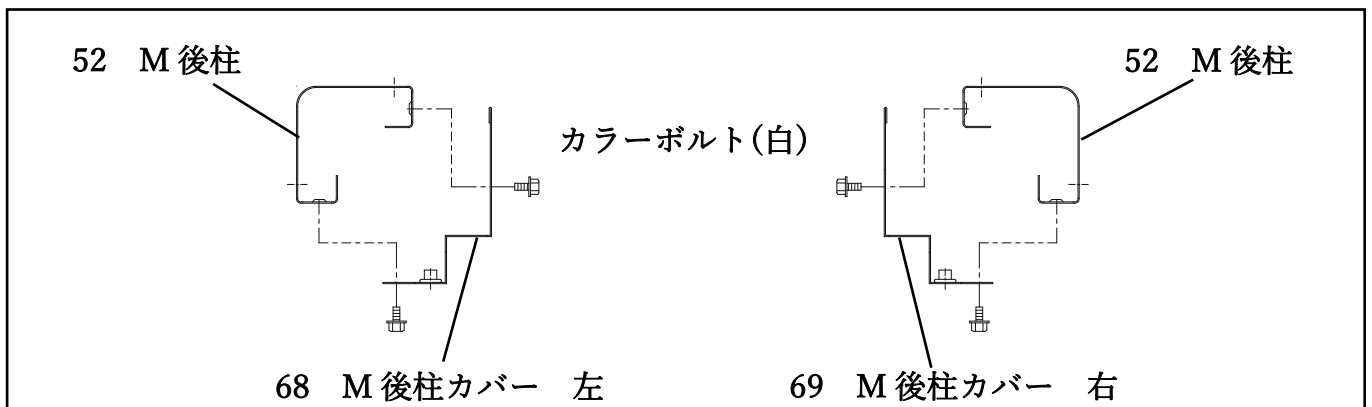
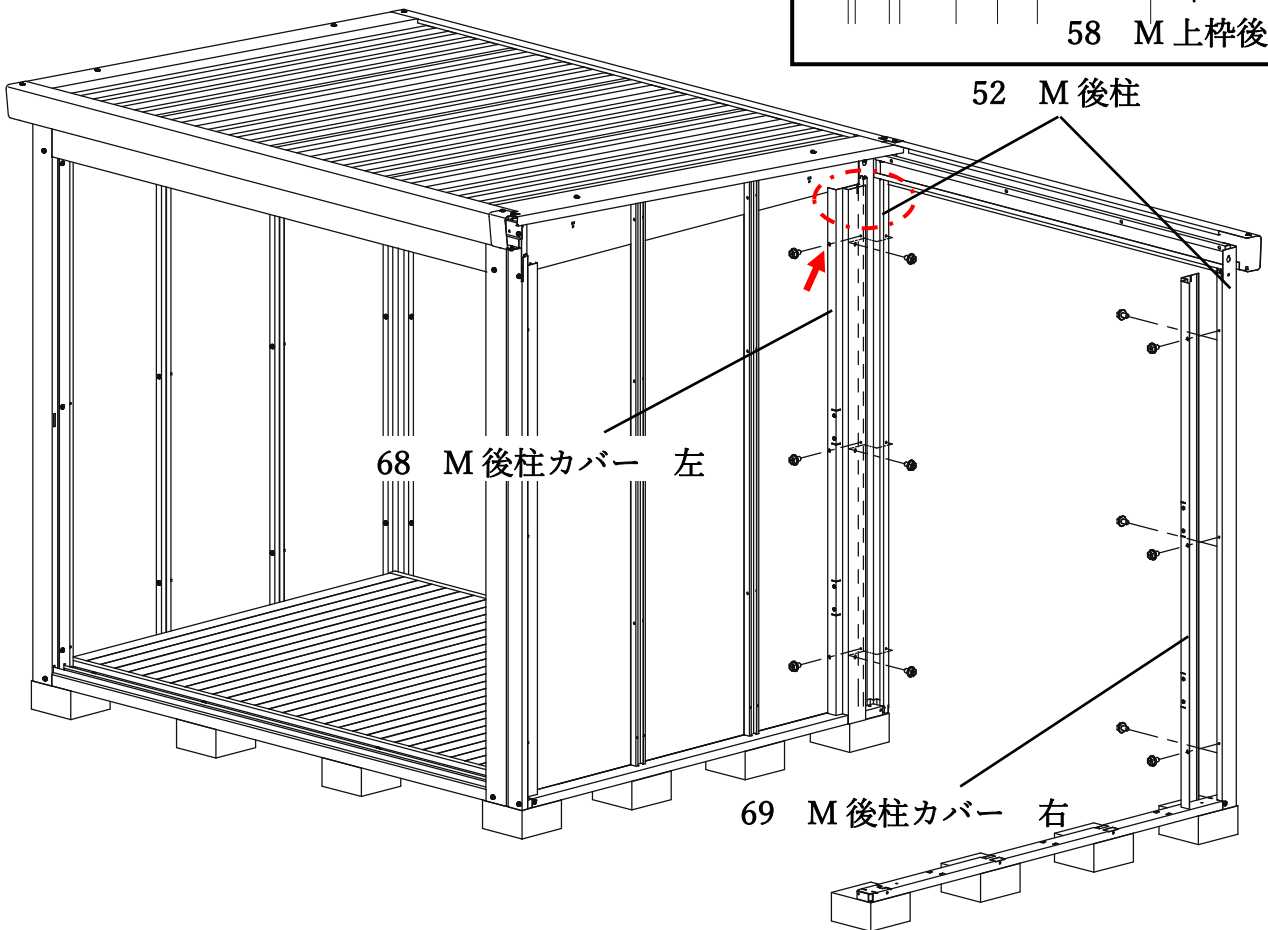
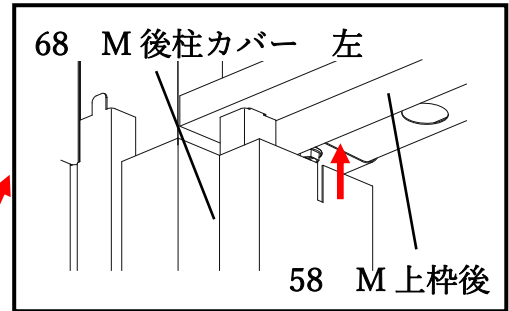


14 後柱カバーの組立

❶ M 後柱カバー 左 68 を M 後柱 52 に取り付ける。

❷ M 後柱カバー 右 69 を M 後柱 52 に取り付ける。

使用する部品		
部品番号	部品名	数量
68	M後柱カバー 左	1
69	M後柱カバー 右	1
	カラーボルト(白)	12



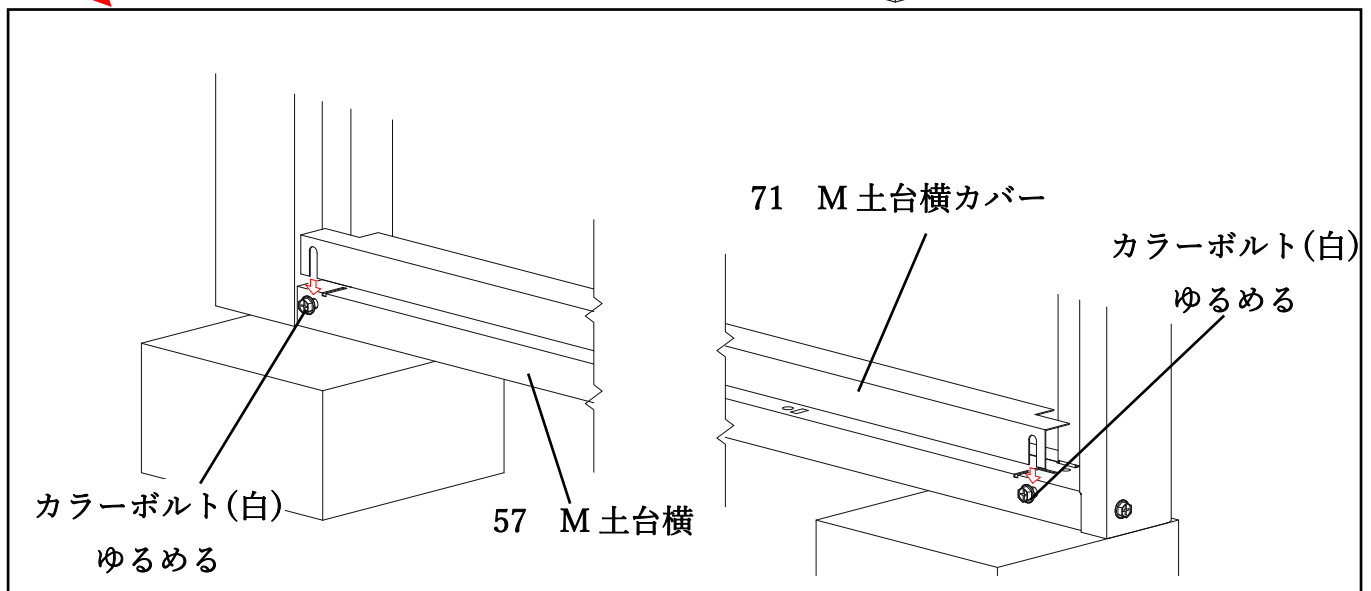
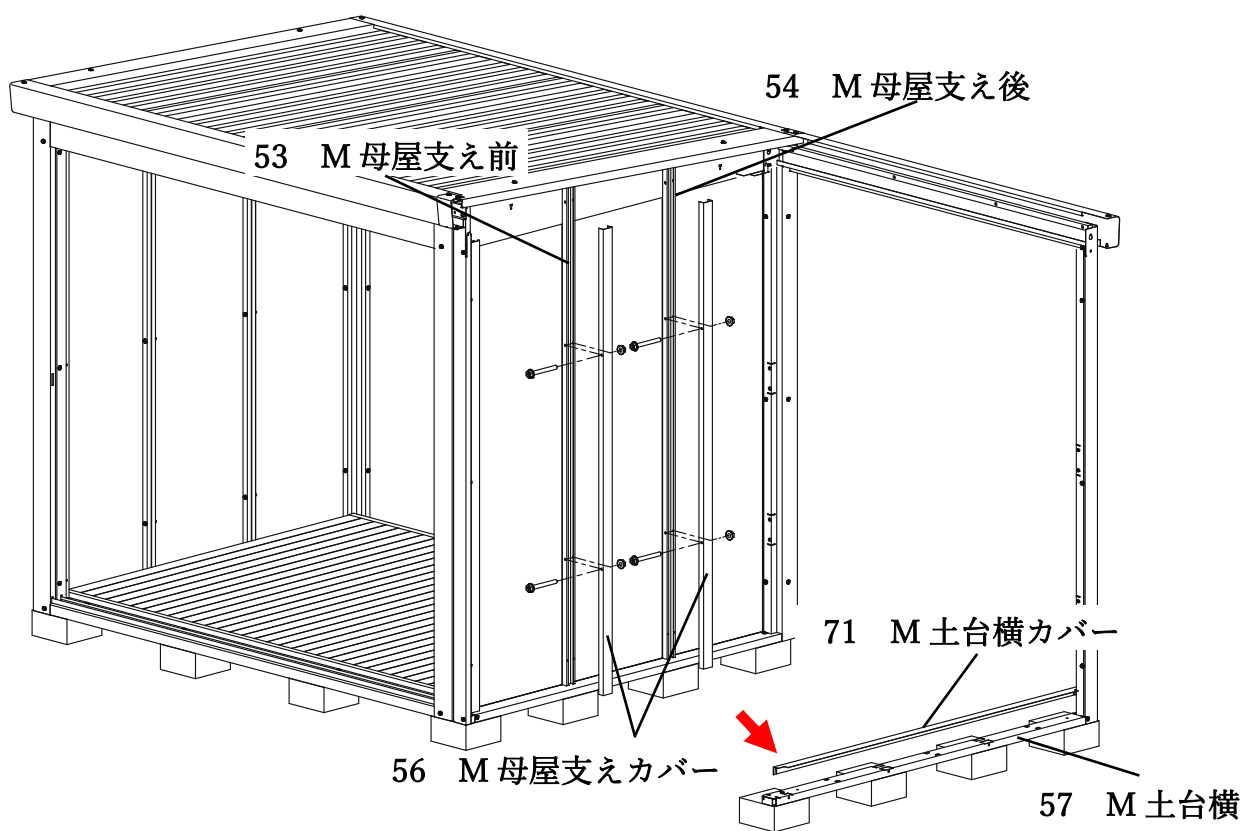
15 母屋支えカバーの組立

❶ M 母屋支えカバー-56 を M 母屋支え前 53、M 母屋支え後 54 に
かぶせるように取り付ける。

❷ M 土台横カバー-71 を庫内より M 土台横 57 に取り付ける。

※M 土台横のボルトをゆるめて M 土台カバーを差し込む。

使用する部品		
部品番号	部品名	数量
56	M母屋支えカバー	2
71	M土台横カバー	1
	ロングボルト	4
	ナット	4

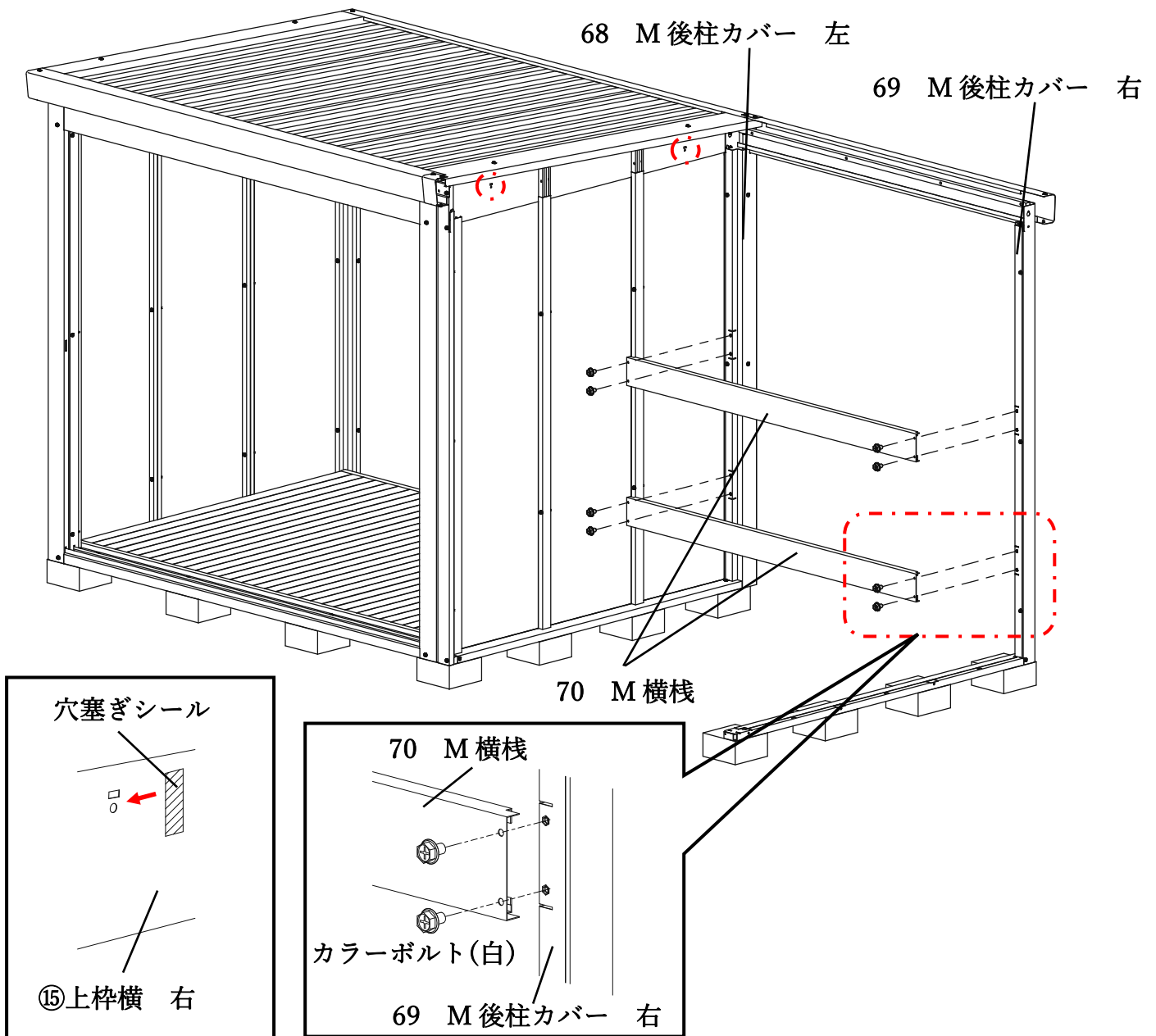


16 横棧の組立

❶ M横棧 70 を M 後柱カバー 左 68、M 後柱カバー 右 69 にそれぞれ取り付ける。

❷ 上枠横 右⑮に外側から 2 カ所穴塞ぎシールを貼り付けます。
※開放部が左側の場合は上枠横 左⑭になります。

使用する部品		
部品番号	部品名	数量
70	M横棧	2
	穴塞ぎシール	2
	カラーボルト(白)	8



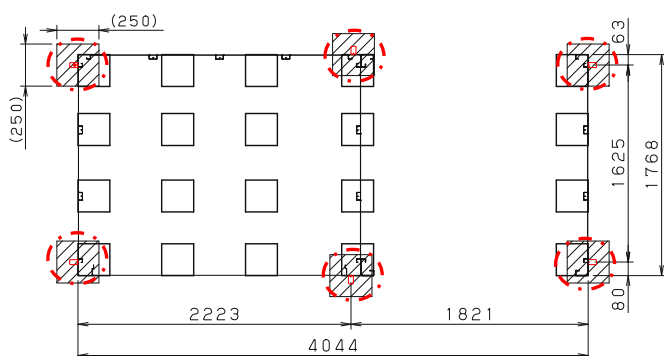
※物置本体 手順 13「前パネルの組立」になります。
以降は物置本体の組立説明書を参照してください。
※アンカープレートの取り付けは本誌を参照してください。

○アンカープレートの取り付け

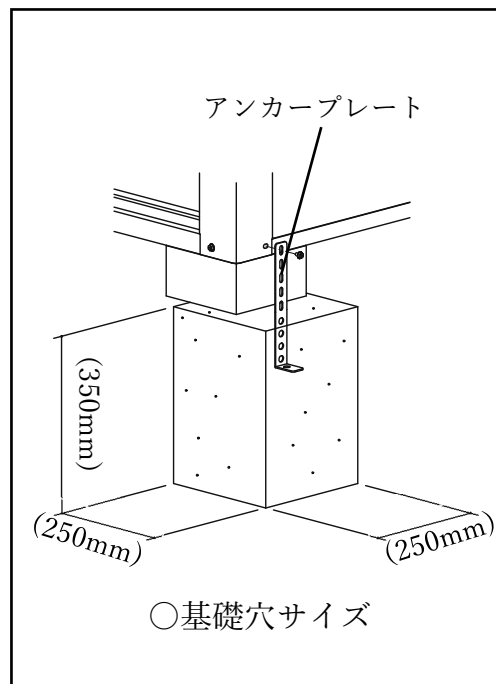
※アンカー工事は標準組立費には含まれていません
別途費用が掛かります。

使用する部品		
部品番号	部品名	数量
	アンカープレート	6

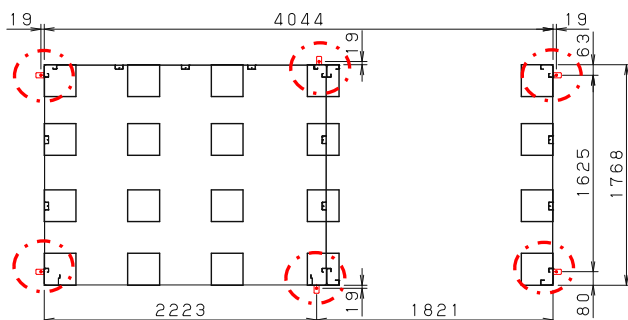
◇設置場所が土、又は砂利の場合



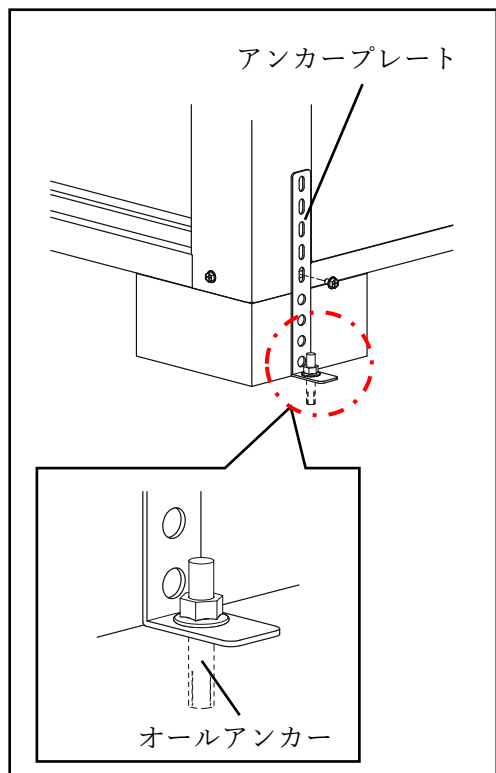
- ①アンカープレート取り付け位置の真下辺りに□250mm、深さ350mm以上を目安に基礎穴を掘ります。
※角穴サイズは参考値になります、実情に合わせてご検討ください。
 - ②前柱、後柱の側面のボルトを外して、アンカープレートと一緒に再度取り付けます。
 - ③アンカープレート取り付け後、コンクリートを流し込んで固定します。
※基礎穴の寸法についてはあくまでも目安です。地盤等、設置場所に合わせて施工してください。
- ※4カ所すべて施工しないと十分な効果は得られません。



◇設置場所がコンクリートの場合



- ①前柱、後柱の側面のボルトを外して、アンカープレートと一緒に再度取り付けます。
- ②固定する位置のアンカープレートの穴に合わせて下穴をあけます。
- ③オールアンカー(別売り)を打ち込み固定してください。
※オールアンカーはM10、又はM12を使用してください。
※4カ所すべて施工しないと十分な効果は得られません。
※コンクリートの厚さに合わせてアンカーの長さを検討してください。



○お手入れ方法について



◎半年に一度は、水拭きなどできれいにしましょう。
※シンナー・ベンジン等揮発性溶剤は使用しないで
ください。

◎ご使用期間が長くなりますと、傷ついたりします。
傷はできるだけ早めに補修しましょう。

◎たまには扉など開けて、風通しを良くしましょう。

◎本体や棚の角などでけがをしないように、
十分注意してください。

◎屋根や雨樋にたまった枯葉・ごみなどは、雨漏りの
原因となります。

◎脚立等を使用して半年ごとに掃除しましょう。

◎戸車や鍵の動きが鈍くなったときは、市販の
潤滑油をさしてください。

◎紛失に備えて紛失に備えて、鍵の刻印番号を
控えておいてください。

◎鍵を紛失した場合は《お買い求めになった販売店》
に鍵の刻印番号でご注文ください。

鍵の刻印番号をご記入ください。

鍵 No, _____

お問い合わせになる場合、必要になりますのでご記入ください。

購入店： _____ 購入日： _____ 年 _____ 月 _____ 日

施工業者： _____ 施工日： _____ 年 _____ 月 _____ 日

※鋼製物置は日本製です。

《memo》

◇お問い合わせは、販売店または下記の所までご連絡お願い致します。

サンキン株式会社

問い合わせナビダイヤル

0570-088-001 (東日本)

0570-085-001 (西日本)