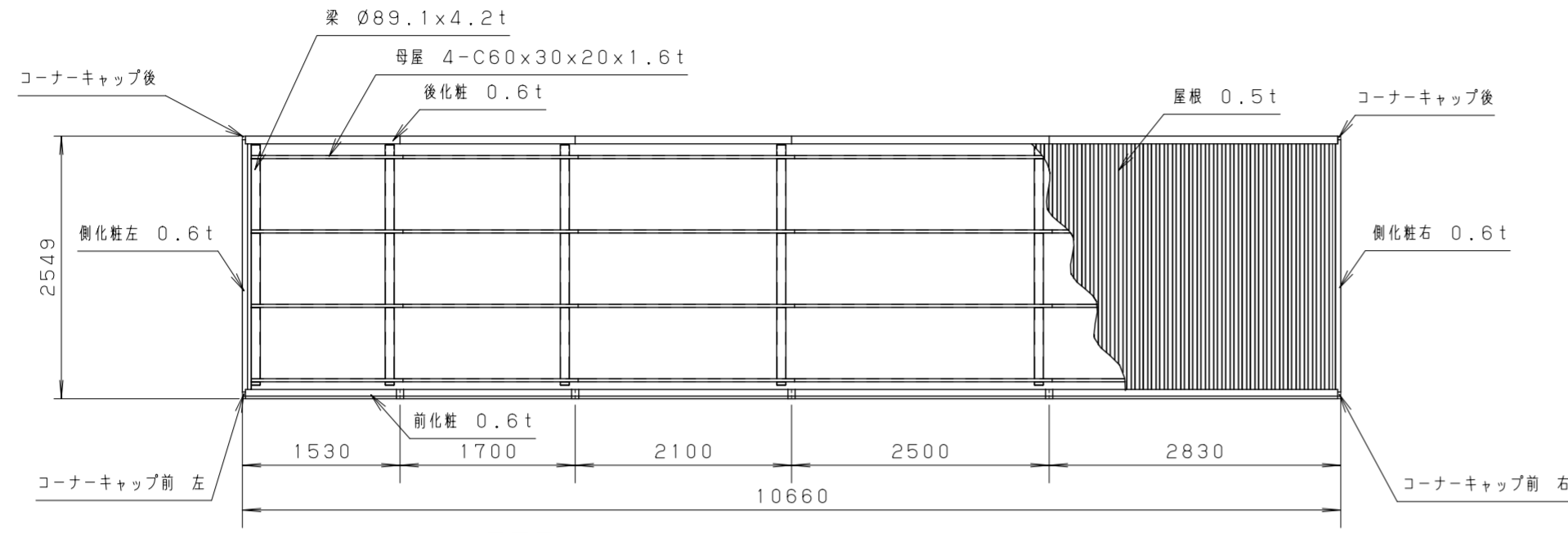
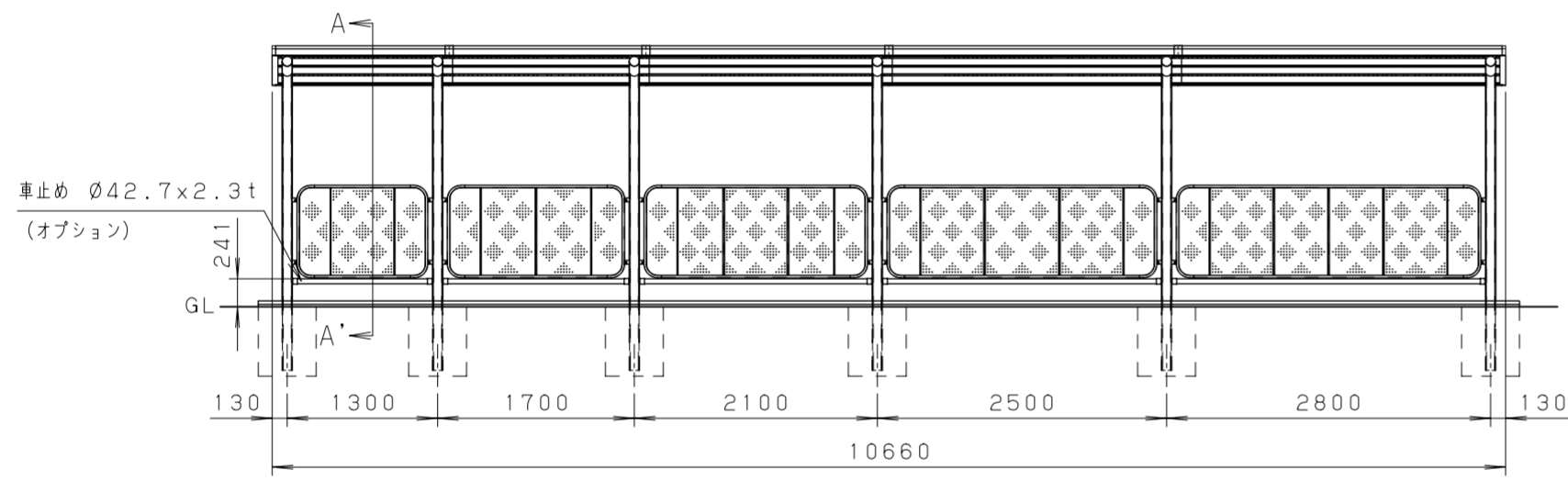


仕様大要

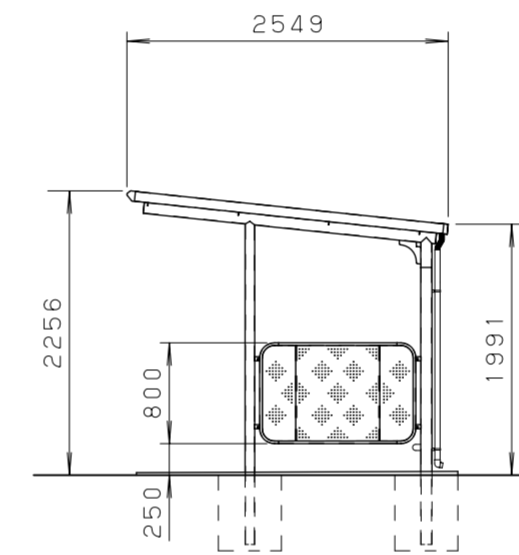
品名	サイズ	材質	仕上げ
前柱	φ76.3×2.8t	亜鉛めっき鋼管	ポリエステル系樹脂粉末塗装
後柱	φ89.1×4.2t	亜鉛めっき鋼管	ポリエステル系樹脂粉末塗装
梁	φ89.1×4.2t	亜鉛めっき鋼管	ポリエステル系樹脂粉末塗装
母屋	□-60×30×20×1.6t	亜鉛めっき鋼板	ポリエステル系樹脂粉末塗装
屋根	0.5t	エコガルめっき鋼板	
化粧(前後・左右)	0.6t	カラー鋼板	
壁パネル枠	□21×21×1.6t	角形鋼管	ポリエステル系樹脂粉末塗装
壁パネル	0.6t	亜鉛めっき鋼板	ポリエステル系樹脂粉末塗装
軒樋	47.5×50×30	強化ビニール	
堅樋	φ42	強化ビニール	
組立ボルト・ナット	M6・M8・M10	SUS	
車止め(オプション)	φ42.7×2.3t	亜鉛めっき鋼管	ポリエステル系樹脂粉末塗装
照明灯(オプション)	防湿・防雨型 口金E=17		



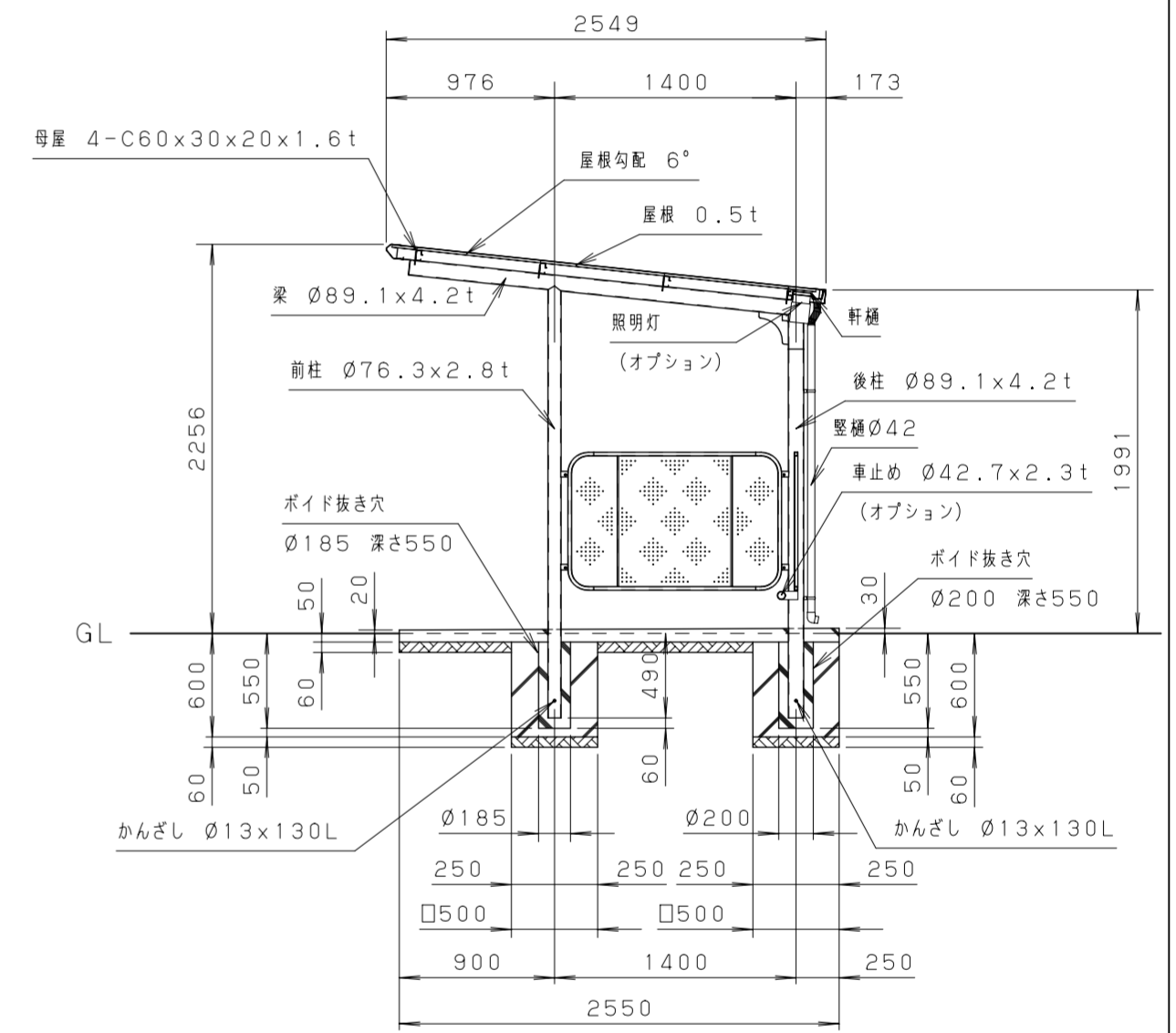
<平面図 S=1:60>



<正面図 S=1:60>



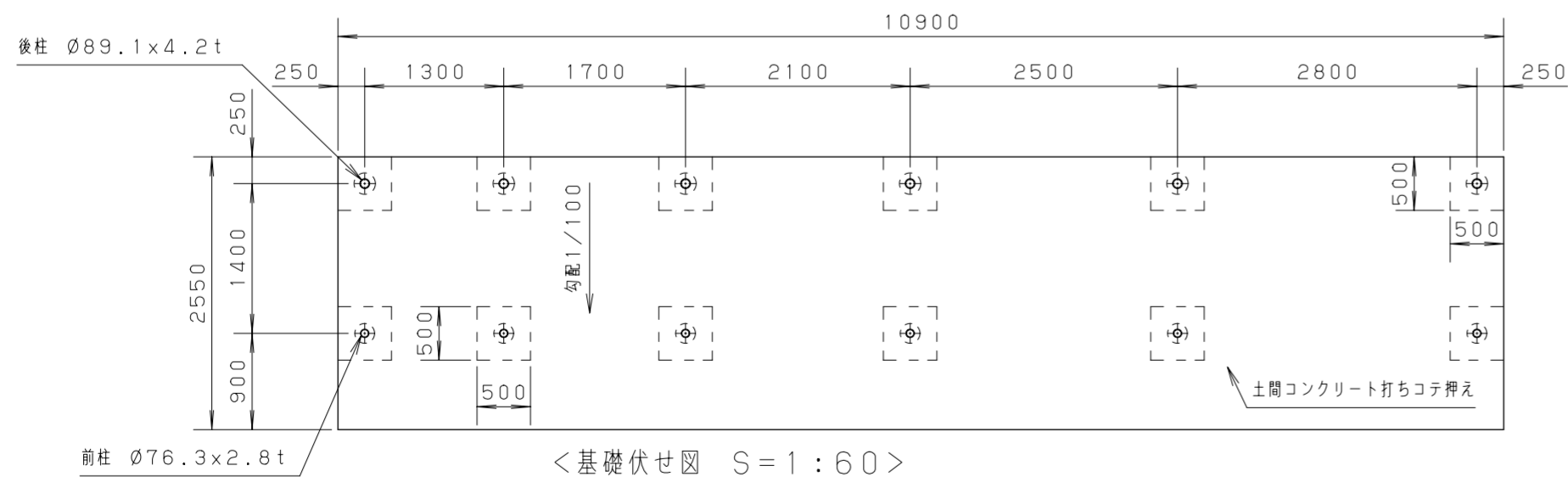
<側面図 S=1:60>



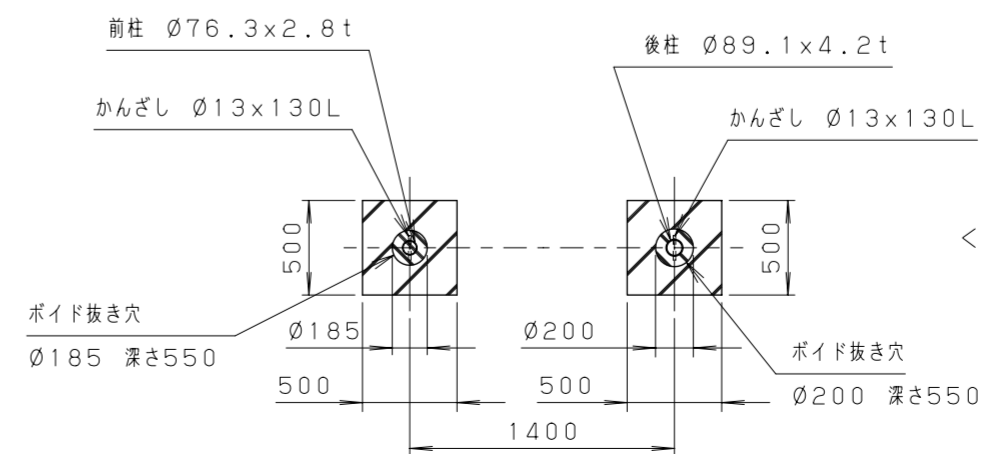
<矩形図 S=1:40>

<建築面積>
 $10.4 \text{ (m)} \times 1.4 \text{ (m)} = 14.56 \text{ (m}^2\text{)}$
 $\Rightarrow 14.56 \text{ (m}^2\text{)}$

<屋根面積>
 $10.66 \text{ (m)} \times 2.549 \text{ (m)} = 27.17234 \text{ (m}^2\text{)}$
 $\Rightarrow 27.17 \text{ (m}^2\text{)}$



<基礎伏せ図 S=1:60>



<基礎図詳細 S=1:40>

<設置可能地域> (長期地耐力 50kN/m²以上 垂直積雪量60cm以下)
 基準風速V₀36m/s以下 地表面粗度区分Ⅱ以上

単位	mm	縮尺	1/60・1/40	製図	2023.9.22
図名	サンキン自転車駐輪場(ボイド仕様図) SAL4-131~28-05V(一般地) 種セット・壁パネル・(車止め・照明)付き				
サンキン株式会社					

注意: この基礎は標準を示しています。
 現場の実情に合わせて、ご設計下さい。