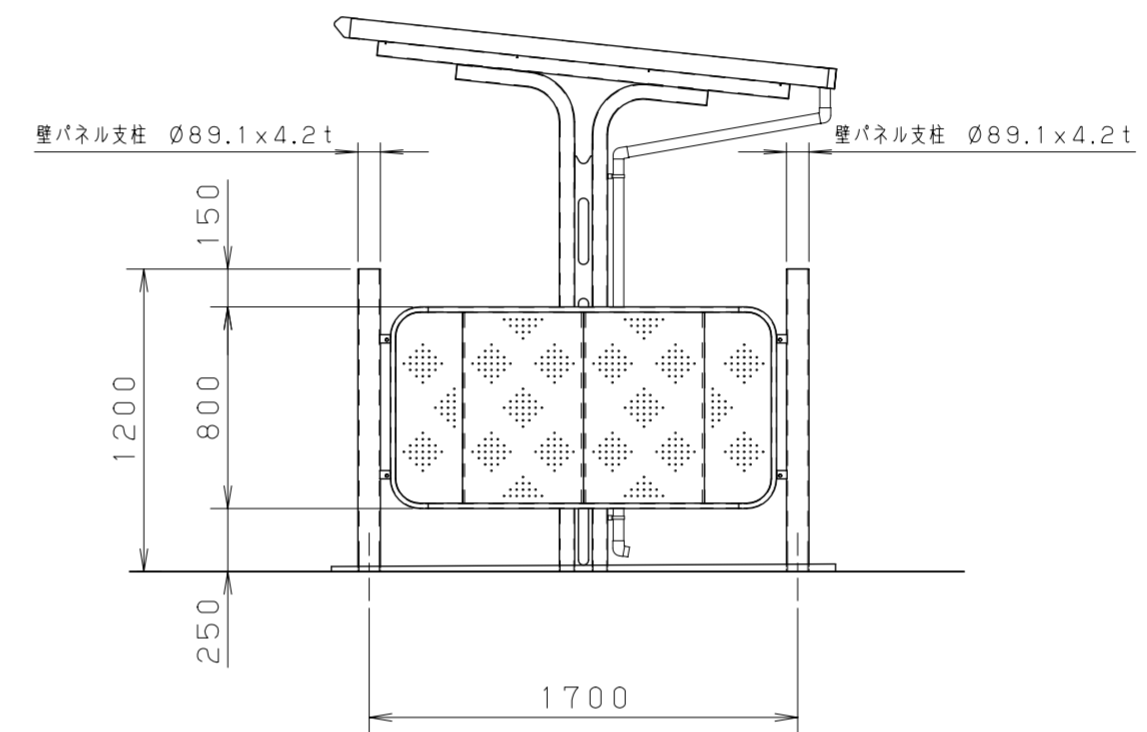
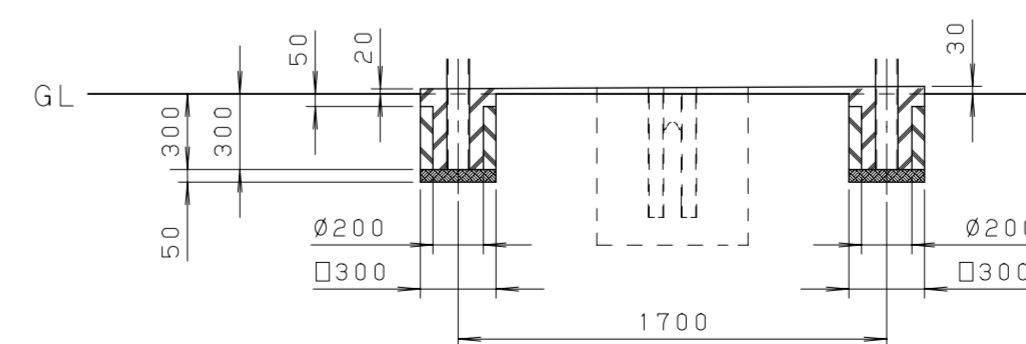


<正面図 S=1:30>



<側面図 S=1:30>



<壁パネル 1:30>

単位	mm	縮尺	1/30	製図	2023.9.22
図名	サンキン自転車駐輪場(ボイド仕様図) SAT-25-01V(一般地) 壁パネル付き				