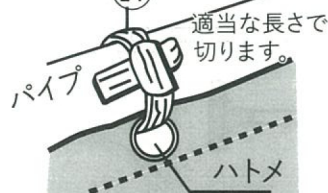
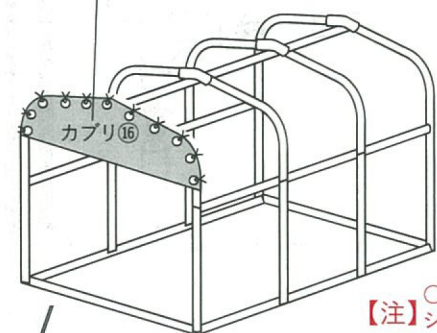


(8) ⑬前幕を張ります

⑬前幕(カブリ)をパイプに結び止める

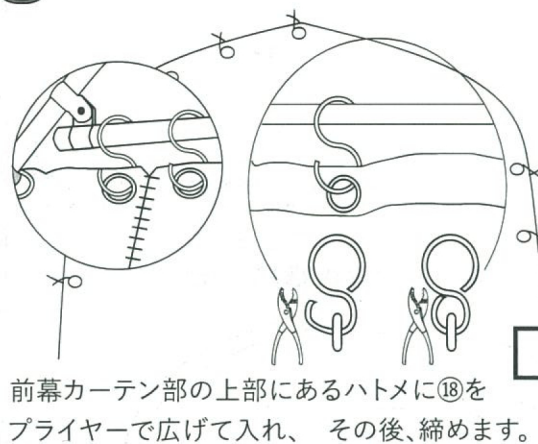
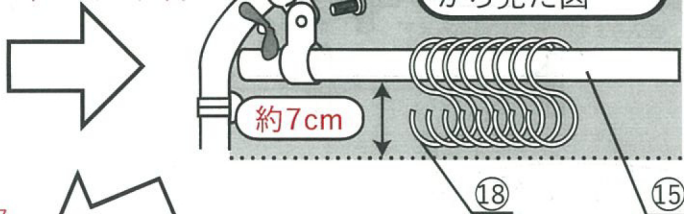
全てのハトメとパイプをしっかりと結び止めます



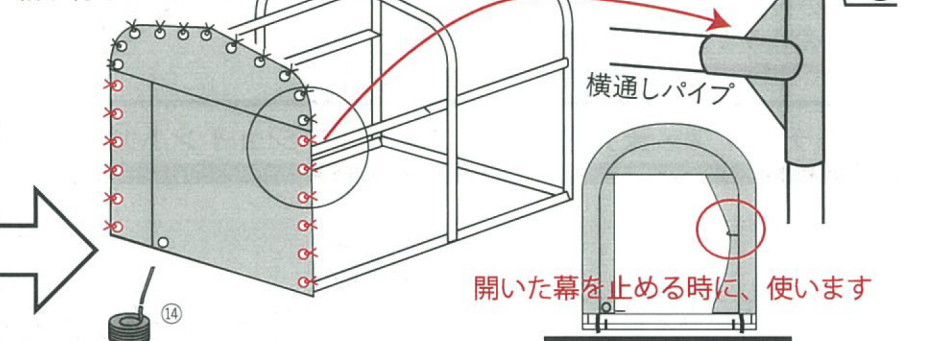
【注】○カッター使用の際は、ケガの無い様に、又シートにキズを付けない様にしてください

⑮のパイプに⑮を通し、⑳でカブリの下部より約7cm上になるように取り付ける。

シート保護の為蝶ナットは内側へ



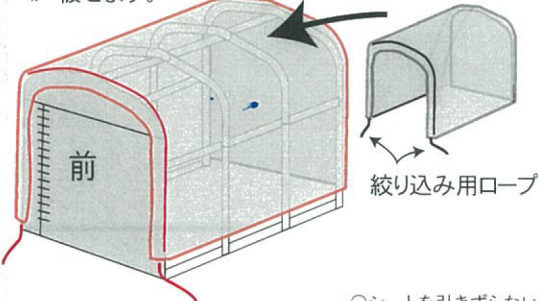
前幕カーテン部左右を⑭でパイプに結び付けてください



開いた幕を止める時に、使います

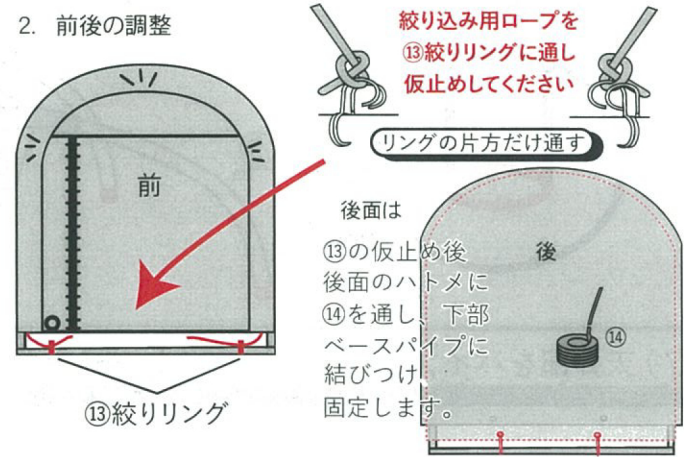
(9) ⑲天幕を取付けます。

1. 被せます。



○シートを引きずらないでください。○周辺を整理して、キズがつかないようにします。【注】○風の強いときは作業しないを行ってください。

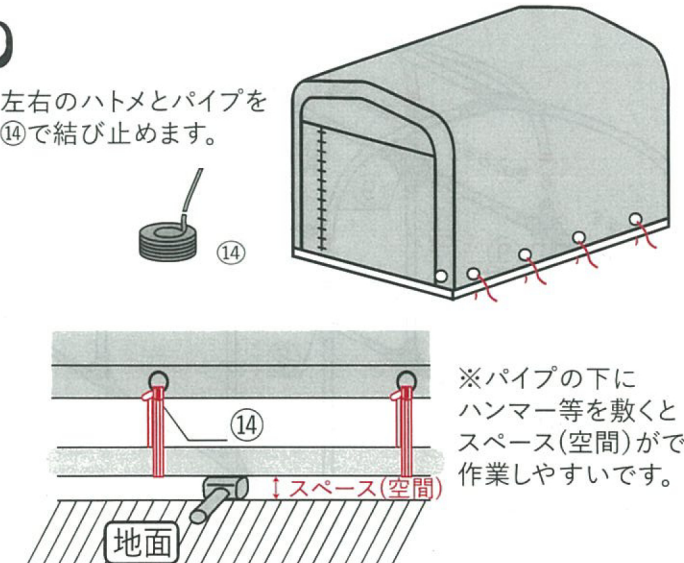
2. 前後の調整



3. 天幕を絞り込み固定します。

前後のかぶり・左右すき間を確認しながら

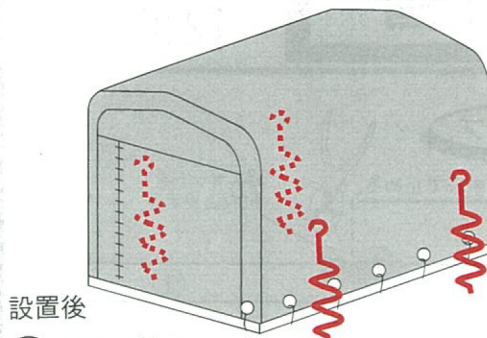
- 片方のリングからロープを外し、ロープを引き上げます。
- ロープを引き上げたまま、足を上下に動かしてロープを踏み込み絞ります。
- ピンとロープを張ったら、しっかりリングに結び止めます。(リングの片方だけ通します)
- 反対の仮止めを外し、上記同様の手順で、絞り込んだ後、しっかりリングに結び止めます。(リングの片方だけ通します)
- 左右のハトメとパイプをロープで結び止めます。



※パイプの下にハンマー等を敷くとスペース(空間)ができて作業しやすいです。

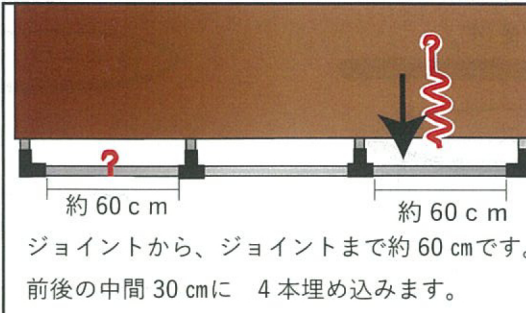
(10) 設置場所を決めます。

\*畑や庭先、土壌上で、⑳ラセン杭を使い固定します。\*



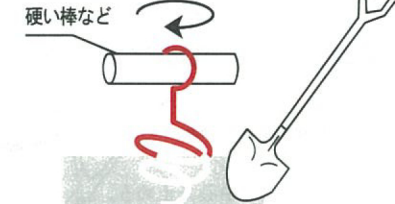
設置後

⑳ラセン杭を本体左右4ヶ所に埋め込みます。



ジョイントから、ジョイントまで約60cmです。前後の中間30cmに4本埋め込みます。

ラセン杭に硬い棒などを通して、ねじ込んでください



地面が固いときは、スコップであらかじめ軽く掘ってから、ねじ込んでください

(11) 押さえバンドを取付けます

1 押さえバンドに、留め具を取付けます。\*バンドの両側に、留め具を取付けます。\*



①バンドを、留め具の下方より差し込みます。



②バンドを、片方に差し込みます。



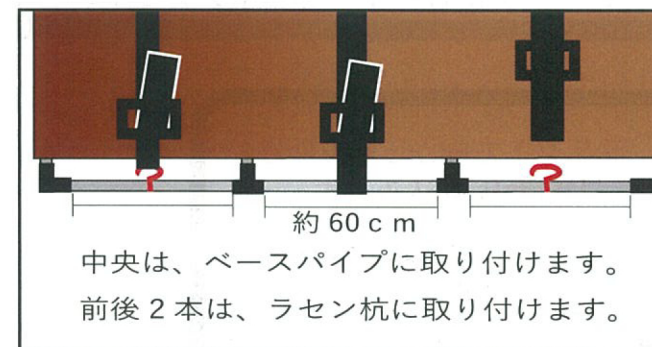
③留め具を、バンドの先端から約40cmの位置に取付けます。

\*同様の手順で、片側にも取付けます\*

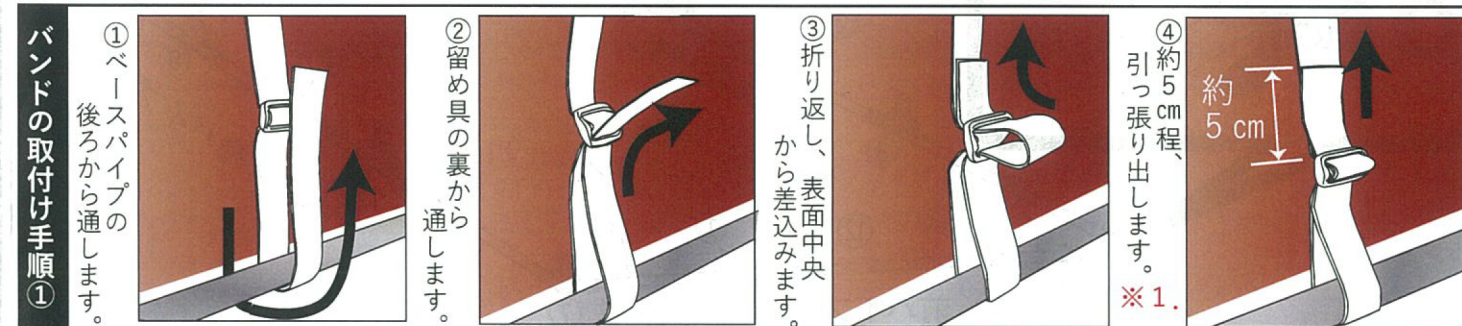
2 留め具付のバンドを取付けていきます。

①留め具の上面が表にくるように、組立てたバンドを本体の上に乗せます。

\*一本ずつ、取付けていきます。\*

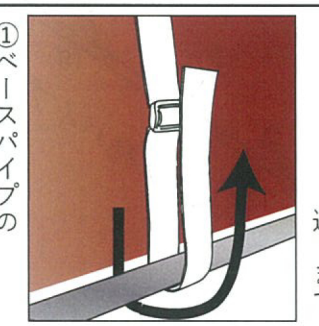


中央は、ベースパイプに取り付けます。前後2本は、ラセン杭に取り付けます。

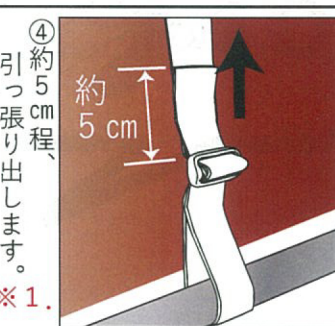
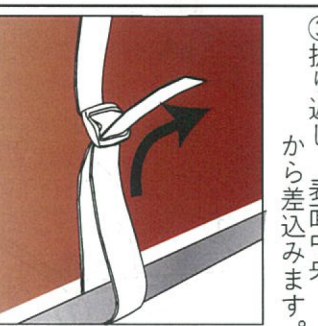


バンドの取付け手順①

①ベースパイプの後ろから通します。



②留め具の裏から通します。



※1. ラセン杭の場合、ラセン杭の埋め込み高さによって違いがでます。

\*反対側を、固定します。\*



\*同様に、残り2本を設置してください。\*  
\*バンドの緩み防止のため定期的にバンドを引き上げてください。\*  
\*バンドの締めすぎには、お気を付けてください。\*

