

型材門扉図

外觀姿図 (S=1/20)

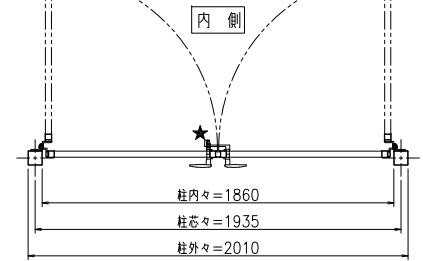
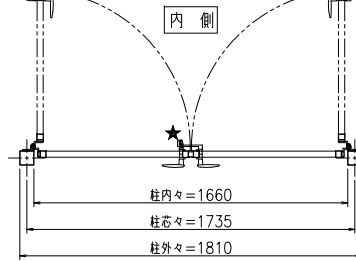
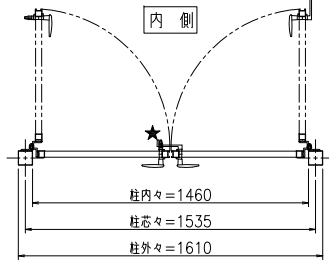
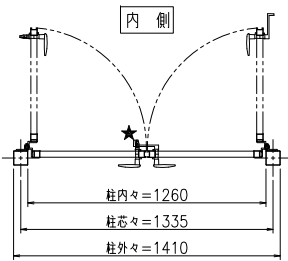
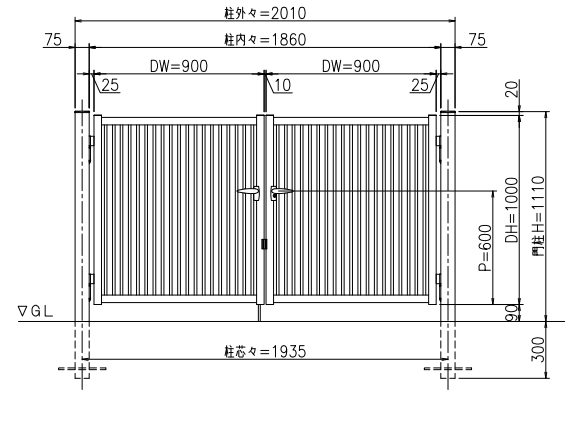
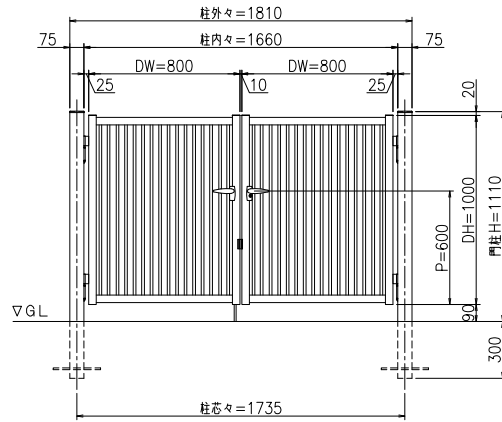
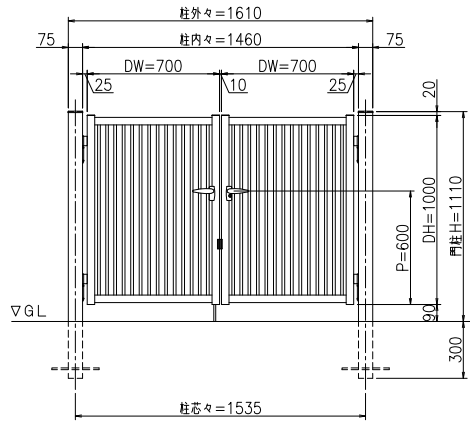
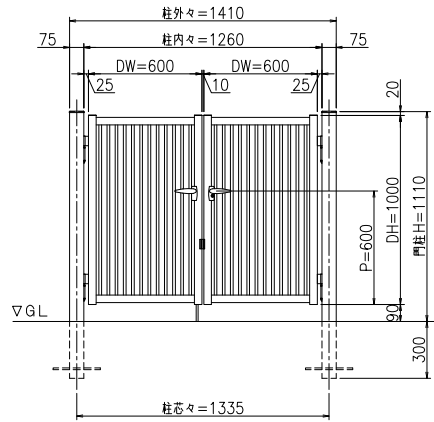
打掛け錠 VK-WK-01

0610

0710

0810

0910



★：落し受け標準取付位置を示す

★：落し受け標準取付位置を示す

★：落し受け標準取付位置を示す

★：落し受け標準取付位置を示す