

形材門扉図

外觀姿図 (S = 1 / 20)

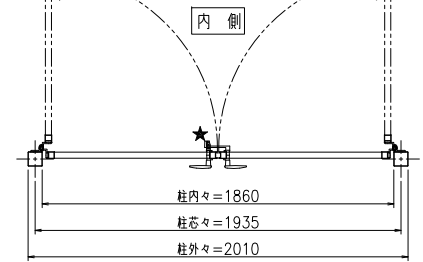
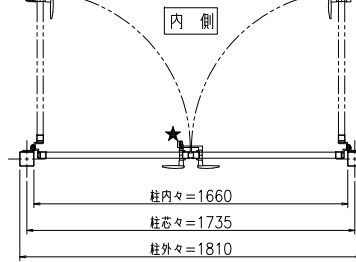
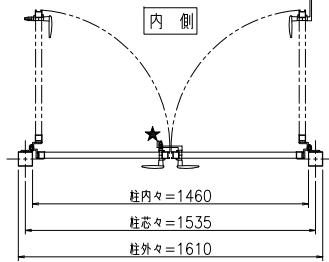
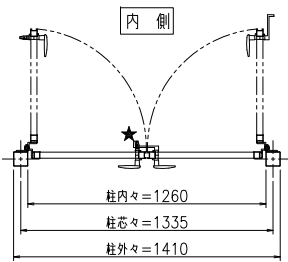
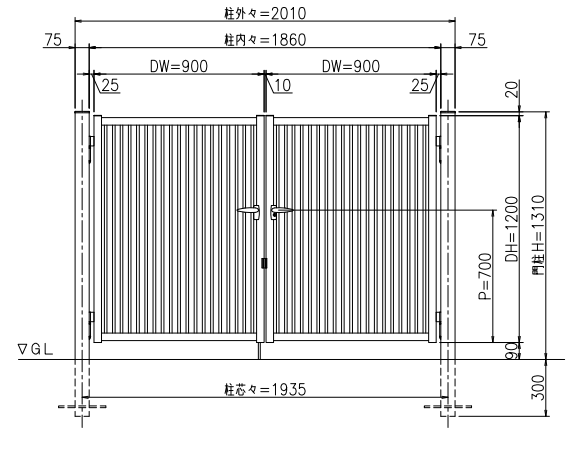
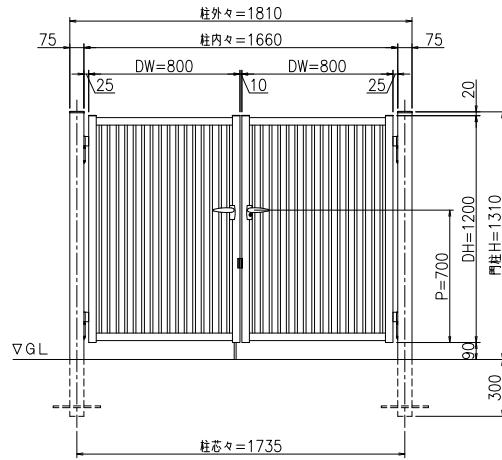
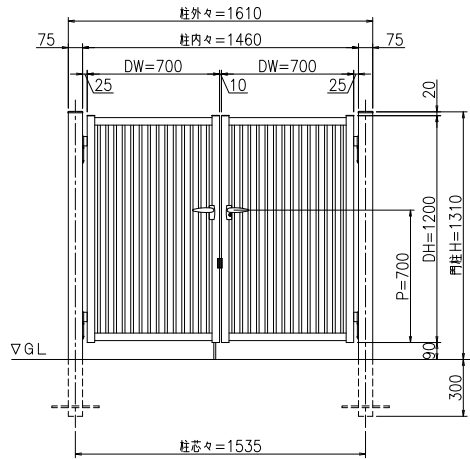
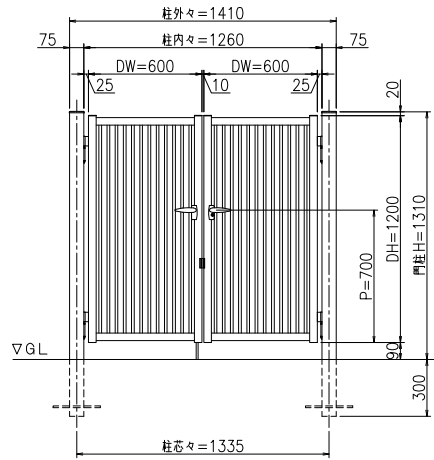
打掛け錠 VK-WK-01

0612

0712

0812

0912



★: 落とし受け標準取付位置を示す

★: 落とし受け標準取付位置を示す

★: 落とし受け標準取付位置を示す

★: 落とし受け標準取付位置を示す